



SKM 2020-D

Kurzanleitung

Quick guide

Guide de démarrage rapide

Guida rapida

Instrucciones resumidas

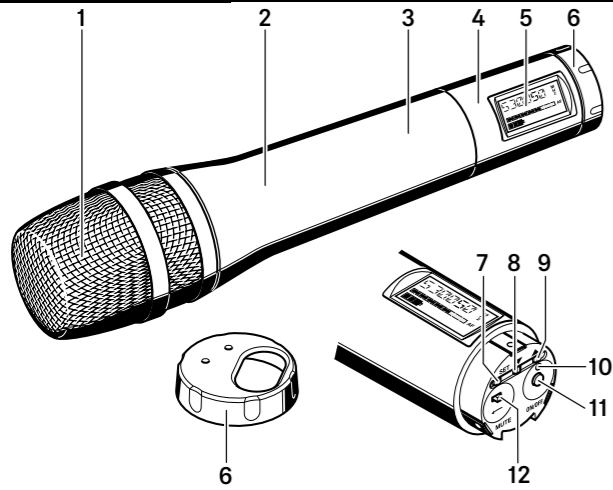
Beknopte gebruiksaanwijzing

Sennheiser electronic GmbH & Co. KG

Am Labor 1, 30900 Wedemark, Germany, www.sennheiser.com
Printed in Germany, Publ. 05/19, 583938/A01

SENNHEISER

PRODUCT OVERVIEW



- | | |
|--|--|
| 1. Sound inlet basket | 7. SET button |
| 2. Body of radio microphone | 8. ▼ button |
| 3. Battery compartment (not visible from outside) | 9. ▲ button |
| 4. Display section | 10. Operation/battery status indicator, red LED (ON/LOW BATT) |
| 5. LC display | 11. ON/OFF button with ESC function (cancel) in the operating menu |
| 6. Turnable protective cap for operating controls (shown removed); the following operating controls become accessible in turn by turning the protective cap: | 12. MUTE switch |

Der Sender SKM 2020-D ist Bestandteil des Tourguide Systems 2020-D. Einzelheiten zum Gebrauch entnehmen Sie bitte der Bedienungsanleitung des Gesamtsystems (ID-Nr. 516509).

The SKM 2020-D transmitter is part of the Tourguide 2020-D system. For operating instructions, refer to the user manual for the overall system (ID no. 516509).

L'émetteur SKM 2020-D fait partie du système pour visite guidée 2020-D. Pour obtenir de plus amples informations sur l'utilisation, veuillez vous reporter au mode d'emploi du système complet (réf. 516509).

Il trasmettore SKM 2020-D è un componente del sistema Tourguide 2020-D. Per informazioni dettagliate sul suo utilizzo, consultare le istruzioni per l'uso generali (N. ID 516509). El transmisor SKM 2020-D forma parte del sistema Tourguide 2020-D. Para detalles sobre el uso, sírvase consultar las instrucciones de servicio del sistema global (nº ID 516509). De zender SKM 2020-D is een bestanddeel van het Tourguide Systeem 2020-D. Voor details over het gebruik, zie de gebruiksaanwijzing van het totale systeem (ID-nr. 516509).

DE

Wichtige Sicherheitshinweise

1. Lesen Sie diese Sicherheitshinweise und die Bedienungsanleitung des Produkts.
2. Bewahren Sie diese Sicherheitshinweise und die Bedienungsanleitung des Produkts auf. Geben Sie das Produkt an andere Nutzer stets zusammen mit diesen Sicherheitshinweisen und der Bedienungsanleitung weiter.
3. Geben Sie das Produkt an Dritte stets zusammen mit der Bedienungsanleitung und den Sicherheitshinweisen weiter.
4. Verwenden Sie ausschließlich vom Hersteller zugelassene Anbau-, Zubehör- und Ersatzteile.
5. Öffnen Sie das Gehäuse des Produktes nicht eigenmächtig. Für Produkte, die eigenmächtig vom Kunden geöffnet wurden, erlischt die Gewährleistung.
6. Lassen Sie alle Instandsetzungen von qualifiziertem Servicepersonal durchführen. Instandsetzungen müssen durchgeführt werden, wenn das Produkt auf irgendeine Weise beschädigt wurde, Flüssigkeiten oder Objekte in das Produkt gelangt sind, das Produkt Regen oder Feuchtigkeit ausgesetzt war, es nicht fehlerfrei funktioniert oder fallen gelassen wurde.
7. Verwenden Sie das Produkt nur unter den in den technischen Daten angegebenen Betriebsbedingungen.
8. Nehmen Sie das Produkt nicht in Betrieb, wenn es beim Transport beschädigt wurde.
9. Verlegen Sie Kabel stets so, dass niemand darüber stolpern kann.
10. Halten Sie Flüssigkeiten und elektrisch leitfähige Gegenstände, die nicht betriebsbedingt notwendig sind, vom Produkt und dessen Anschlüssen fern.
11. Verwenden Sie zum Reinigen keine Lösungsmittel oder aggressive Reinigungsmittel.
12. Vorsicht: Sehr hohe Signalpegel können Ihr Gehör und Ihre Lautsprecher schädigen! Reduzieren Sie an den angeschlossenen Wiedergabegeräten die Lautstärke, bevor Sie das Produkt anschließen, auch wegen der Gefahr der akustischen Rückkopplung.

Sicherheitshinweise für Standardbatterien/wiederaufladbare Batterien

- Vorsicht: Explosionsgefahr beim Austauschen oder Verwenden von falschen Batterien oder Akkus.
- Schließen Sie keine Batterien oder Akkus kurz.
- Setzen Sie Batterien oder Akkus weder Hitze noch Feuer aus. Vermeiden Sie Sonneneinstrahlung.
- Setzen Sie Batterien oder Akkus keinen Stoßbelastungen aus.
- Fassen Sie ausgelaufene/defekte Batterien oder Akkus nicht ungeschützt an.
- Achten Sie beim Einsetzen auf die Polarität.
- Verwenden Sie keine unterschiedlichen Batterie- oder Akkutypen.
- Laden Sie die Batterien oder Akkus bei einer Umgebungstemperatur von +10 °C bis +40 °C.

Gefahr durch hohe Lautstärke

Das Produkt wird von Ihnen gewerblich eingesetzt. Daher unterliegt der Gebrauch den Regeln und Vorschriften der zuständigen Berufsgenossenschaft. Sennheiser als Hersteller ist verpflichtet, Sie auf möglicherweise bestehende gesundheitliche Risiken ausdrücklich hinzuweisen.

Mit dem Produkt können Schalldrücke über 85 dB (A) erzeugt werden. 85 dB (A) ist der Schalldruck, der laut Gesetz als maximal zulässiger Wert über die Dauer eines Arbeitstages auf das Gehör einwirken darf. Er wird nach den Erkenntnissen der Arbeitsmedizin als Beurteilungspegel zugrunde gelegt. Eine höhere Lautstärke oder längere Einwirkzeit können das Gehör schädigen. Bei höheren Lautstärken muss die Hörzeit verkürzt werden, um eine Schädigung auszuschließen.

Sichere Warnsignale dafür, dass man sich zu lange zu lautem Geräusch ausgesetzt hat, sind:

- Man hört Klingel- oder Pfeifgeräusche in den Ohren.
- Man hat den Eindruck (auch kurzzeitig), hohe Töne nicht mehr wahrzunehmen.

Klären Sie alle Bediener über diese Zusammenhänge auf und fordern Sie sie ggf. auf, die Lautstärke auf einen mittleren Wert einzustellen.

Bestimmungsgemäßer Gebrauch

Das Produkt ist für den Einsatz in Innenräumen und im Außenbereich konzipiert.

Das Produkt darf gewerblich verwendet werden.

Als nicht bestimmungsgemäßer Gebrauch gilt, wenn Sie das Produkt anders benutzen, als in der zugehörigen Bedienungsanleitung beschrieben.

Sennheiser übernimmt keine Haftung bei Missbrauch oder nicht ordnungsgemäßem Gebrauch des Produkts sowie der Zusatzgeräte/Zubehörteile.

Vor Inbetriebnahme sind die jeweiligen länderspezifischen Vorschriften zu beachten!

Sennheiser haftet nicht für Schäden aus Verbindungsabbrüchen durch leere oder überalterte Akkus/Batterien oder Überschreiten des Sendebereichs.

Garantie

Sennheiser electronic GmbH & Co. KG übernimmt für diese Produkte eine Garantie von 24 Monaten.

Die aktuell geltenden Garantiebedingungen können Sie über das Internet www.sennheiser.com oder Ihren Sennheiser-Partner beziehen.

Herstellereklärungen

In Übereinstimmung mit den folgenden Anforderungen

- WEEE-Richtlinie (2012/19/EU)
- Batterierichtlinie (2006/66/EG & 2013/56/EU)



Hinweise zur Entsorgung

Das Symbol der durchgestrichenen Mülltonne auf Rädern (Aufdruck vorhanden je nach nationalen Vorgaben) auf Produkt, Batterie/Akku (wenn vorhanden) und/oder Verpackung weist Sie darauf hin, dass diese Produkte am Ende ihrer Lebensdauer einer separaten Entsorgung unter Beachtung des nationalen Rechts zuzuführen sind. Für Verpackungen beachten Sie bitte die gesetzlichen Vorschriften zur Abfalltrennung in Ihrem Land.

Das separate Sammeln von Elektro- und Elektronik-Altgeräten, Batterien/Akkus (wenn vorhanden) und Verpackungen dient dazu, die Wiederverwendung und/oder Verwertung zu fördern und negative Effekte, beispielsweise durch potenziell enthaltene Schadstoffe, zu vermeiden. Hiermit leisten Sie einen wichtigen Beitrag zum Umwelt- und Gesundheitsschutz.

EU-Konformitätserklärung

- RoHS-Richtlinie (2011/65/EU)

Hiermit erklärt Sennheiser electronic GmbH & Co. KG, dass der Funkanlagentyp SKM 2020-D der Richtlinie 2014/53/EU entspricht.

Der vollständige Text der EU-Konformitätserklärung ist unter der folgenden Internetadresse verfügbar: www.sennheiser.com/download.

EN

Important safety instructions

1. Read these safety instructions and the instruction manual of the product.
2. Keep these safety instructions and the instruction manual of the product. Always include all instructions when passing the product on to third parties.
3. Always include this instruction manual and the safety guide when passing the product on to third parties.
4. Only use attachments, accessories and spare parts specified by the manufacturer.
5. Do not attempt to open the product housing on your own. The warranty is voided for products opened by the customer.
6. Refer all servicing to qualified service personnel. Servicing is required when the product has been damaged in any way, liquid has been spilled or objects have fallen into the product, when the product has been exposed to rain or moisture, does not operate normally, or has been dropped.
7. Use the product only under the conditions of use listed in the specifications.
8. Do not operate the product if it was damaged during transportation.
9. Always run cables so that no one can trip over them.
10. Keep the product and its connections away from liquids and electrically conductive objects that are not necessary for operating the product.
11. Do not use any solvents or aggressive cleaning agents to clean the product.
12. Caution: Very high signal levels can damage your hearing and your loudspeakers. Reduce the volume on the connected audio devices before switching on the product; this will also help prevent acoustic feedback.

Safety instructions for standard/rechargeable batteries

- Caution: Risk of explosion if you use or replace a battery by an incorrect type.
- Do not short-circuit a cell or battery.
- Do not expose cells or batteries to heat or fire. Avoid storage in sunlight.
- Do not subject cells or batteries to mechanical shock.
- Do not touch leaking/defective batteries unprotected.
- Observe correct polarity.
- Do not use different battery types.
- Charge rechargeable batteries at ambient temperatures between +10 °C and +40 °C (+50 °F and +104 °F).

Danger due to high volume levels

This product is used for commercial purposes. Commercial use is subject to the rules and regulations of the trade association responsible. Sennheiser, as the manufacturer, is therefore obliged to expressly point out possible health risks arising from use.

This product is capable of producing sound pressure levels exceeding 85 dB (A). 85 dB (A) is the sound pressure corresponding to the maximum permissible volume which is by law (in some countries) allowed to affect your hearing for the duration of a working day. It is used as a basis according to the specifications of industrial medicine. Higher volumes or longer durations can damage your hearing. At higher volumes, the duration must be shortened in order to prevent hearing damage.

The following are sure signs that you have been subjected to excessive noise for too long a time:

- You can hear ringing or whistling sounds in your ears.
- You have the impression (even for a short time only) that you can no longer hear high notes.

Inform all users of these risks and ask them to set the volume to a moderate level if necessary.

Intended use

The product is designed for indoor and outdoor use.

The product can be used for commercial purposes.

It is considered improper use when the product is used for any application not named in the corresponding instruction manual.

Sennheiser does not accept liability for damage arising from improper use or misuse of this product and its attachments/accessories.

Before putting the products into operation, please observe the respective country-specific regulations!

Sennheiser is not liable for damages resulting from the loss of connection due to flat or overaged (rechargeable) batteries or exceeding the transmission range.

Manufacturer declarations

In compliance with the following requirements

- WEEE Directive (2012/19/EU)
- Battery Directive (2006/66/EC & 2013/56/EU)



Notes on disposal

The symbol of the crossed-out wheeled bin (imprint available depending on national requirements) on the product, the battery/rechargeable battery (if applicable) and/or the packaging indicates that these products must be disposed of separately at the end of their operational lifetime in accordance with the national legislation. For packaging disposal, please observe the legal regulations on waste segregation applicable in your country.

The separate collection of waste electrical and electronic equipment, batteries/rechargeable batteries (if applicable) and packagings is used to promote the reuse and re-

cycling and to prevent negative effects caused by e.g. potentially hazardous substances contained in these products. Herewith you make an important contribution to the protection of the environment and public health.

EU Declaration of conformity

- RoHS Directive (2011/65/EU)

Hereby, Sennheiser electronic GmbH & Co. KG declares that the radio equipment type SKM 2020-D is in compliance with Directive 2014/53/EU.

The full text of the EU declaration of conformity is available at the following internet address: www.sennheiser.com/download.

FR

Consignes de sécurité importantes

1. Lisez ces consignes de sécurité et la notice d'emploi du produit.
2. Conservez ces consignes de sécurité et la notice d'emploi du produit. Joignez toujours ces consignes de sécurité et la notice d'emploi au produit si vous remettez ce dernier à un tiers.
3. Joignez toujours la notice et les consignes de sécurité à l'appareil lorsque vous le transmettez à un tiers.
4. Utilisez exclusivement les appareils supplémentaires, accessoires et pièces de rechange spécifiés par le fabricant.
5. Ne tentez pas d'ouvrir vous-même le produit sous peine d'annulation de la garantie.
6. Confiez tous les travaux d'entretien à un personnel qualifié. Les travaux d'entretien doivent être effectués dès lors que le produit a subi quelque dommage que ce soit, que des liquides ou des objets ont pénétré dans le produit, que celui-ci a été exposé à la pluie ou à l'humidité, ou que le produit fonctionne mal ou a subi une chute.
7. Utilisez le produit uniquement dans les conditions indiquées dans les caractéristiques techniques.
8. Ne mettez pas le produit en service s'il a été endommagé lors du transport.
9. Placez toujours les câbles de sorte que personne ne puisse trébucher dessus.
10. Eloignez du produit et de ses raccordements tous les liquides et les corps conducteurs qui ne sont pas nécessaires à son fonctionnement.
11. Pour le nettoyage, n'utilisez ni détergent ni solvant.
12. Prudence: si le niveau du signal est très élevé, vous pouvez endommager votre audition et vos haut-parleurs! Avant de raccorder le produit, réduisez le volume des appareils de diffusion connectés, en particulier à cause du risque d'effet Larsen.

Consignes de sécurité relatives aux piles standard / accus rechargeables

- Attention: risque d'explosion lors du remplacement ou en cas d'utilisation de piles ou d'accus inappropriés.
- Ne pas court-circuiter les piles ou les accus.
- N'exposez ni piles ni accus à la chaleur ou à une flamme. Évitez toute exposition directe à la lumière du soleil.
- N'exposez pas les piles ou les accus à des contraintes telles que des chocs.
- Ne touchez pas sans protection les piles ou les accus présentant une fuite ou une défaillance.
- Respectez la polarité lors de l'insertion.
- N'utilisez pas différents types de piles ou d'accus.
- Veuillez recharger les piles ou les accus à une température ambiante comprise entre +10°C et +40°C.

Risque dû à un volume sonore élevé

Le produit est utilisé dans un cadre commercial ou professionnel. Son utilisation est régie par les normes et lois en vigueur dans le secteur d'application envisagé. Sennheiser est tenu d'indiquer les dommages éventuels qu'une utilisation incorrecte de l'appareil peut causer.

Le produit permet de générer des niveaux de pression sonore supérieurs à 85 dB (A). 85 dB (A) correspondent au niveau sonore maximal légalement autorisé dans certains pays dans le cadre d'une exposition permanente, tout au long de la journée de travail. Il est utilisé comme base d'évaluation par la Médecine du Travail. Des niveaux sonores plus élevés ou une exposition prolongée peuvent endommager votre audition. Dans le cas de niveaux sonores plus élevés, il est impératif de réduire la durée d'exposition.

Si vous souffrez des symptômes suivants, vous avez certainement été exposé pendant trop longtemps à des niveaux sonores excessifs :

- Vous êtes sujet à des bourdonnements ou des sifflements d'oreille.
- Vous avez l'impression (même si c'est provisoire) de ne plus entendre les aigus.

Informez tous les utilisateurs sur ces risques et invitez-les à régler le volume à un niveau moyen si nécessaire.

Utilisation conforme aux directives

Le produit est conçu pour une utilisation en intérieur et en extérieur.

Le produit peut être utilisé à des fins commerciales.

Est considérée comme non conforme aux directives toute utilisation du produit autre que celle décrite dans la notice d'emploi correspondante.

Sennheiser décline toute responsabilité en cas de dommage résultant d'une mauvaise utilisation ou d'une utilisation abusive du produit et de ses accessoires.

Avant de mettre ce produit en marche, veuillez observer les dispositions légales en vigueur dans votre pays!

Sennheiser décline toute responsabilité en cas de dommage résultant de la perte de liaison due à une pile (rechargeable) épuisée, une vieille pile (rechargeable) ou si vous dépassez la portée de transmission.

Garantie

Sennheiser electronic GmbH & Co. KG offre une garantie de 24 mois sur ce produit.

Pour avoir les conditions de garantie actuelles, veuillez visiter notre site web sur www.sennheiser.com ou contactez votre partenaire Sennheiser.

Déclarations du fabricant

En conformité avec les exigences suivantes

- Directive DEEE (2012/19/UE)
- Directive Piles et Accumulateurs (2006/66/CE & 2013/56/UE)



Notes sur la gestion de fin de vie

Le symbole de la poubelle sur roues barrée d'une croix (impression disponible selon les directives nationales) sur le produit, la pile/batterie (le cas échéant) et/ou l'emballage signifie que ces produits, arrivés en fin de vie, doivent faire l'objet d'une collecte séparée en respectant la législation nationale. Pour les déchets d'emballages, veuillez respecter les lois applicables dans votre pays en matière de tri sélectif des déchets.

L'objectif principal de la collecte séparée des déchets des équipements électriques et électroniques, des piles/batteries (le cas échéant) et des emballages est de promouvoir le réemploi et/ou le recyclage et de prévenir les effets négatifs sur la santé et l'environnement dus à des polluants potentiellement contenus. Vous contribuerez ainsi à la préservation de l'environnement et à la protection de la santé.

Déclaration UE de conformité

- Directive RoHS (2011/65/UE)

Le soussigné, Sennheiser electronic GmbH & Co. KG, déclare que l'équipement radioélectrique du type SKM 2020-D est conforme à la directive 2014/53/UE.

Le texte complet de la déclaration UE de conformité est disponible à l'adresse internet suivante : www.sennheiser.com/download.

IT

Importanti istruzioni di sicurezza

- Leggere le presenti indicazioni di sicurezza e le istruzioni per l'uso del prodotto.
- Conservare le presenti indicazioni di sicurezza e le istruzioni per l'uso del prodotto. Cedere il prodotto ad altri utilizzatori allegando sempre le presenti indicazioni di sicurezza e le istruzioni per l'uso.
- Cedere il prodotto a terzi allegando sempre le istruzioni per l'uso e le indicazioni di sicurezza.
- Utilizzare esclusivamente parti di ricambio, accessori e parti meccaniche approvati dal produttore.
- Non aprire l'involucro del prodotto di propria iniziativa. L'apertura dei prodotti da parte del cliente provoca l'annullamento della garanzia.
- Affidare tutti gli interventi di riparazione a personale qualificato. Gli interventi di riparazione devono essere eseguiti se il prodotto è stato danneggiato, se sono penetrati liquidi od oggetti al suo interno, se è stato esposto alla pioggia o all'umidità, se non funziona perfettamente o è stato fatto cadere.
- Utilizzare il prodotto solo alle condizioni d'impiego indicate nei dati tecnici.
- Non mettere in funzione il prodotto, se è stato danneggiato durante il trasporto.
- Posare i cavi sempre in modo che nessuna possa inciamparvi.
- Tenere i liquidi e gli oggetti a conduzione elettrica, che non sono necessari al funzionamento, lontani dal prodotto e dai relativi collegamenti.
- Per la pulizia non utilizzare solventi o detergenti aggressivi.
- Cautela: livelli molto elevati del segnale possono danneggiare l'udito e gli altoparlanti! Prima di collegare il prodotto ridurre il volume nei dispositivi di riproduzione collegati, anche per il rischio del feedback acustico.

Indicazioni di sicurezza per batterie standard/batterie ricaricabili

- Attenzione: pericolo di esplosione in caso di sostituzione o utilizzo di batterie o accumulatori errati.
- Non cortocircuitare le batterie o gli accumulatori.
- Non esporre le batterie o gli accumulatori al calore o al fuoco. Evitare la luce diretta del sole.
- Non esporre le batterie o gli accumulatori a carichi impulsivi.
- Non toccare le batterie o gli accumulatori ossidati/difettosi senza protezione.
- Inserire le batterie osservando la corretta polarità.
- Non utilizzare batterie o accumulatori di tipo diverso.
- Caricare le batterie o gli accumulatori a una temperatura ambiente compresa tra +10°C e +40°C.

Pericolo dovuto ad alto volume

Il prodotto è destinato all'uso professionale. L'utilizzo è disciplinato dalle prescrizioni e dai regolamenti delle associazioni di categoria competenti. In qualità di produttore, Sennheiser ha l'obbligo di avvertire espressamente l'utente in merito agli eventuali rischi per la salute.

Il prodotto può generare pressioni acustiche superiori a 85 dB (A). 85 dB (A) è per legge il valore soglia di pressione acustica che l'udito è in grado di sopportare in una giornata di lavoro. Tale valore viene utilizzato come parametro di valutazione nella Medicina del lavoro. Volumi superiori o tempi di esposizione più lunghi possono danneggiare l'udito. A volumi superiori è necessario ridurre il tempo di esposizione al fine di evitare lesioni.

I segnali di allarme in caso di esposizione eccessiva a un volume acustico troppo elevato sono:

- un fischio o un tintinnio nelle orecchie;
- l'impressione (anche solo temporanea) di non riuscire più a percepire i toni elevati.

È opportuno spiegare agli utenti tali effetti ed esortarli a impostare un volume di livello medio.

Impiego conforme all'uso previsto

Il prodotto è concepito per l'impiego in ambienti interni e in ambienti esterni.

Il prodotto può essere utilizzato a scopi professionali.

Per impiego non conforme all'uso previsto si intende un utilizzo del prodotto diverso da quanto descritto nelle istruzioni per l'uso.

Sennheiser non si assume alcuna responsabilità in caso di uso improprio o impiego non conforme alla destinazione del prodotto, nonché dei prodotti ausiliari/accessori.

Prima della messa in funzione, osservare le disposizioni specifiche del paese di competenza!

Sennheiser non risponde di danni imputabili a disconnessioni dovute a batterie scariche o vecchie o al superamento della portata di trasmissione.

Garanzia

Per questo prodotto Sennheiser electronic GmbH & Co. KG offre una garanzia di 24 mesi.

Le condizioni di garanzia attualmente valide possono essere consultate sul sito Internet www.sennheiser.com oppure presso un centro servizi Sennheiser.

Dichiarazioni del costruttore

In conformità ai seguenti requisiti

- Direttiva RAEE (2012/19/UE)
- Direttiva sulle batterie (2006/66/CE & 2013/56/UE)

Indicazioni per lo smaltimento

Il simbolo barrato del bidone dei rifiuti su ruote, (con dicitura variabile a seconda delle normative nazionali) presente sul prodotto o sulle relative pile/batterie (ove applicabile) e/o confezione, indica che, a utilizzo terminato, i prodotti devono essere conferiti in impianti di smaltimento separati, conformemente alle rispettive legislazioni nazionali. Per quanto riguarda le confezioni, osservare le disposizioni di legge in materia di raccolta differenziata vigenti nel proprio Paese.

La raccolta differenziata di apparecchi elettrici ed elettronici vecchi, di pile/batterie (ove applicabile) e confezioni serve a incentivare il riutilizzo e/o la valorizzazione dei materiali e a evitare effetti negativi causati, ad es., da sostanze potenzialmente dannose contenute in essi. In tal modo si dà un importante contributo alla tutela dell'ambiente e della salute.

Dichiarazione di conformità UE

- Direttiva RoHS (2011/65/UE)

Il fabbricante, Sennheiser electronic GmbH & Co. KG, dichiara che il tipo di apparecchiatura radio SKM 2020-D è conforme alla direttiva 2014/53/UE.

Il testo completo della dichiarazione di conformità UE è disponibile al seguente indirizzo Internet: www.sennheiser.com/download.

ES

Instrucciones importantes de seguridad

- Lea estas instrucciones de seguridad y las instrucciones de manejo del producto.
- Guarde estas instrucciones de seguridad y las instrucciones de manejo del producto. En caso de que entregue el producto a terceros, hágalo siempre junto con estas instrucciones de seguridad y las instrucciones de manejo.
- En caso de que entregue el producto a terceros, hágalo siempre junto con las instrucciones de manejo y las instrucciones de seguridad.
- Utilice únicamente componentes, accesorios y piezas de repuesto aprobados por el fabricante.
- No abra la carcasa del producto por cuenta propia. Ello conllevaría la pérdida de los derechos de garantía.
- Todos los trabajos de reparación deberán ser llevados a cabo por personal de servicio cualificado. Se deberán realizar dichos trabajos cuando el producto haya sufrido daños por la entrada en él de líquidos u objetos, se haya visto expuesto a la lluvia o a la humedad, presente anomalías de funcionamiento o haya sufrido una caída.
- Utilice el producto sólo bajo las condiciones de funcionamiento indicadas en las Especificaciones técnicas.
- No ponga en marcha el producto si ha sufrido daños de transporte.
- Tienda siempre los cables de modo que nadie pueda tropezar con ellos.
- Mantenga los líquidos y los objetos conductores de electricidad que no sean necesarios para el funcionamiento alejados del producto y de sus conexiones.
- No utilice disolventes ni limpiadores agresivos para limpiar el producto.
- Precaución: Los niveles de señal muy elevados pueden dañar su oído y su altavoz. Reduzca el volumen en los reproductores conectados antes de conectar el producto, también por el peligro de la retroalimentación acústica.

Instrucciones de seguridad para pilas estándar/recargables

- Precaución: Peligro de explosión al cambiar o utilizar pilas o pilas recargables incorrectas.
- No cortocircuite pilas ni pilas recargables.
- No exponga las pilas o las pilas recargables al calor ni al fuego. Evite la radiación solar.
- No someta las pilas o pilas recargables a cargas de impacto.
- No toque pilas o pilas recargables derramadas/defectuosas sin llevar protección.
- Observe la correcta polaridad al colocar las pilas o las pilas recargables.
- No utilice tipos de pilas o de pilas recargables distintos.
- Cargue las pilas o las pilas recargables a una temperatura ambiente de +10°C a +40°C.

Peligro por volúmenes excesivos

Este producto está destinado al uso comercial. Por ello, la utilización del mismo queda sometida a las regulaciones y disposiciones de la correspondiente asociación profesional. En su calidad de fabricante, Sennheiser tiene el deber de informarle expresamente sobre los posibles riesgos para la salud que puedan existir.

El producto puede generar una presión acústica superior a 85dB(A). La Ley establece el valor de 85 dB (A) como presión acústica máxima aplicable al oído humano en el transcurso de una jornada laboral. La medicina laboral toma este valor de referencia como nivel acústico de evaluación. Un volumen superior o un tiempo de exposición mayor podría ocasionar daños en el oído. A volúmenes superiores habrá de reducirse el tiempo de audición para excluir daños auditivos.

A continuación, le exponemos una serie de indicios claros de que se ha estado expuesto a un volumen excesivo:

- Se oyen ruidos similares a un timbre o pitidos.
- Se tiene la impresión (incluso durante cortos periodos de tiempo) de que no se aprecian los tonos agudos.

Informe a todos los usuarios acerca de ello y aconséjeles ajustar el volumen en un valor medio.

Uso adecuado

El producto se ha concebido para su uso en recintos interiores y en el exterior.

El producto se puede utilizar para fines comerciales.

Se considerará uso no adecuado el uso de este producto de forma distinta a como se describe en las instrucciones de uso correspondientes.

Sennheiser no asumirá ningún tipo de responsabilidad si se hace un uso no adecuado del producto o de los aparatos adicionales/accesorios.

Antes de la puesta en servicio, se deben observar las disposiciones específicas del país de uso.

Informar alle gebruikers over dit risico en vraag eventueel om het volume op een gemiddelde waarde in te stellen.

Garantía

Sennheiser electronic GmbH & Co. KG concede una garantía de 24 meses sobre este producto.

Puede consultar las condiciones de garantía actuales en la página de Internet www.sennheiser.com u obtenerlas de su distribuidor Sennheiser.

Declaraciones del fabricante

Conformidad con las siguientes directivas

- Directiva WEEE (2012/19/UE)
- Directiva sobre baterías (2006/66/CE & 2013/56/UE)

Instrucciones para el desecho

El símbolo tachado del contenedor de basura sobre ruedas (impresión presente según las especificaciones nacionales) en el producto, la batería/pila recargable (si fuera necesario) y/o el envase advierte de que estos productos se deben desechar por separado al final de su vida útil bajo observación de la legislación nacional. Para los envases, observe las prescripciones legales sobre separación de desechos de su país.

La recolección por separado de aparatos viejos eléctricos y electrónicos, baterías/pilas recargables (si fuera necesario) y envases sirve para promover la reutilización y/o el reciclaje y evitar efectos negativos, por ejemplo, los que puedan causar los contaminantes que contengan. Así hará una contribución muy importante para proteger nuestro medioambiente y la salud humana.

Declaración UE de conformidad

- Directiva RoHS (2011/65/UE)

Por la presente, Sennheiser electronic GmbH & Co. KG declara que el tipo de equipo radioeléctrico SKM 2020-D es conforme con la Directiva 2014/53/UE.

El texto completo de la declaración UE de conformidad está disponible en la dirección Internet siguiente: www.sennheiser.com/download.

NL

Belangrijke veiligheidsvoorschriften

- Lees deze veiligheidsvoorschriften en de gebruiksaanwijzing van het product zorgvuldig door.
- Bewaar deze veiligheidsvoorschriften en de gebruiksaanwijzing van het product zorgvuldig. Geef het product altijd samen met deze veiligheidsvoorschriften en de gebruiksaanwijzing door aan derden.
- Gebruik het product altijd samen met de gebruiksaanwijzing en de veiligheidsvoorschriften door aan derden.
- Gebruik uitsluitend de door de fabrikant toegestane montage- en reserveonderdelen en toebehoren.
- Open de behuizing van het product nooit zelf. Wanneer u het product zelf open maakt, vervalt de garantie!
- Laat alle onderhoudswerkzaamheden door gekwalificeerd onderhoudspersoneel uitvoeren. Het product moet eerst worden gerepareerd indien het op enigerlei wijze is beschadigd, vloeistoffen of voorwerpen in het product terecht zijn gekomen, het product is blootgesteld aan regen of vocht, het product niet storingsvrij werkt of men het product heeft laten vallen.
- Gebruik het product uitsluitend onder de in de technische specificaties aangegeven bedrijfsomstandigheden.
- Neem het product niet in gebruik wanneer het tijdens het transport werd beschadigd.
- Verleg alle kabels zodanig dat niemand hierover kan struikelen.
- Houd het product en de aansluitingen daarvan uit de buurt van vloeistoffen en elektrisch geleidende voorwerpen, die niet absoluut noodzakelijk zijn voor de werking.
- Gebruik voor het schoonmaken geen oplosmiddelen of agressieve reinigingsmiddelen.
- Voorzichtig: Heel hoge signaalpieken kunnen uw gehoor en uw luidsprekers beschadigen! Verlaag het volume van de aangesloten weergave-apparaten voordat u het product aansluit, mede in verband met het gevaar van de akoestische terugkoppeling.

Veiligheidsinstructies voor standaard/oplaadbare batterijen

- Voorzichtig: explosiegevaar tijdens het vervangen of gebruiken van verkeerde batterijen of accu's.
- Batterijen of accu's niet kortsluiten.
- Batterijen of accu's niet aan hitte of vuur blootstellen. Blootstelling aan zonnestraling voorkomen.
- Batterijen of accu's niet aan mechanische schokken blootstellen.
- Uitgelopen/defecte batterijen of accu's niet zonder persoonlijke beschermingsmiddelen aanraken.
- Let tijdens het plaatsen op de polariteit.
- Geen verschillende soorten batterijen of accu's gebruiken.
- De oplaadbare batterijen resp. accu's mogen alleen bij een omgevingstemperatuur van +10 °C tot +40 °C worden opgeladen.

Gevaar door een hoog volume

Het product wordt zakelijk door u gebruikt. Daarom is het gebruik onderhevig aan de regels en voorschriften van de desbetreffende brancheorganisatie. Sennheiser als producent is verplicht, u uitdrukkelijk op de mogelijke gezondheidsrisico's te wijzen.

Met dit product kan een geluidsdruk van meer dan 85 dB(A) worden bereikt. 85dB(A) is de geluidsdruk, die volgens de wet als maximaal toegestane waarde tijdens de duur van een werkdag op het gehoor mag worden uitgeoefend. Deze waarde wordt conform de inzichten van de arbeidsinspectie als beoordelingswaarde gebruikt. Door een hoger volume of langduriger gebruik kan uw gehoor worden beschadigd. Om gehoorbeschadiging te voorkomen moet de luistertijd bij een hoger volume worden verkort.

Betrouwbare waarschuwingssignalen bij een te lange blootstelling aan te luide geluiden zijn:

- u hoort bel- of pieptonen in de oren.
- u heeft de indruk (ook slechts korte tijd), dat u geen hoge tonen meer hoort.

Informeer alle gebruikers over dit risico en vraag eventueel om het volume op een gemiddelde waarde in te stellen.

Reglementair gebruik

Het product is ontwikkeld voor het gebruik binnen- en buitenshuis.

Het product mag zakelijk worden gebruikt.

Onder niet-reglementair gebruik wordt verstaan dat u het product anders gebruikt dan beschreven in de bijbehorende gebruiksaanwijzing.

Sennheiser kan niet aansprakelijk worden gesteld wanneer het product/toebehoren onjuist wordt gebruikt of sprake is van misbruik.

Lees voor de inbedrijfstelling de specifieke voorschriften door, die voor uw land van toepassing zijn!

Sennheiser kan niet aansprakelijk worden gesteld voor schade veroorzaakt door het wegvallen van de verbinding in verband met lege of verouderde accu's/batterijen of het overschrijden van het zendbereik.

Garantie

Sennheiser electronic GmbH & Co. KG verleent op dit product een garantie van 24 maanden.

De op dit moment geldende garantiebepalingen kunt u downloaden van het internet onder www.sennheiser.com of bij uw Sennheiser-leverancier opvragen.

Verklaringen van de fabrikant

In overeenstemming met onderstaande eisen

- WEEE-richtlijn (2012/19/EU)
- Batterijrichtlijn (2006/66/EG & 2013/56/EU)

Aanwijzingen voor het behandelen als afval

Symbolen van bijv. een afvalcontainer, batterij/accu (indien van toepassing) en/of verpakking met een streep erdoor (opdruk is afhankelijk van de nationale richtlijnen aangebracht) geven aan dat deze producten overeenkomstig nationale wetgeving, aan het einde van hun levensduur niet via het normale huishoudelijke afval mogen worden afgevoerd. Zie voor verpakkingen a.u.b. de wettelijke voorschriften voor het gescheiden inleveren van afval in uw land.

Het gescheiden inzamelen van oude elektrische en elektronische apparaten, batterijen/accu's (indien van toepassing) en verpakkingen heeft tot doel het hergebruik en/of de terugwinning van grondstoffen te stimuleren en negatieve effecten, bijv. door eventueel aanwezige giftige stoffen, te voorkomen. Hiermee levert u een belangrijke bijdrage aan de bescherming van het milieu en de gezondheid.

EU-conformiteitsverklaring

- RoHS-richtlijn (2011/65/EU)

Hierbij verklaar ik, Sennheiser electronic GmbH & Co. KG, dat het type radioapparatuur SKM 2020-D conform is met Richtlijn 2014/53/EU.


De volledige tekst van de EU-conformiteitsverklaring kan worden geraadpleegd op het volgende internetadres: www.sennheiser.com/download.

<p>SPECIFICATIONS</p>	
SKM 2020-D radio microphone (Art. No.: 500894)	
SKM 2020-D-US radio microphone (Art. No.: 500895)	
Modulation	2 FSK
Frequency range	863 – 865 MHz
Frequency range (US)	926 – 928 MHz
Channels	6
RF output power (EU)	10 mW
RF output power (US)	max. 50 mV/m (distance: 3 m)
AF frequency response	100 – 7000 Hz
Operating time	typ. 8 h
Power supply	BA 2015 accupack, 2.4 V or 2 AA size batteries, 1.5 V
Temperature range	0 – 50 °C
Dimensions	approx. Ø 50 x 225 mm
Weight	approx. 422 g (incl. BA 2015 accupack)


COMPLIANCE

SKM 2020-D

In compliance with

Europe		Radio: ETSI EN 301357	EMC: ETSI EN 301489-1/-9
USA		Safety: IEC / EN 62368-1	
Canada		FCC-Part 15	
		RSS-210	

Certified by

Europe			
USA	SKM 2020-D	FCC ID:	DMOSKM2020D
Canada	SKM 2020-D	IC:	2099A-SKM2020D