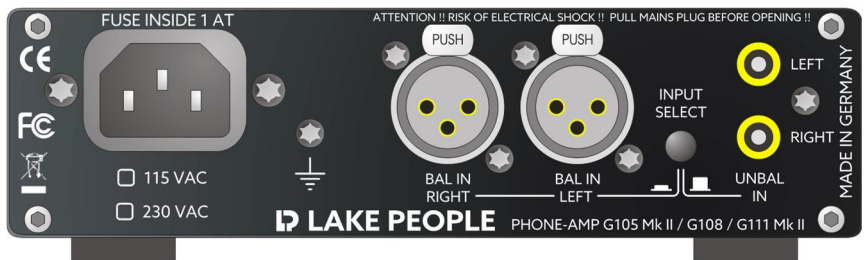


BEDIENUNGSANLEITUNG

USER'S MANUAL

PHONE-AMP G108



Inhalt / Content**Seite / Page**

	Allgemein Sicherheitshinweise	3
	Blockschaltbild	5
	Das Erde / Masse Konzept	6
	Anschluss / Steckerbelegung	7
	Allgemeines	8
	Bedienung G108	10
	PRE-GAIN	12
	Entsorgung	14
	Demontage	14
	Interne Einstellungen	15
	General Safety Instructions	17
	Block Circuit	19
	The Earth / Grounding Concept	20
	Connection / Connectors	21
	General	22
	Operation G108	23
	PRE-GAIN	26
	Disposal	28
	Dismantling	29
	Internal settings	30
	Technische Daten / Technical Data	32

**LAKE PEOPLE****LAKE PEOPLE electronic GmbH****Turmstrasse 7a****D-78467 Konstanz****Fon +49 7531 73678****Fax +49 7531 74998****www.lake-people.de**

Allgemeine Sicherheitshinweise



WARNUNG !!

Bitte lesen Sie die folgenden Sicherheitshinweise:

Wasser, Flüssigkeiten, Feuchtigkeit:

Das Gerät soll nicht in der Nähe von Wasser- oder Flüssigkeitsquellen benutzt werden. Das Gerät soll nicht in Bereichen grosser Feuchtigkeit betrieben werden. Achten Sie darauf, dass das Gerät nicht in Flüssigkeiten fällt, oder dass Flüssigkeiten durch die Gehäuseöffnungen eindringen können.

Betriebsspannung:

Das Gerät darf nur mit den in dieser Bedienungsanleitung angegebenen Quellen betrieben werden.

Erdung:

Achten Sie darauf, dass dieses Gerät nur vorschriftsmässig geerdet betrieben wird.

Netzkabel:

Achten Sie auf einen einwandfreien Zustand des Netzkabels.

Verlegen Sie das Netzkabel so, dass es nicht verletzt werden kann und keine Unfallquelle darstellt. Das Gerät wird mit einem 3-poligen Netzkabel mit deutschem Schuko-Stecker ausgeliefert.

In einigen Ländern muss das Gerät mit einem vom Benutzer beigestellten Adapter betrieben werden.

Übersicht: Netzkabelfunktionen und Farben						
Leiter / CONDUCTOR			Farbe	COLOR	Alternativ	Alternativ
L	Phase	LIVE	Braun	BROWN	Schwarz	BLACK
N	Null	NEUTRAL	Blau	BLUE	Weiss	WHITE
E \perp	Erde	EARTH GND	Grün-Gelb	GRN+YLW	Grün	GREEN



Netzsicherung:

Die Netzsicherung dieses Gerätes ist eingelötet und nur von Innen zugänglich !! Eine durchgebrannte Sicherung weist auf interne Probleme hin und sollte nur im Rahmen von qualifizierten Service- oder Reparaturarbeiten ersetzt werden !!

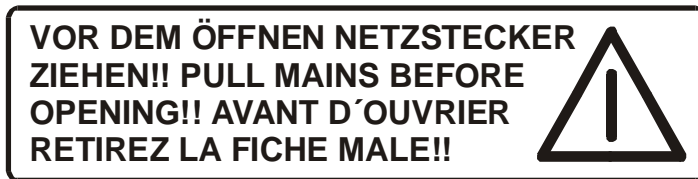
Umschaltbare Stromversorgung:

Achten Sie auf die im Typenschild angegebene Versorgungsspannung, um einen sicheren Betrieb zu gewährleisten !!

Für Länder mit 100 – 120 V AC Netzspannung sind die Geräte mit einer intern umschaltbaren Netzspannung 115/230 V AC ausgerüstet.

Service / Reparatur:

Um das Risiko von Feuer und Stromschlag zu reduzieren, soll dieses Gerät vom Benutzer nicht über die in dieser Bedienungsanleitung beschriebenen Arbeiten hinaus gewartet oder repariert werden. Überlassen Sie Service- und Reparaturarbeiten qualifiziertem Personal !!

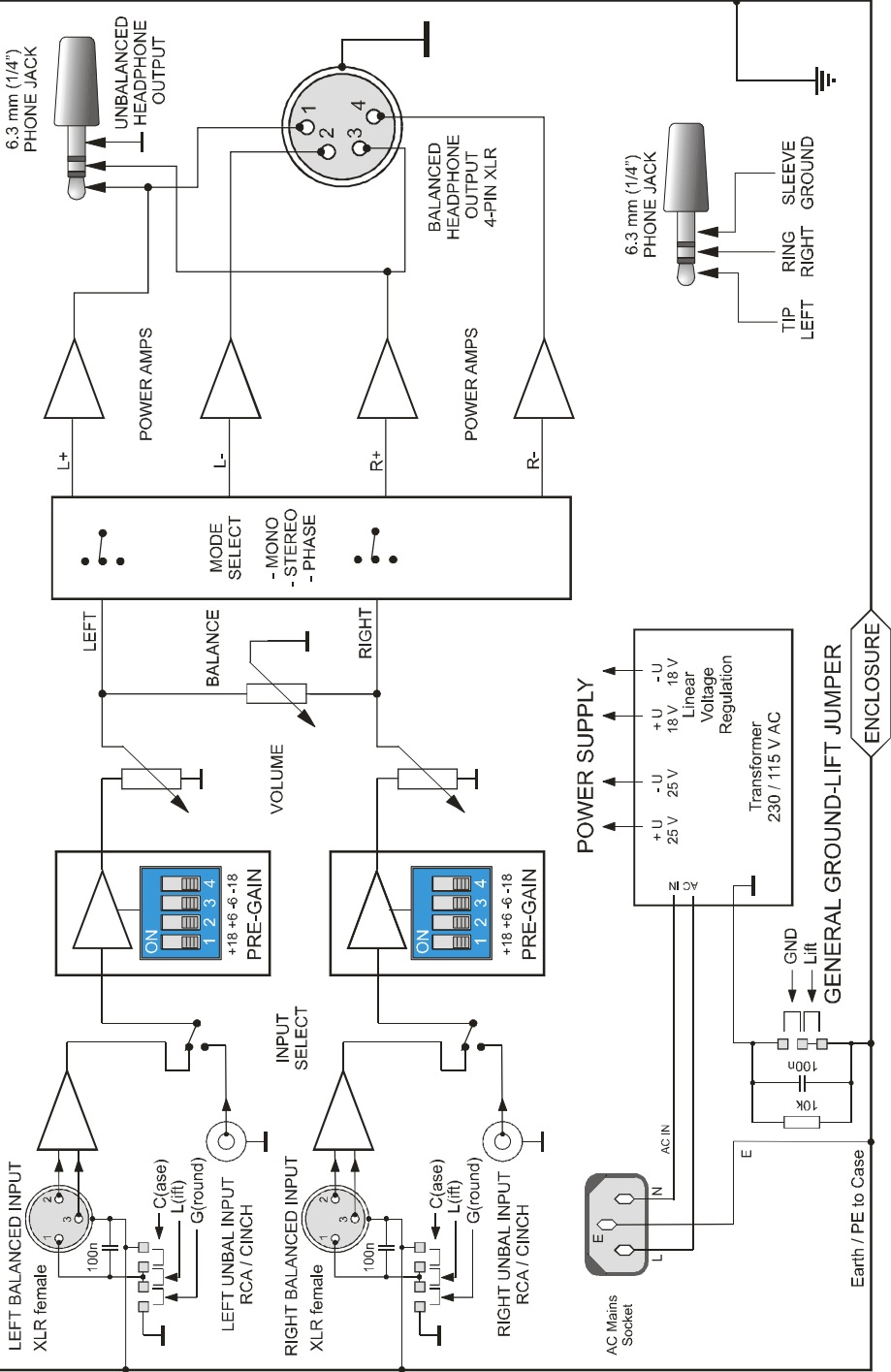


Elektromagnetische Verträglichkeit:

Dieses Gerät entspricht internationalen Spezifikationen, die am Ende dieser Bedienungsanleitung in der **KONFORMITÄTS-ERKLÄRUNG** beschrieben sind mit den folgenden Voraussetzungen:

- dieses Gerät strahlt keine störenden Emissionen aus
- dieses Gerät kann in störenden Umgebungen betrieben werden, auch wenn diese den beabsichtigten Einsatzzweck des Gerätes beeinträchtigen
- der Betrieb dieses Gerätes in Umgebungen mit hohen elektromagnetischen Feldern sollte vermieden werden

PHONE-AMP G108 GROUND CONCEPT / BLOCK CIRCUIT





DAS ERDE / MASSE KONZEPT

GENERAL GROUND-LIFT Jumper (siehe auch Seite 5, 9, 15)

(von innen zugänglich, SICHERHEITSHINWEISE beachten !!):

Ab Werk ist dieser Jumper auf **LIFT** gesetzt.

Der interne Masse-Bezugspunkt kann im Gerät über einen Jumper von **GROUND** auf **LIFT** gelegt werden.

Die Verbindung zwischen internem Masse-Bezugspunkt und Erde wird hierbei für Gleichspannungen und niedrige Frequenzen (< 160 Hz) getrennt. Höherfrequente Störungen werden weiter nach Masse abgeleitet. Die **LIFT**-Stellung kann hilfreich sein, wenn z.B. aufgrund verschiedener Massepotentiale Brumm generiert wird.

Leider gibt es keine generelle Empfehlung, wie Brummstörungen zu vermeiden oder wenigstens zu reduzieren sind. Häufig muss probiert werden !! Die elektrische Sicherheit ist immer gewährleistet, da der Schutzleiter PE fest am Gehäuse liegt !!

XLR GROUND-LIFT Jumper (siehe auch Seite 5, 9, 15)

(von innen zugänglich, SICHERHEITSHINWEISE beachten !!):

G(ROUND): Ab Werk sind alle Jumper auf **G(ROUND)** gesetzt. Pin 1 ist mit dem internen Masse-Bezugspunkt verbunden. HF Störungen werden über einen 100 nF Kondensator auf das Gehäuse abgeleitet.

L(LIFT): Pin 1 ist nicht mit dem internen Masse-Bezugspunkt verbunden. HF Störungen werden über einen 100 nF Kondensator auf das Gehäuse abgeleitet. Diese Stellung ist meist nur mit Transformatoren sinnvoll !!

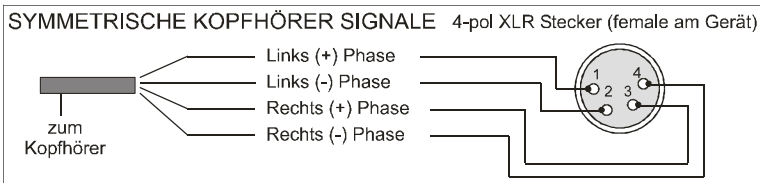
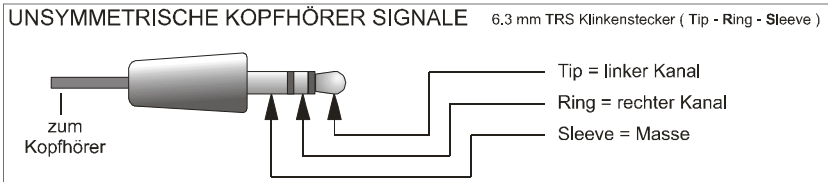
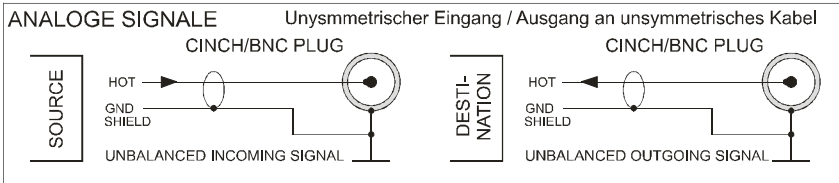
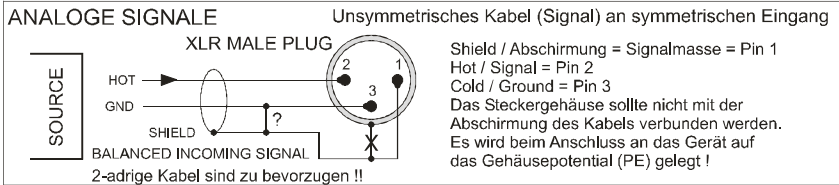
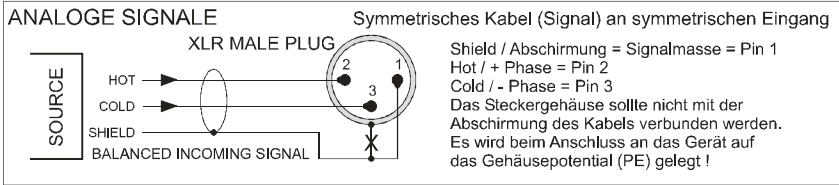
C(ASE): Pin 1 ist mit dem Gehäuse verbunden, der 100 nF Kondensator ist überbrückt. Diese Jumperstellung kann mit dem **General GROUND-LIFT Jumper** variiert werden.

**Sollte von den Werkseinstellungen abgewichen werden,
können EMV Probleme entstehen.**

Diese liegen im Verantwortungsbereich des Nutzers !!



Anschluss / Steckerbelegung für analoge Signale



ACHTUNG !!

**DIE MIT DIESEM GERÄT ERZIELBAREN
LAUTSTÄRKEN KÖNNEN GEHÖRSCHÄDEN
HERVORRUFEN ODER DIE ANGESCHLOSSENEN
KOPFHÖRER ZERSTÖREN!!**



ALLGEMEINES

Der PHONE-AMP G108 ist ein **stereophoner symmetrischer Kopfhörerverstärker** mit vielen Einstellmöglichkeiten. Durch seine vier eingebauten Verstärker und die frontseitige symmetrische 4-pol XLR Kopfhörer-Buche ist er zum echten Anschluss von symmetrischen Kopfhörern geeignet. Die Buchse stellt also nicht nur ein "Bequemlichkeits-Feature" dar.

Anders als bei vergleichbaren Modellen kann die Gesamtverstärkung über interne Jumper an die verwendeten Kopfhörer angepasst werden. Durch diese Technik kann der Kopfhörerverstärker mit nahezu alle bekannten Kopfhörerimpedanzen von 16 ... 600 Ohm betrieben werden.

Weiter sind über den Mode-Schalter mit den Möglichkeiten Mono - Stereo - Phase einige nützliche Wiedergabe-Variationen möglich. Durch seine optimierte, klirr- und rauscharme Schaltungstechnik wird der G108 höchsten Anforderungen gerecht.

Die reichhaltige Ausstattung umfasst:

- symmetrische Eingänge über XLR
- unsymmetrische Eingänge über Cinch
- **PRE-GAIN** = intern 7-fach schaltbare Vorverstärkung
- Lautstärke- und Balanceregler mit massiven 25 mm Aluknöpfen
- Mode Schalter: Mono - Stereo - Phase
- Kopfhörerverstärker mit 4 kräftigen Endstufen
- 1 x Kopfhöreranschluss über 6,3 mm Klinke
- 1 x echter symmetrischer Kopfhöreranschluss über 4-pol XLR
- Ringkerntrafo
- grosszügige Siebung

Mit seinen geringen Abmessungen gewährt der PHONE-AMP G108 optimale Flexibilität bei hoher Leistung.

Bei der Konstruktion wurde großer Wert auf Betriebssicherheit bei Fehlbedienung und „robuster“ Behandlung gelegt.

Das Gerät ist absolut dauerkurzschlussfest !

Der PHONE-AMP G108 verfügt intern über Filter, die die angeschlossenen Kopfhörer vor Überlastung durch - nicht hörbare - tiefe und hohe Frequenzen schützen.



DAS GEHÄUSE

des PHONE-AMP G108 besteht aus schwarz eloxiertem Aluminium inklusive der Front- und Rückseite. Dies garantiert eine hohe mechanische Stabilität und Widerstandsfähigkeit gegen Umwelteinflüsse. Durch die hohe elektrische Leitfähigkeit der Oberflächen ergeben sich hervorragenden EMV Eigenschaften.

ERDE UND MASSE

Das Gehäuse des PHONE-AMP G108 ist geerdet, die interne Bezugsmasse kann über einen Jumper direkt mit der Schutz Erde verbunden werden. In Stellung **LIFT** (ab Werk Einstellung) ist die Bezugsmasse über eine R-C Kombination mit der Schutz Erde verbunden.
(siehe Seite 5/6 "Das Erde/Masse Konzept" und Seite 15 "Einstellungen").

DIE STROMVERSORGUNG

erfolgt über eine dreipolige IEC/CEE Dose und ein zugehöriges "Kaltgeräte"-Netzkabel mit Schuko-Stecker.

Wenn nötig, kann die Netzspannung intern von 230 V auf 115 V umgestellt werden.

Das Gerät ist auf 230 Volt Wechselspannung eingestellt, wobei die Netzspannung in einem Bereich von 190 ... 240 V (für 115 V: 85 ... 125 V) liegen darf, um den einwandfreien Betrieb nicht zu beeinträchtigen.

Ein Ringkern-Transformator erzeugt die internen Betriebsspannungen von ca. +/- 25 Volt für die Endstufen und +/- 18 V für die Vorstufen.

DIE NETZSICHERUNG

Die Sicherung (Microfuse) 0,25 AT ist intern auf der Platine verlötet.

ACHTUNG !!

SICHERHEITSHINWEISE BEACHTEN:

Eine durchgebrannte Sicherung weist auf interne Probleme hin und sollte nur im Rahmen von qualifizierten Service- oder Reparaturarbeiten ersetzt werden !!



Bedienung PHONE-AMP G108



DIE EINGÄNGE

des G108 befinden sich auf der Rückseite des Gehäuses.

Die symmetrischen XLR Eingänge sind mit "BAL IN LEFT" und "BAL IN RIGHT" bezeichnet. Die unsymmetrischen Cinch Eingänge sind mit "UNBAL IN LEFT" und "UNBAL IN RIGHT" bezeichnet.

Zwischen beiden Eingängen kann mit dem "INPUT SELECT" Schalter gewechselt werden. Die gedrückte Stellung aktiviert die symmetrischen Eingänge.

Belegung der XLR Buchsen:	
PIN 1	GND
PIN 2	(+) PHASE
PIN 3	(-) PHASE

Alle anderen Bedienelemente und Anzeigen befinden sich auf der Front.

DER POWER-SCHALTER

Mit dem "POWER"-Schalter wird das Gerät eingeschaltet. Der betriebsbereite Zustand wird durch eine grüne "ON"-LED unter dem "POWER"-Schalter angezeigt.

DER VOLUME-REGLER

Mit dem "VOLUME"-Regler wird die gewünschte Lautstärke gemeinsam für den linken und rechten Kanal eingestellt.

DER BALANCE-REGLER

In der gerasteten Mittelstellung des "BALANCE"-Reglers wird ein (Stereo-) Signal ohne Abschwächung weitergeleitet. Drehen nach Links schwächt den rechten Kanal ab, drehen nach Rechts schwächt den linken Kanal ab.



Bedienung PHONE-AMP G108



DER MODE SCHALTER (MONO - STEREO - PHASE)

In der Mittelstellung des "MODE"-Schalters erfährt das ankommende Stereosignal keine Beeinflussung.

In der oberen "MONO"-Stellung des "MODE"-Schalters leuchtet die zugehörige gelbe LED und ein anliegendes Stereosignal wird auf Mono summiert. **Der Balance-Regler wird in diesem Fall zum Misch-Regler.**

Drehen nach links verringert das Signal des rechten Eingangs, drehen nach rechts verringert das Signal des linken Eingangs.

In der unteren "PHASE"-Stellung des "MODE"-Schalters leuchtet die zugehörige gelbe LED und der rechte Kanal wird invertiert (um 180° gedreht). Im Ergebnis hört sich ein korrektes Stereosignal unnatürlich aufgeweitet an. Diese Einstellung kann verwendet werden, um Signale auf ihre Phasenlage und auf Auslöschungen zu prüfen.

Zu laut - zu leise ... die Wirkungsweise von PRE-GAIN

Dieses Gerät ist dazu gedacht, Kopfhörer zu betreiben. Kopfhörer haben jedoch Impedanzen von 8 ... 2000 Ohm und verfügen über Wirkungsgrade zwischen 85 ... 115 dB/mW.

Auch die Quellen können unterschiedliche Pegel zwischen 1 und 10 V haben. Das macht es etwas schwierig, allen Wünschen gerecht zu werden.

Denn ...

... um einerseits zu vermeiden, dass Besitzer von wirkungsgradstarken Kopfhörern den Lautstärkereglern selten über die 9-Uhr Position bekommen ohne Gehörschäden befürchten zu müssen, andererseits bei wirkungsgradarmen Kopfhörern die Max-Position des Lautstärkereglers immer noch zu wenig ist ...



Bedienung PHONE-AMP G108

... alle

Besitzer aber höchste Qualität bei niedrigstem Rauschen und geringsten Verzerrungen erwarten ...

... muss sich die Schaltung anpassen, weil es die Kopfhörer nicht tun.

DIE LÖSUNG DES PROBLEMS HABEN WIR **PRE-GAIN** GENANNT

Die Anpassung des Verstärkers zwischen Quelle und Kopfhörer erfolgt in der Vorstufe in sieben Schritten zu 6 dB von -18 dB bis +18 dB. Dazu gibt es interne Dip-Schalter.

Benutzen Sie zur Einstellung die Anleitung auf Seite 16.

ACHTUNG !!

Die Jumper sollten nur unter den folgenden Bedingungen verändert werden:

- das Gerät **VORHER** ausschalten
- den "VOLUME"- Regler **IMMER** auf Minimum drehen
- den linken und den rechten Kanal **IMMER** gleich setzen

Sollten Sie also der Meinung sein, dass der G108 ruhig etwas leiser sein könnte, z. B. um den Lautstärkeregelner weiter aufzudrehen, so reduzieren Sie die Verstärkung durch die entsprechende Einstellung -6 / -12 / -18 dB.

Sollten Sie der Meinung sein, das Ihr G108 Mk II etwas mehr verstärken sollte, so erhöhen Sie die Verstärkung um +6 / +12 / +18 dB.

Die nicht änderbare Grundverstärkung des G108 ist +6 dB für den unsymmetrischen Ausgang und +12 dB für den symmetrischen Ausgang - was in den meisten Fällen ausreichen dürfte.

DIE VERSTÄRKER

Die Eingangssignale werden speziellen Verstärker zugeführt, die mit höheren als den üblichen Betriebsspannungen arbeiten (+/-25 V anstatt +/- 15 V).

Hierdurch lassen sich wesentlich höhere Amplituden erzeugen, was für den Betrieb mit hochohmigen Kopfhörern essentiell ist.

Zur Anpassung an unterschiedliche Kopfhörer-Charakteristiken und zur Reduzierung des Eigenrauschens kann die Gesamtverstärkung intern über Jumper auf -18 / -12 / -6 / 0 / +6 / +12 / +18 dB umgestellt werden (siehe auch Seite 16 "PRE-GAIN Einstellungen").

HINWEIS: Ab Werk ist PRE-GAIN 0 dB eingestellt.



Bedienung PHONE-AMP G108



DIE KOPFHÖRER AUSGÄNGE

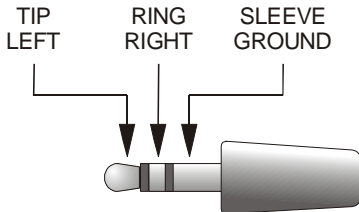
Der PHONE-AMP G108 bietet zwei stereophone Kopfhörerausgänge:

1 x 6,3 mm (1/4") TRS Klinkenbuchse

1 x 4-pol XLR Buchse

BELEGUNG DER KLINKENBUCHSE

Der stereophone 6,3 mm Kopfhörerausgang ist wie folgt beschaltet:

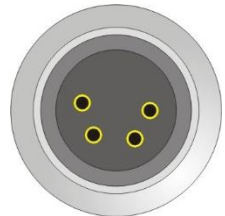


TRS Kopfhörer Buchse:	
TIP	Linker Kanal
RING	Rechter Kanal
SLEEVE	GND

BELEGUNG DER SYMMETRISCHEN 4-POL XLR BUCHSE

Die 4-pol XLR Buchse ist wie folgt beschaltet:

Belegung der 4-pol XLR Kopfhörer Buchse:	
Pin 1	(+) Linker Kanal
Pin 2	(-) Linker Kanal
Pin 3	(+) Rechter Kanal
Pin 4	(-) Rechter Kanal





DE 26076388

Entsorgung

Entsorgung von gebrauchten elektrischen und elektronischen Geräten (anzuwenden in den Ländern der Europäischen Union und anderen europäischen Ländern mit einem separaten Sammelsystem für diese Geräte). Das Symbol auf dem Produkt oder seiner Verpackung weist darauf hin, dass dieses Produkt nicht als normaler Haushaltsabfall zu behandeln ist, sondern an einer Annahmestelle für das Recycling von elektrischen und elektronischen Geräten abgegeben werden muss. Durch Ihren

Beitrag zum korrekten Entsorgen dieses Produkts schützen Sie die Umwelt und die Gesundheit Ihrer Mitmenschen.

Umwelt und Gesundheit werden durch falsches Entsorgen gefährdet. Materialrecycling hilft, den Verbrauch von Rohstoffen zu verringern. Weitere Informationen zum Recycling dieses Produkts erhalten Sie bei Ihrer Gemeindeverwaltung, den kommunalen Entsorgungsbetrieben oder dem Geschäft, in dem Sie das Produkt gekauft haben.

Demontage / Jumper Settings

Hinweis:

Hier werden interne Einstellungen im Lake People PHONE-AMP G108 besprochen. Dazu benötigen Sie TORX Schraubendreher T10 und einen 2.5 mm Inbus. Sie sollten unbedingt den

NETZSTECKER ZIEHEN !!!

Danach sind alle Einstellungen absolut ungefährlich.

Demontage

1. entfernen Sie die beiden oberen Schrauben auf der Front (Torx T10 oder 2.5 mm Inbus)
2. entfernen Sie die beiden oberen Schrauben auf der Rückseite (Torx T10)
3. lockern Sie ein wenig die unteren Schrauben auf der Front
4. heben Sie den Deckel ab um Einstellungen vorzunehmen
5. fügen Sie das Gerät in umgekehrter Reihenfolge wieder zusammen.

PHONE-AMP G108 JUMPER EINSTELLUNGEN

XLR LIFT JUMPERS
(Seiten 5/6/9)

Chassis — Lift — Ground — ■ ■ ■

Pin 1 der XLR Buchse liegt auf der internen Masse (ab Werk)

Pin 1 der XLR Buchse ist nicht verbunden. ■ ■ ■

Pin 1 der XLR Buchse liegt am Gehäuse. ■ ■ ■

GENERAL GROUND LIFT JUMPER
(Seiten 5/6/9)

■ ■ ■

Lift Position, die interne Masse ist nicht mit dem Gehäuse verbunden (ab Werk)

■ ■ ■

Ground Position, die interne Masse ist mit dem Gehäuse verbunden

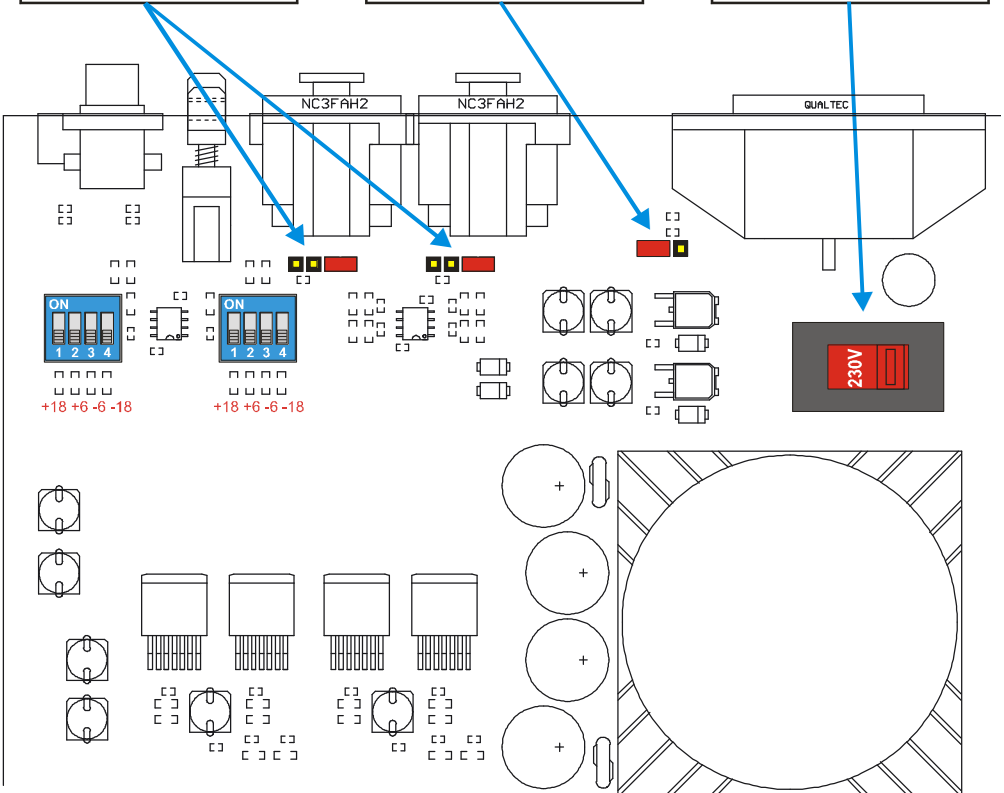
EINSTELLUNG DER BETRIEBSSPANNUNG
(siehe Seite 9)

■ ■ ■ 230V



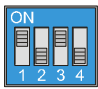


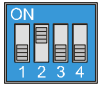
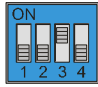
Das Gerät ist auf 230 V gesetzt

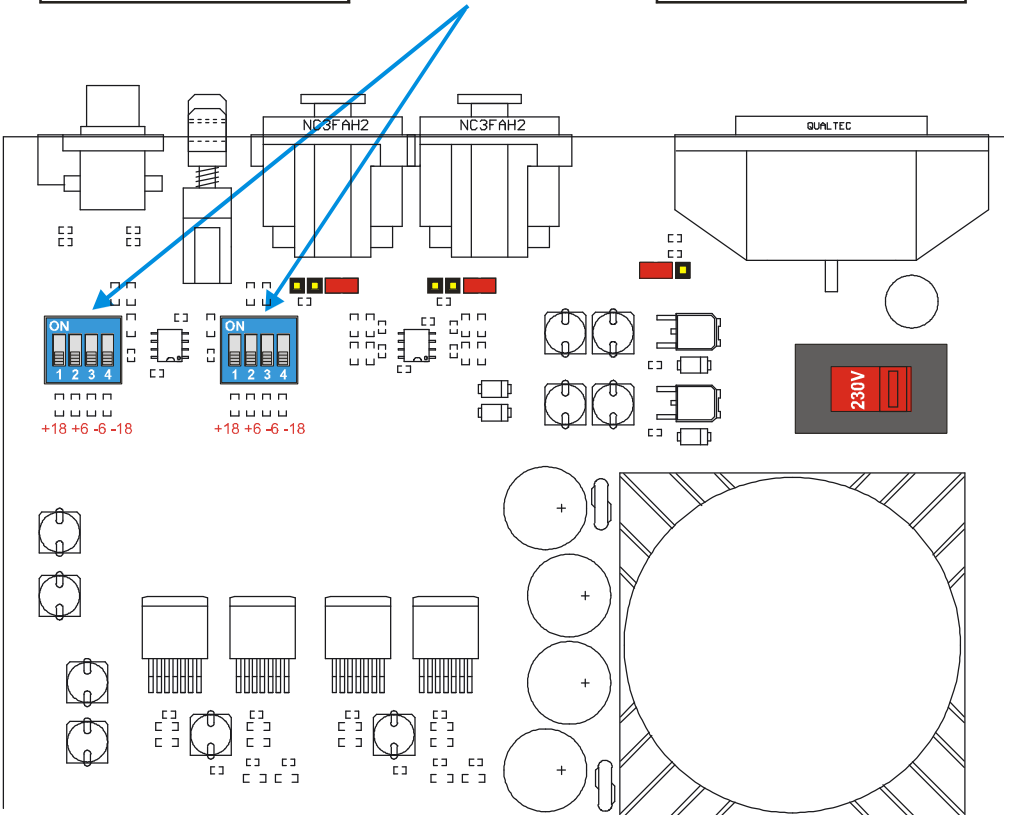
■ ■ ■ 115V

Das Gerät ist auf 115 V gesetzt



PHONE-AMP G108 PRE-GAIN EINSTELLUNG

 <p>PRE-GAIN +18 dB 1 = ON</p>		 <p>PRE-GAIN -18 dB 4 = ON</p>
 <p>PRE-GAIN +12 dB 1 + 3 = ON</p>	 <p>PRE-GAIN +/- 0 dB All OFF</p>	 <p>PRE-GAIN -12 dB 2 + 4 = ON</p>
 <p>PRE-GAIN +6 dB 2 = ON</p>	<p>EINSTELLUNG AB WERK</p>	 <p>PRE-GAIN -6 dB 3 = ON</p>





General Safety Instructions

WARNING

For your protection, please read the following:

Water, Liquids, Moisture:

This appliance should not be used near water or other sources of liquids. Care should be taken so that objects do not fall and liquids are not spilled into the enclosure through openings.

Power Sources:

The appliance should be connected to a power supply only of the type described in the operating instructions or as marked on the appliance.

Grounding:

Care should be taken that this appliance is operated only properly grounded.

Power Cord:

Power supply cords should be routed so that they are not likely to be walked on or pinched by items placed upon or against them, paying particular attention to cords at plugs, convenience receptacles, and the point where they exit from the appliance.

This unit is equipped with a 3-pole mains cable with German 3-pin mains plug. In some countries this unit must be operated with a mains adaptor, supplied by the owner.

Please refer to the table below to connect a mains plug:

OVERVIEW: POWER CORD FUNCTION AND COLORS						
Leiter / CONDUCTOR			Farbe	COLOR	Alternativ	Alternativ
L	Phase	LIVE	Braun	BROWN	Schwarz	BLACK
N	Null	NEUTRAL	Blau	BLUE	Weiss	WHITE
E \downarrow	Erde	EARTH GND	Grün-Gelb	GRN+YLW	Grün	GREEN



Mains Fuse:

The mains fuse of this appliance is soldered in place and only accessible from the inside !!

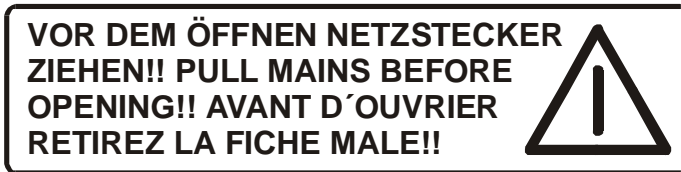
A burnt fuse may be an indicator of internal problems and should be replaced during a qualified servicing or repairing works !!

Switchable Power Supply:

Connect this unit only to the power source indicated on the equipment rear panel to ensure safe operation !! This unit is provided with a internally switchable mains supply 230 V AC and 115 V AC. See page 30 for more.

Service / Repair:

To reduce the risk of fire or electric shock, the user should not attempt to service the appliance beyond that described in the operating manual. All other servicing or repair should be referred to qualified personal !!

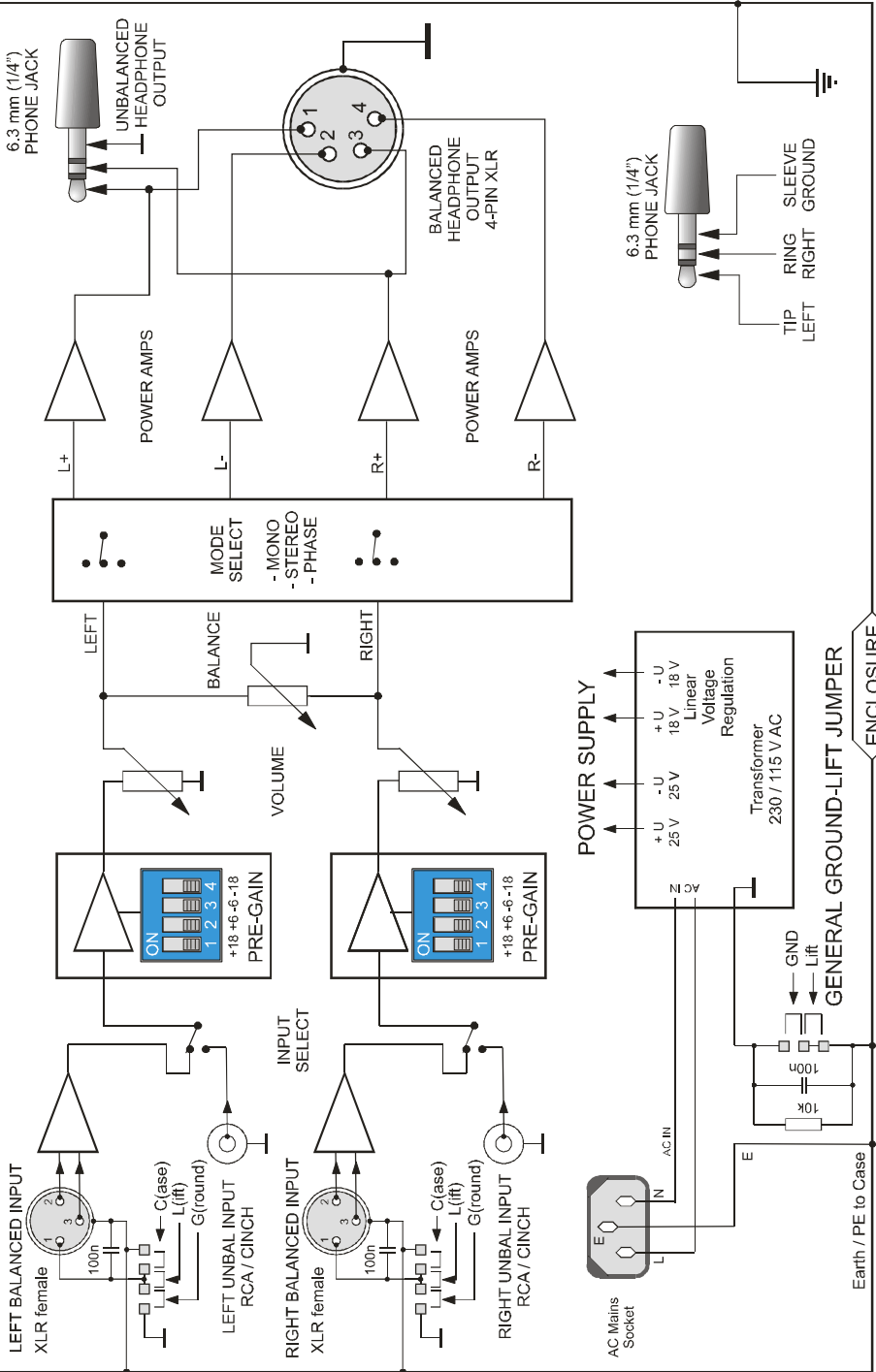


Electromagnetic Compatibility

This unit conforms to the Product Specifications noted as **Declaration of Conformity** at the end of this manual. Operation is subject to the following conditions:

- this device may not cause harmful interferences
- this device must accept any interference received, including interference that may cause undesired operation
- this device must not be operated within significant electromagnetic field

PHONE-AMP G108 GROUND CONCEPT / BLOCK CIRCUIT





The Earth / Grounding Concept

General GROUND-LIFT Jumper (see also page 18, 20, 30)

Mind the SECURITY INSTRUCTIONS !!

Ex-works this jumper is set to the **LIFT** position.

The internal ground potential is normally connected to the external earth reference at this point and is lifted by means of this jumper.

As a result, the interconnection for DC voltages and lower frequencies (< 150 Hz) will be cut. Higher frequencies will be bled off to earth potential through the RC filter. The LIFT position may be helpful in case of hum or jitter caused by different ground/earth potentials.

Unfortunately, there is no general recommendation how to solve hum and jitter problems - or even minimize them. The best way to succeed is to check different options !! Electrical safety is always ensured, since the earth conductor is permanently connected to the enclosure !!

XLR GROUD-LIFT Jumper (see also page 18, 20, 230)

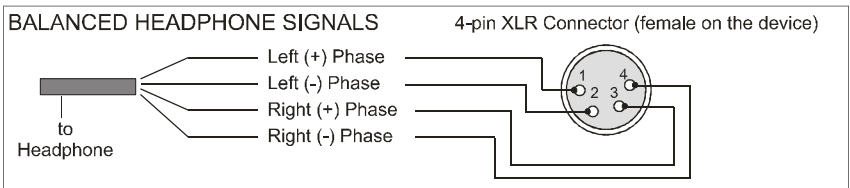
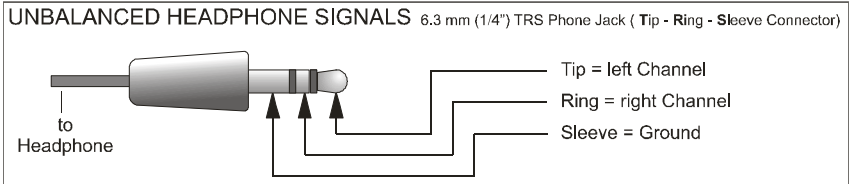
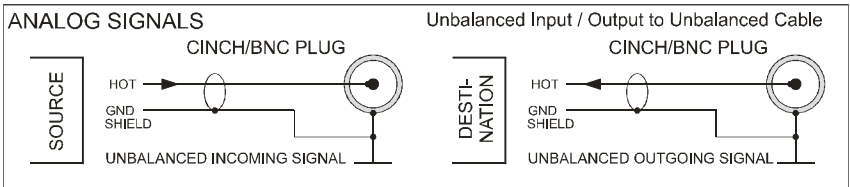
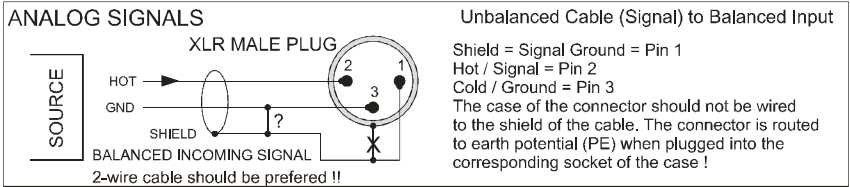
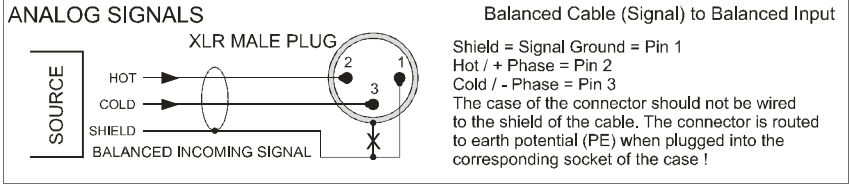
(accessible from the inside, follow the SECURITY INSTRUCTIONS !!):

- G(ROUND):** Ex works all jumpers are set to **G(ROUND)** position. Pin 1 is connected to the internal ground reference. High frequency interferences are deflected to the case via a 100 nF capacitor.
- L(IFTE):** The interconnection between Pin 1 and ground is open. High frequency interferences are deflected to the case via a 100 nF capacitor. This jumper position is useful when the unit is equipped with transformers !!
- C/ASE):** Pin 1 is connected to the case, the 100 nF capacitor is bridged. This jumper position may be varied together with the **General GROUND-LIFT jumper**.

When the ex-work settings are altered, EMC problems might occur, Theses are in the field of the user´s responsibility !



Connection / Connectors for Analog Signals



CAUTION !!

THE HIGH OUTPUT LEVELS ACHIEVABLE WITH THIS UNIT MAY DAMAGE YOUR HEARING OR THE HEADPHONES IF OPERATED CARELESSLY !!



Operation PHONE-AMP G108

GENERAL

The PHONE-AMP G108 is a stereo headphone amplifier with a **balanced headphone output**. Because of its four amplifiers and the front mounted 4-pin XLR it is a REAL balanced amplifier and the balanced socket is more than a "convenience" feature.

Different to most comparable models the overall gain may be altered to match the specific needs of different headphones. Due to this technique, the headphone amplifier is able to drive nearly all existing headphones from 16 ... 600 ohms load impedance with excellence. Further, some senseful variations of reproduction is possible by the mode switch with its options Mono - Stereo - Phase.

Because of its noise- and THD-optimized circuitry layout, PHONE-AMP G108 covers high quality demands.

The outstanding features comprise:

- balanced inputs via gold plated XLR connectors
- unbalanced inputs via gold plated RCA connectors
- **PRE-GAIN** = seven internally selectable gain presets
- volume and balance control with massive 25 mm aluminium knobs
- 3-way mode switch covering Mono - Stereo - Phase reproduction
- 1 headphone socket 1/4" (6.3mm), unbalanced
- 1 headphone socket 4-pin XLR, balanced
- toroidal mains transformer
- large smoothing capacitors

In spite of its compact dimensions, PHONE-AMP G108 offers optimum flexibility and high power.

Reliability even under rough or improper handling conditions has been another important goal of development.

Thus, the unit is absolutely long-term short-circuit proof.

In addition, the PHONE-AMP G108 is equipped with filters to prevent overload by inaudibly low and high frequencies.



Operation PHONE-AMP G108

THE CASE

of PHONE-AMP G108 is made of black anodized aluminium, including front- and back panels. This provides high mechanical stability and resistance against rough handling.

The cases surfaces are providing excellent electrical conductivity for optimum EMC characteristics.

EARTH AND GROUND

The Case of PHONE-AMP G108 is connected to earth potential. The internal ground potential is set to "LIFT" position but may be connected to earth by means of a jumper. If required, the jumper may be set to "GND" position (see page 17, 19, 20: "The earth/grounding concept" and page 29: "Jumper settings").

THE POWER SUPPLY

Mains is connected via a three-pin IEC/CEE socket and a matching three-wire mains cable with Schuko-type mains connector for European deliveries.

The unit is factory-set to a mains voltage of 230 VAC and may be set to 115 Volt operation internally with the aid of an internal AC voltage selector.

Mains voltage may vary between 190 and 250 (85 ... 125V for 115 V AC operation) without any effect on flawless operation.

See page 30 to alter mains supply.

The built-in toroidal transformer provides the internal supply voltages of +/- 25 Volt for the power amp and +/- 18 V for the preamp stages.

SETTING TO 115 V AC (see page 30)

When G108 is purchased to 115 Volt countries (USA, Japan, Taiwan) normally it is set to 115 Volt operation before shipping.

This is marked by a "115 Volt" sticker on the back of the unit.

Please note that the operation of 230 V equipment in a 115 V environment is NOT dangerous at all. Under most circumstances the unit will refuse to work properly.

When this amp is set to 115 V AC operation but is accidentally plugged to a 230 power outlet the internal fuse will be blown immediately !!



Operation PHONE-AMP G108

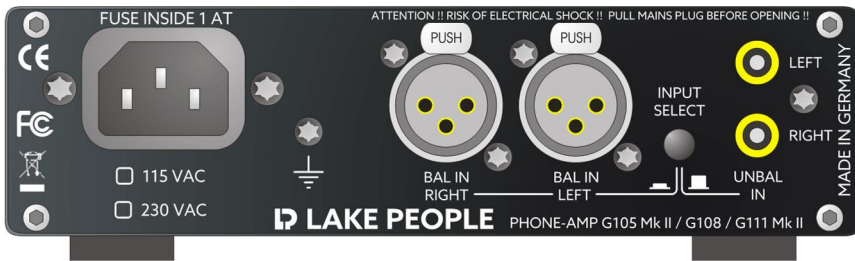
THE MAINS FUSE

The 0,25 AT fuse is internally soldered in place on the power supply PCB.

ATTENTION !!

FOLLOW THE SAFETY INSTRUCTIONS:

A blown fuse may refer to internal problems and should only be replaced during qualified servicing works !!



THE INPUTS

The signal inputs on the rear are equipped with gold plated XLR female type sockets, allowing balanced signal injection. They are marked "BAL IN LEFT" and "BAL IN RIGHT" respectively.

XLR input wiring:	
PIN 1	GND
PIN 2	(+) PHASE
PIN 3	(-) PHASE

The gold plated RCA inputs are marked with "UNBAL IN LEFT" and "UNBAL IN RIGHT".

The "INPUT SELECT" switch on the rear panel serves to switch between both, the pushed position activates the balanced inputs.

POWER SWITCH

This switch activates the unit. Operation is indicated by the green "ON"- LED below the switch.



Operation PHONE-AMP G108



VOLUME CONTROL

The "VOLUME"- control potentiometer determines the headphone volume for both left and right channel.

BALANCE CONTROL

The "BALANCE"-pot operates as a common balance control. In the detent center position, the stereo signal passes without any attenuation. Turning the knob clockwise attenuates the left channel, turning it counter-clockwise attenuates the right channel.

THE MODE SWITCH (MONO - STEREO - PHASE)

When the "MODE" switch is in the middle position, the incoming stereo signal is not affected.

When the "MODE" switch is in the upper "MONO" position, the associated yellow LED lights up and the stereo signal is summed to mono.

The Balance-Control becomes a Mix-Control in this case.

Turning the Balance-Control to the left will attenuate the signal present on the right input. Turning the Balance-Control to the right will attenuate the signal present on the left input.

In the lower "PHASE" position of the "MODE" switch, the associated yellow LED lights up and the right channel is inverted (rotated by 180°). As a result, a correct stereo input signal sounds unnaturally expanded. This setting can be used to check signals for phasing and cancellations.



Operation PHONE-AMP G108

Too loud ? Too soft ? The PRE-GAIN method

The G108 is specially designed to drive headphones. Headphones however can present load impedances from 8 to 2000 ohms and efficiency ratios from 85 to 115dB per milliwatt. Also, the sources may have different levels. Thus, it can be quite tricky to fulfil all demands, since...

... owners of high-effectivity headphones will rarely set the volume control higher than 9 o'clock in order to exclude hearing damage, while

... the maximum setting may still be too soft for low-efficiency headphones, but

... all users expect highest quality at lowest noise and distortion.

Thus, the *circuitry* must adapt itself as the headphones won't !

WE CALL THE SOLUTION TO THIS PROBLEM **PRE-GAIN**

The alignment between amplifier and headphone is provided by the preamp stage and the feedback of the power amp in seven steps of 6 dB which can boost or attenuate the input signal from -18 to +18 dBr. For this purpose, some internal dip switches are provided.

See **"PRE-GAIN SETTINGS"** on page 31.

CAUTION !!

The settings should be altered under the following conditions only:

- The unit shall be switched OFF
- the "VOLUME" control shall be set to minimum
- left and right settings should ALWAYS be the same

If you find your G108 volume could be somewhat softer softer (in order to improve volume control range e.g.), just reduce the gain by setting the dip switches to -6 / -12 / -18 dBr in downward direction.

If you find your amp should provide more gain, increase the gain by setting the dip switches to +9 / +12 / +18 dBr.

The feedback gain of the amps is set to +6 dB unbalanced / +12 dB balanced which should be sufficient for most applications.

Ex-factory, the PRE-GAIN is set to 0 dB gain (unity gain) which should be sufficient for most applications.



Operation PHONE-AMP G108

THE AMPLIFIERS

The input signals are fed to special amplifiers which are made to work with high supply voltages (+/- 25 V) than normal (+/- 18 V).

By doing so, much higher output voltages can be achieved which is essential for high impedance headphones.

To match different headphone characteristics the overall gain may be adjusted with the aid of jumpers to -18 / -12 / -6 / 0 / +6 / +12 / +18 dB. (see page 31 "PRE GAIN Settings" for details).

Ex works PRE-GAIN is set to 0 dB gain.

HINT:

The feedback gain of the unit is set to +6 dB.



HEADPHONES OUTPUTS

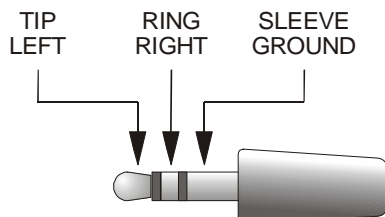
PHONE-AMP G108 offers two stereophonic headphone outputs.

1 x 1/4 " (6.3mm) Phone Jack, unbalanced

1 x 4-pin XLR, balanced

PHONEONE JACK PINOUT (unbalanced)

The unbalanced stereophonic phone jacks is connected as follows:



TRS Headphone Socket:	
TIP	Left Channel
RING	Right Channel
SLEEVE	GND

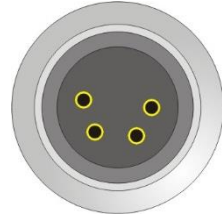


Operation PHONE-AMP G108

4-PIN XLR PINOUT (balanced)

The balanced 4-pin XLR socket is connected as follows:

4-pin XLR headphone socket:	
Pin 1	(+) in-phase left channel
Pin 2	(-) out-of-phase left channel
Pin 3	(+) in-phase right channel
Pin 4	(-) out-of-phase right channel



DISPOSAL



DE 26076388

Disposal of Old **E**lectrical & **E**lectronic Equipment - WEEE Regulation (Applicable in the European Union and other European countries with separate collection systems)

This symbol on the product or on its packaging indicates that this product shall not be treated as household waste. Instead, it shall be handed over to the applicable collection point for the recycling of electrical and electronic equipment.

By ensuring this product is disposed of correctly, you will help prevent potential negative consequences for the environment and human health, which could otherwise be caused by inappropriate waste handling of this product. The recycling of materials will help to conserve natural resources. For more detailed information about recycling of this product, please contact your local Civic Office, your household waste disposal service or the shop where you purchased the product.



Dismantling / Jumper Settings

Please note:

In the following, the internal settings of LAKE PEOPLE PHONE AMP G108 are discussed.

For changing these, a TORX T10 screwdriver and a 2.5 mm Allen Key is required and you should by all means

PULL THE MAINS PLUG !!!

Only thereafter the settings can be altered without any hazard.

Dismantling

1. Screw off two upper screws on the front panel (Torx T10 od 2.5 mm Allen Key)
2. Screw off two upper screws on the back panel (Torx T10)
3. Release a bit the two lower screws by some turns
4. Lift off the upper lid to make your settings
5. Assemble the unit in opposite order

PHONE-AMP G108 Jumper Settings

XLR LIFT JUMPERS
(pages 17/19/20)

Chassis —
Lift —
Ground —

Pin 1 from XLR socket connected to internal Ground-Plane
(ex Works setting)

Pin 1 from XLR socket lifted.

Pin 1 from XLR socket connected to case.

GENERAL GROUND LIFT JUMPER
(pages 17/19/20)

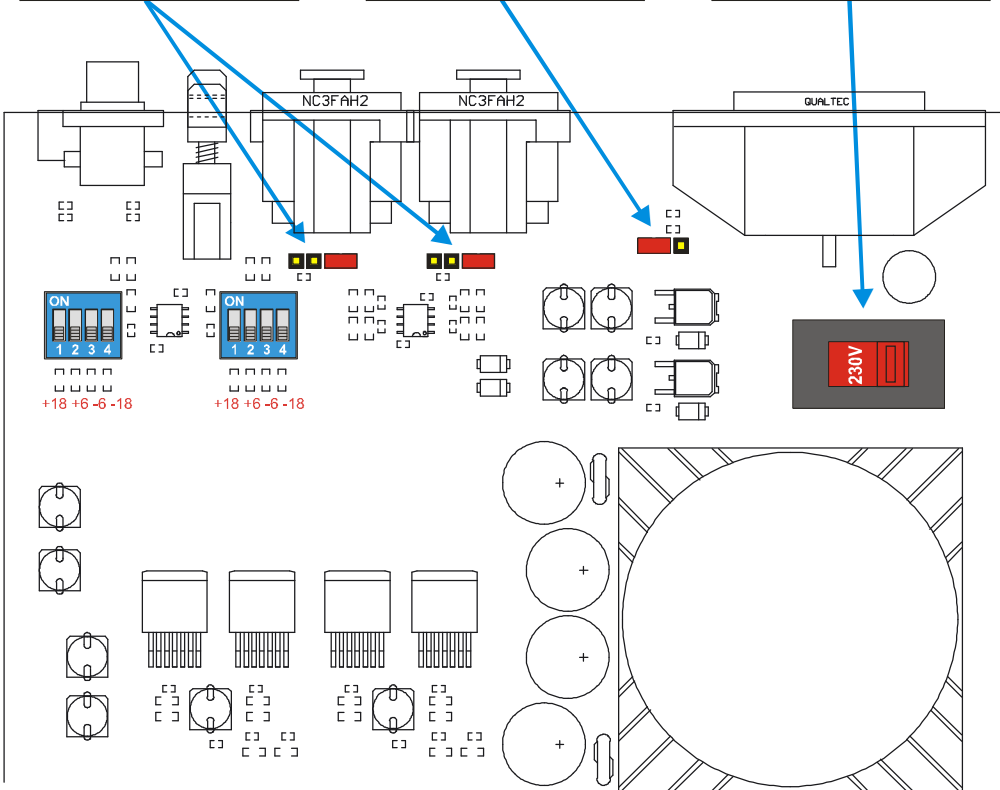
Lift position, internal Ground disconnected
(ex Works setting)

internal Ground connected to Earth potential






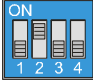

AC VOLTAGE SETTING
(see page 23)

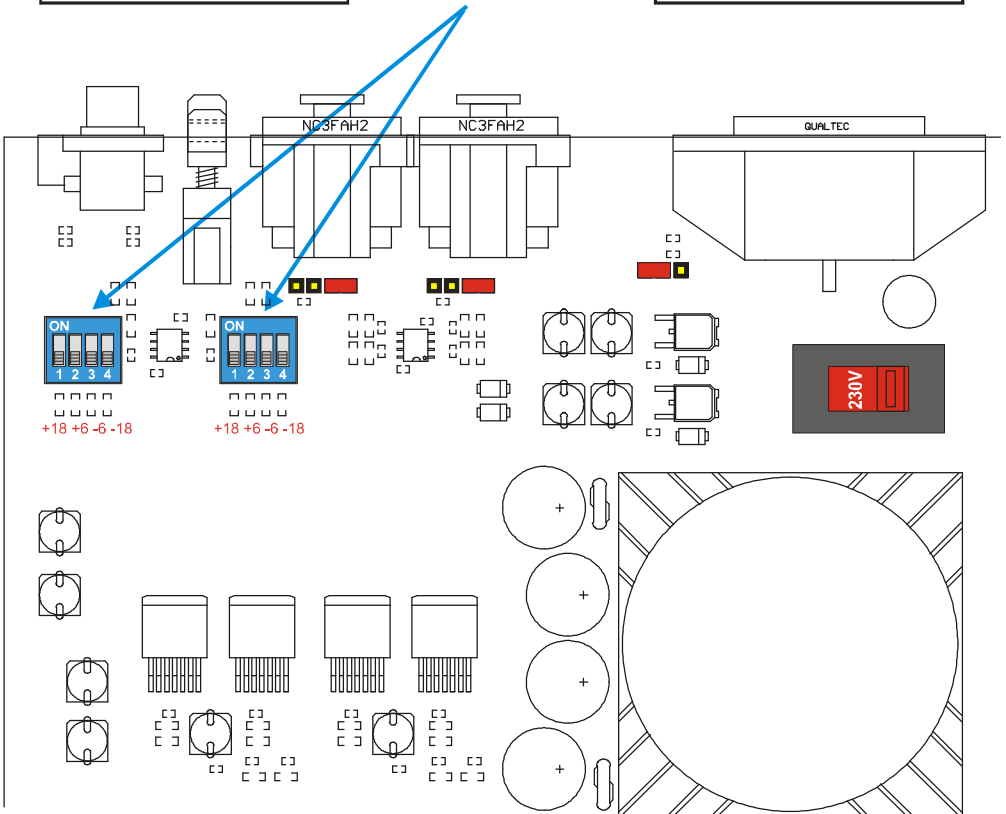
The unit is set to 230 V

The unit is set to 115 V



PHONE-AMP G108 PRE-GAIN Settings

 <p>PRE-GAIN +18 dB 1 = ON</p>	 <p>PRE-GAIN -18 dB 4 = ON</p>	
 <p>PRE-GAIN +12 dB 1 + 3 = ON</p>	 <p>PRE-GAIN +/- 0 dB All OFF</p>	 <p>PRE-GAIN -12 dB 2 + 4 = ON</p>
 <p>PRE-GAIN +6 dB 2 = ON</p>	<p>EX WORKS SETTING</p>	 <p>PRE-GAIN -6 dB 3 = ON</p>



TECHNICAL DATA PHONE-AMP G108

All measurement RMS unweighted, 20 Hz - 20 kHz, relative to +6 dB

Inputs G108 (stereo):	1 x XLR female, electronically balanced 1 x RCA, unbalanced
Max. Input:	+20 dBu
Impedance:	10 kohms
Amplifier Channels:	2 (Stereo)
Nominal input sensitivity:	+6 dBu
Feedback Gain:	+6 dB unbal. / +12 dB bal.
PRE GAIN:	-18/-12/-6/0/+6/+12/+18 dB
Frequency range (-0,5 dB):	5 Hz ... 150 kHz
Dynamic range:	>126 dB
Noise:	< -100 dB unbal. / -94 dB bal. (A-wtd)
THD+N:	< 0,0005 @ 10V in 100 Ohm (1W) < 0,001 dB @ 4V in 32 Ohm (0.5W)
Crosstalk:	- 95 dB (1 kHz) / -85 dB (15 kHz)
Output impedance:	< 0,125 Ohm unbal., < 0,25 Ohm bal.
Damping Factor:	> 400 unbal., >200 bal.

Max. output level:
1kHz / 0.1% THD+N
Both channels driven
Balanced operation

RI (2x)	Ua / dB	Ua / V	Pa / mW / channel
600	28,3	20,2	680
300	27,4	18,2	1100
100	26,6	16,6	2700
50	22,4	10,2	2100
32	20,1	7,9	1950
16	15,3	4,5	1250

General

Supply Voltage:	230 / 115 V AC / 10 VA
Case:	black anodized aluminium
Front / Back:	black anodized aluminium
Dimensions (case):	168 x 47 x 165 mm (WxHxD)
Dimensions (overall) :	168 x 50 x 190 mm (WxHxD)