

LOGIC POE X

Quick Reference Guide

English	EN
Español	ES
Français	FR
Deutsch	DE
Nederlands	NL



Model ID: LOGICPOEX

ILUMINARC®

About This Guide

The LQGIC POE X Quick Reference Guide (QRG) has product information such as mounting, connecting, and technical specifications. Download the User Manual for the LQGIC Drive 2X from www.iluminarc.com for more details.

Disclaimer

The information and specifications contained in this QRG are subject to change without notice.

LIMITED WARRANTY

FOR WARRANTY REGISTRATION AND COMPLETE TERMS AND CONDITIONS PLEASE VISIT OUR WEBSITE.

For Customers in the United States and Mexico: www.iluminarc.com/warranty-registration-architectural-lighting.

For Customers in the United Kingdom, Republic of Ireland, Belgium, the Netherlands, Luxembourg, France, and Germany: www.iluminarc.com/warranty-registration-architectural-lighting.

Chauvet warrants that this product shall be free from defects in material and workmanship under normal use, for the period specified in, and subject to the exclusions and limitations set forth in the full limited warranty on our website. This warranty extends only to the original purchaser of the product and is not transferable. To exercise rights under this warranty, you must provide proof of purchase in the form of an original sales receipt from an authorized dealer that shows the product name and date of purchase. THERE ARE NO OTHER EXPRESS OR IMPLIED WARRANTIES. This warranty gives you specific legal rights. You may also have other rights that vary from state to state and country to country. This warranty is valid only in the United States, United Kingdom, Republic of Ireland, Belgium, the Netherlands, Luxembourg, France, Germany and Mexico. For warranty terms in other countries, please consult your local distributor.

Safety Notes

These Safety Notes include important information about installation, use, and maintenance.

- If the external flexible cable or cord of this product is damaged, it shall be replaced with a special cable or cord exclusively available from the manufacturer or its service agent.
- The product is intended for professional use only.
- DO NOT open this product. It contains no user-serviceable parts.
- CAUTION: When transferring product from extreme temperature environments, (e.g. cold truck to warm humid ballroom) condensation may form on the internal electronics of the product. To avoid causing a failure, allow product to fully acclimate to the surrounding environment before connecting it to power.
- CAUTION: This product's housing may be hot when operating.
- Mount this product in a location with adequate ventilation, at least 20 in (50 cm) from adjacent surfaces.
- DO NOT leave any flammable material within 11.8 in (30 cm) of this product while operating or connected to power.
- DO NOT operate this product outdoors or in any location where dust, excessive heat, water, or humidity may affect it. (IP20)
- DO NOT operate this product if the housing or cables appear damaged.
- ONLY connect this product to IEEE 802.3bt POE power source equipment (PSE).
- In the event of a serious operating problem, stop using immediately.
- The startup temperature range is -4 °F to 113 °F (-20 °C to 45 °C). Do not start the product outside this range.
- The operating temperature range is -40 °F to 113 °F (-40 °C to 45 °C). Do not operate the product outside this range.
- The storage temperature range is -40 °F to 167 °F (-40 °C to 75 °C). Do not store the product outside this range.

FCC Compliance

This device complies with Part 15 Part B of the FCC Rules. Operations is subject to the following two conditions:

1. This device may not cause harmful interference, and
2. This device must accept any interference received, including interference that may cause undesired operation.

Any changes or modifications not expressly approved by the party responsible for compliance could void the user's authority to operate the equipment.

Contact

Outside the U.S., U.K., Ireland, Benelux, France, Germany, or Mexico, contact your distributor to request support or return a product. Refer to [Contact Us](#) at the end of this QRG for contact information.

What is Included

- LQGIC POE X
- Quick Reference Guide

Product Description

The LQGIC POE X is a Power Over Ethernet interface designed to connect LQGIC MR16 Downlight S products to the LQGIC Drive 2X and send data without power from the LQGIC Drive 2X to LQGIC products farther away than power will reliably go over CAT6 cabling. It features 3 ethernet ports: 1 INPUT, 1 THRU (data only), and 1 OUTPUT (power and data). Use of the THRU port requires the addition of a POE injector before connecting to LQGIC products.

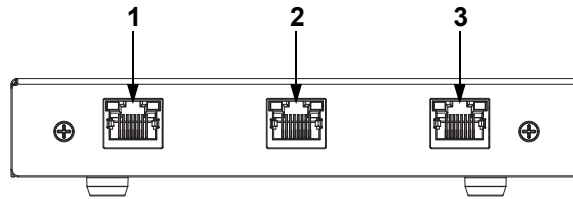
DC Power

This product is powered by the LQGIC Drive 2X via a CAT6 connection of 52 VDC. Download the User Manual for the LQGIC Drive 2X from www.iluminarc.com for more details.

Power Linking

You can link up to 8 LQGIC MR16 Downlight S products from one output of the LQGIC Drive 2X via the LQGIC POE X.

Product Overview



Front Panel Description

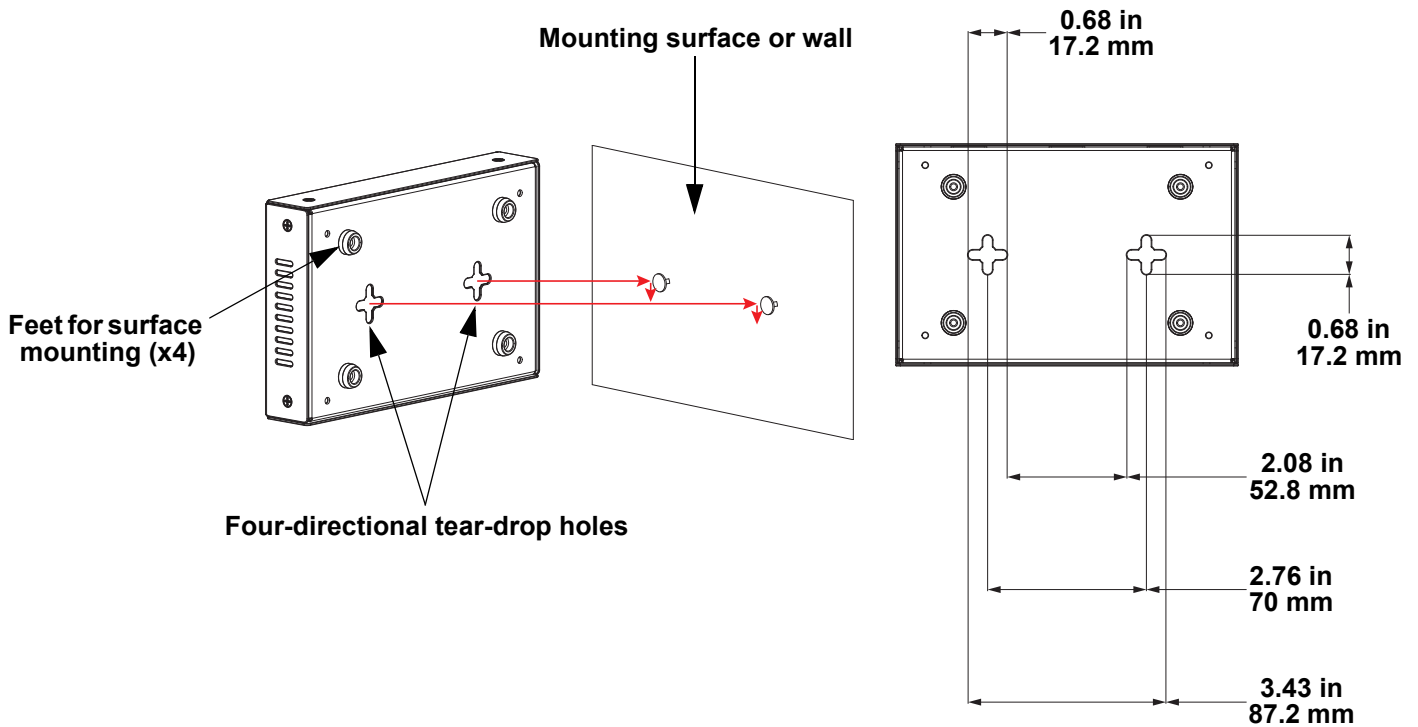
#	Name	Function
1	INPUT	Inputs power (52V) and data signal from the LQGIC Drive 2X
2	THRU	Outputs data signal only (for long-distance transmission; requires power injection at destination)
3	OUTPUT	Outputs power (48V) and data signal

Mounting

Before mounting this product, read the [Safety Notes](#). Make sure the mounting hardware is capable of supporting the weight of the product.

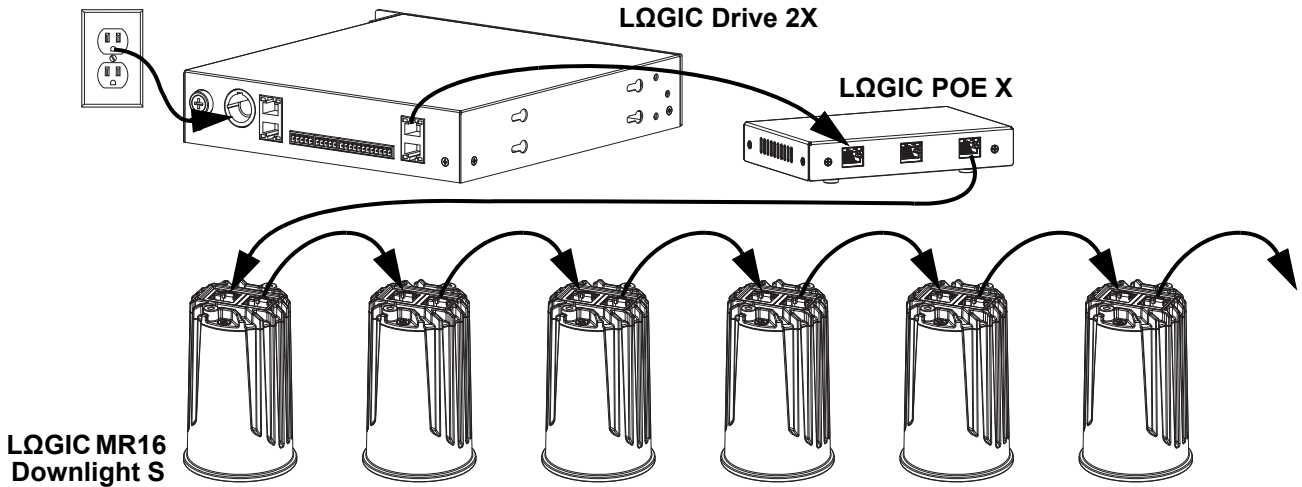
The LQGIC POE X has 2 four-directional tear-drop holes on the bottom for hanging on a wall or securing to a surface.

Mounting Diagram



Connecting and Cabling

The LQGC POE X has an INPUT port, a THRU port (data only), and an OUTPUT port (power and data) which require CAT6 ethernet connections.



Between LQGC Drive 2X and LQGC POE X:

Short cables may use a smaller gauge, but any cable longer than 50 ft (15 m) must be 23 AWG and shielded, or the products may not receive enough power.

Cable requirements: Max/Min gauge of 23/28 AWG CAT6 4 twisted pair.

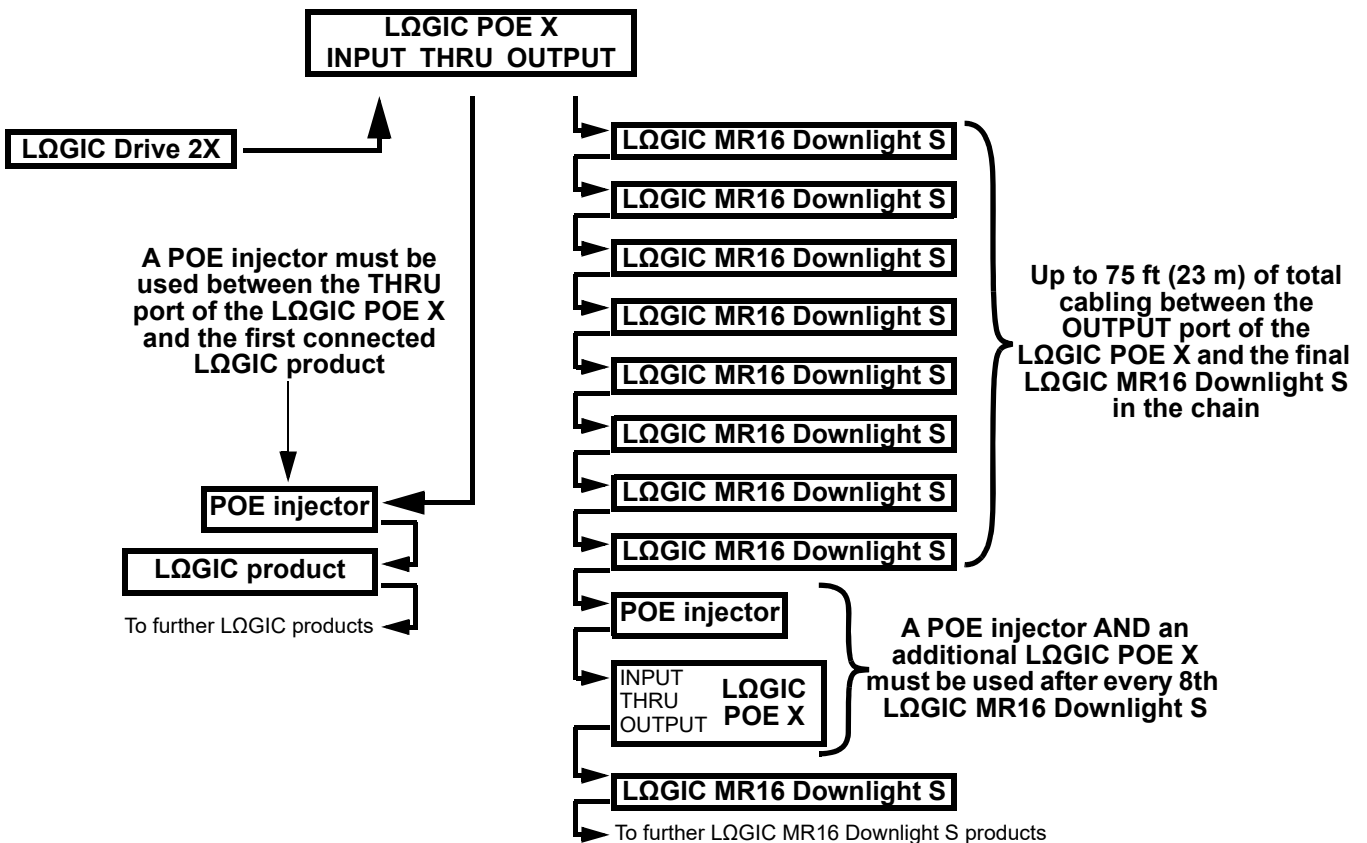
- For distances less than 50 ft (15 m): 23-28 AWG (shielded or unshielded)
- For distances from 50-328 ft (15-100 m): 23 AWG (shielded)

OUTPUT Port

The OUTPUT port of the LQGC POE X allows up to 75 ft (23 m) of total cabling between the LQGC POE X and the final LQGC MR16 Downlight S in the chain. These cables can be 23-28 AWG (shielded or unshielded).

THRU Port

The THRU port of the LQGC POE X only passes the control signal from the LQGC Drive 2X, no power. A POE injector must be used BEFORE the first LQGC product in the chain to power it and further products connected to this port.



QUICK REFERENCE GUIDE

RDM Chart

Refer to the LQGIC POE X product page on www.iluminarc.com for the latest RDM Chart.

GET	SET	Category	RDM Parameter IDs (Slot 21-22)	Value	Required	Detail
		Network Management	DISC_UNIQUE_BRANCH	0x0001	✓	
			DISC_MUTE	0x0002	✓	
			DISC_UN_MUTE	0x0003	✓	
✓		RDM Information	QUEUED_MESSAGE	0x0020		
✓			SUPPORTED_PARAMETERS	0x0050	✓	IDENTIFY_DEVICE, DEVICE_INFO, SOFTWARE_VERSION_LABEL, SUPPORTED_PARAMETERS, DMX_START_ADDRESS, DEVICE_MODEL_DESCRIPTION, MANUFACTURER_LABEL, DEVICE_LABEL, DMX_PERSONALITY, PERSONALITY_DESCRIPTION, SENSOR_DEFINITION, SENSOR_VALUE
✓			PARAMETER_DESCRIPTION	0x0051	✓	
✓		Product Information	DEVICE_INFO	0x0060	✓	1, RDM Protocol Version: V1.0; 2, Device_Mode_ID: 0x1817; 3, Product Category Defines: PRODUCT_CATEGORY_FIXTURE_FIXED; 4, Software Version ID; 5, DMX512 Footprint; 6, DMX512 Personality; 7, DMX512 Start Address; 8, Sensor Count;
			PRODUCT_DETAIL_ID_LIST	0x0070		
✓			DEVICE_MODEL_DESCRIPTION	0x0080		POE X
✓			MANUFACTURER_LABEL	0x0081		ILUMINARC
✓	✓		DEVICE_LABEL	0x0082		POE X
✓			SOFTWARE_VERSION_LABEL	0x00C0	✓	V_._
✓	✓		FACTORY_DEFAULTS			FACTORY_DEFAULTS : yes
✓	✓	DMX Setup	DMX_PERSONALITY	0x00E0		9pcs persons
✓			DMX_PERSONALITY_DESCRIPTION	0x00E1		RED/1CH, GREEN/1CH, BLUE/1CH, WHITE/1CH, TW/2CH, RGB/3CH, RGBW/4CH, RGBW+D/5CH, FULL/10CH
✓	✓		DMX_START_ADDRESS	0x00F0	✓	1-503
✓		Sensors	SENSOR_DEFINITION	0x0200		0.) Product Temperature __ °C
✓			SENSOR_VALUE	0x0201		—20° —100°
✓	✓	Control	IDENTIFY_DEVICE	0x1000	✓	Identify State: Off

Technical Specifications

Dimensions and Weight

Length	Width	Height	Weight
5.95 in (151 mm)	3.86 in (98 mm)	1.22 in (31 mm)	1.1 lb (0.5 kg)

Note: Dimensions in inches are rounded.

Power

Power Source	Input Voltage	Power via POE	Output Voltage	Voltage Selection
Power Over Ethernet	52-56 VDC	75 W	48 VDC	Fixed

Power I/O	U.S./Worldwide	UK/Europe
Power input connector	Ethernet RJ45	Ethernet RJ45
Power output connector	Ethernet RJ45	Ethernet RJ45
Cable type (required)	CAT6	CAT6

Cabling (LQIC Drive 2X to LQIC POE X)

Total Max Cable Length	Cable Diameter Range Less than 50 ft (15 m)	Cable Diameter Range 50-328 ft (15-100 m)
328 ft (100 m)	23-24 AWG (shielded or unshielded)	23 AWG (shielded)

Cabling (OUTPUT Port of LQIC POE X to Final LQIC MR16 Downlight S)

Total Max Cable Length
75 ft (23 m)

Thermal

Ambient Temperature Range	Cooling
-4 °F to 113 °F (-20 °C to 45 °C)	Convection

Ordering

Product Name	Item Name	Item Code	UPC Number
LQIC POE X	LOGICPOEX	1541817	781462221652

Acerca de Esta Guía

La Guía de Referencia Rápida (GRR) del LQGIC POE X contiene información sobre el producto, como montaje, conectando y especificaciones técnicas. Descargue el Manual de Usuario del LQGIC Drive 2X de www.iluminarc.com para información más detallada.

Exención de Responsabilidad

La información y especificaciones contenidas en esta GRR están sujetas a cambio sin previo aviso.

GARANTÍA LIMITADA

PARA VER EL REGISTRO DE GARANTÍA Y LOS TÉRMINOS Y CONDICIONES COMPLETOS, VISITE NUESTRO SITIO WEB.

Para clientes en los Estados Unidos y México: www.wwww.iluminarc.com/warranty-registration-architectural-lighting.

Para clientes en Reino Unido, República de Irlanda, Bélgica, Países Bajos, Luxemburgo, Francia y Alemania: www.wwww.iluminarc.com/warranty-registration-architectural-lighting.

Chauvet garantiza que este producto estará libre de defectos de material y mano de obra en condiciones de uso normales, durante el periodo especificado, sujeto siempre a las exclusiones y limitaciones establecidas en la garantía limitada completa de nuestro sitio web. Esta garantía se concede únicamente al comprador original del producto y no es transferible. Para ejercer los derechos que otorga esta garantía, usted debe proporcionar una prueba de compra en forma de un recibo de compra original, expedido por un distribuidor autorizado, donde figure el nombre del producto y la fecha de compra. **NO EXISTEN OTRAS GARANTÍAS EXPRESAS NI IMPLÍCITAS.** Esta garantía le otorga derechos legales específicos. Es posible que a usted le asistan otros derechos, que variarán dependiendo del estado o del país. Esta garantía solamente es válida en los Estados Unidos, Reino Unido, República de Irlanda, Bélgica, Países Bajos, Luxemburgo, Francia, Alemania y México. Para conocer los términos de garantía en otros países, consulte a su distribuidor local.

Notas de Seguridad

- Si se daña el cable externo flexible de esta luminaria, se sustituirá con un cable especial o con un cable disponible exclusivamente a través del fabricante o de su agente de servicio técnico.
- El producto está destinada exclusivamente a un uso profesional.
- NO abra este producto. No contiene piezas reparables por el usuario.
- Cuidado: cuando transfiera el producto desde ambientes con temperatura extrema (p. ej., del remolque frío de un camión a una sala de baile con calor y humedad), puede formarse condensación en la electrónica interna del producto. Para evitar que se produzca una avería, deje que el producto se aclimate completamente al ambiente antes de conectar la alimentación.
- CUIDADO: La carcasa de este producto está caliente cuando las luces están en funcionamiento.
- Monte este producto en una ubicación con ventilación adecuada, al menos a 20" (50 cm) de superficies adyacentes.
- NO deje ningún material inflamable a menos de 11,8" (30 cm) de este producto mientras esté funcionando o conectado a la alimentación.
- NO ponga en funcionamiento este producto en el exterior o en cualquier ubicación en la que el polvo, calor excesivo, agua o humedad puedan afectarlo. (IP20)
- NO ponga en funcionamiento este producto si sospecha que la carcasa o cables están dañados.
- NO conecte este producto a un atenuador o reostato.
- Conecte este producto a un equipo con fuente de alimentación (PSE) PoE IEEE 802.3bt.
- En caso de un problema grave de funcionamiento, deje de usarlo inmediatamente.
- El rango de temperatura de inicio es de -4 °F a 113 °F (-20 °C a 45 °C). No inicie el producto fuera de este rango.
- El rango de temperatura de funcionamiento es de -40 °F a 113 °F (-40 °C a 45 °C). No utilice el producto fuera de este rango.
- El rango de temperatura de almacenamiento es de -40 °F a 167 °F (-40 °C a 75 °C). No almacene el producto fuera de este rango.

Cumplimiento de la FCC

Este dispositivo cumple la parte 15, parte B de las normas FCC. El funcionamiento está supeditado al cumplimiento de estas dos condiciones:

1. Este dispositivo no puede causar interferencias perjudiciales; y
2. Este dispositivo debe aceptar cualquier interferencia recibida, incluyendo las interferencias que puedan causar un funcionamiento no deseado.

Cualquier cambio o modificación que no haya sido expresamente autorizado por la parte responsable de conformidad puede anular la potestad del usuario para hacer funcionar el equipo.

Contacto

Fuera de EE. UU., Reino Unido, Irlanda, Benelux, Francia, Alemania o México póngase en contacto con su distribuidor para solicitar asistencia o devolver un producto. Consulte [Contact Us](#) al final de este GRR para información de contacto.

Qué va Incluido

- LQGIC POE X
- Guía de Referencia Rápida

Descripción del producto

El LQGIC POE X es una interfaz Power over Ethernet diseñada para conectar productos LQGIC MR16 Downlight S al LQGIC Drive 2X y enviar datos sin alimentación desde el LQGIC Drive 2X a productos LQGIC más lejos de lo que llegaría la alimentación de forma fiable a través de cableado CAT6. Dispone de 3 puertos Ethernet: 1 INPUT (entrada), 1 THRU (solo datos) y 1 OUTPUT (salida, alimentación y datos). El uso del puerto THRU necesita además un inyector PoE antes de conectar a productos LQGIC.

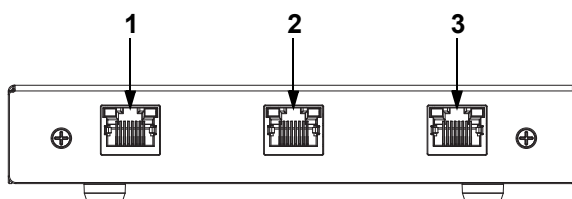
Alimentación CC

Este producto recibe la alimentación del LQGIC Drive 2X a través de una conexión CAT6 de 52 V CC. Descargue el manual de usuario del LQGIC Drive 2X de www.iluminarc.com para una información más detallada.

Alimentación en cadena

Puede enlazar hasta 8 productos LQGIC MR16 Downlight S desde una salida del LQGIC Drive 2X a través del LQGIC POE X.

Vista general del producto



Descripción del panel frontal

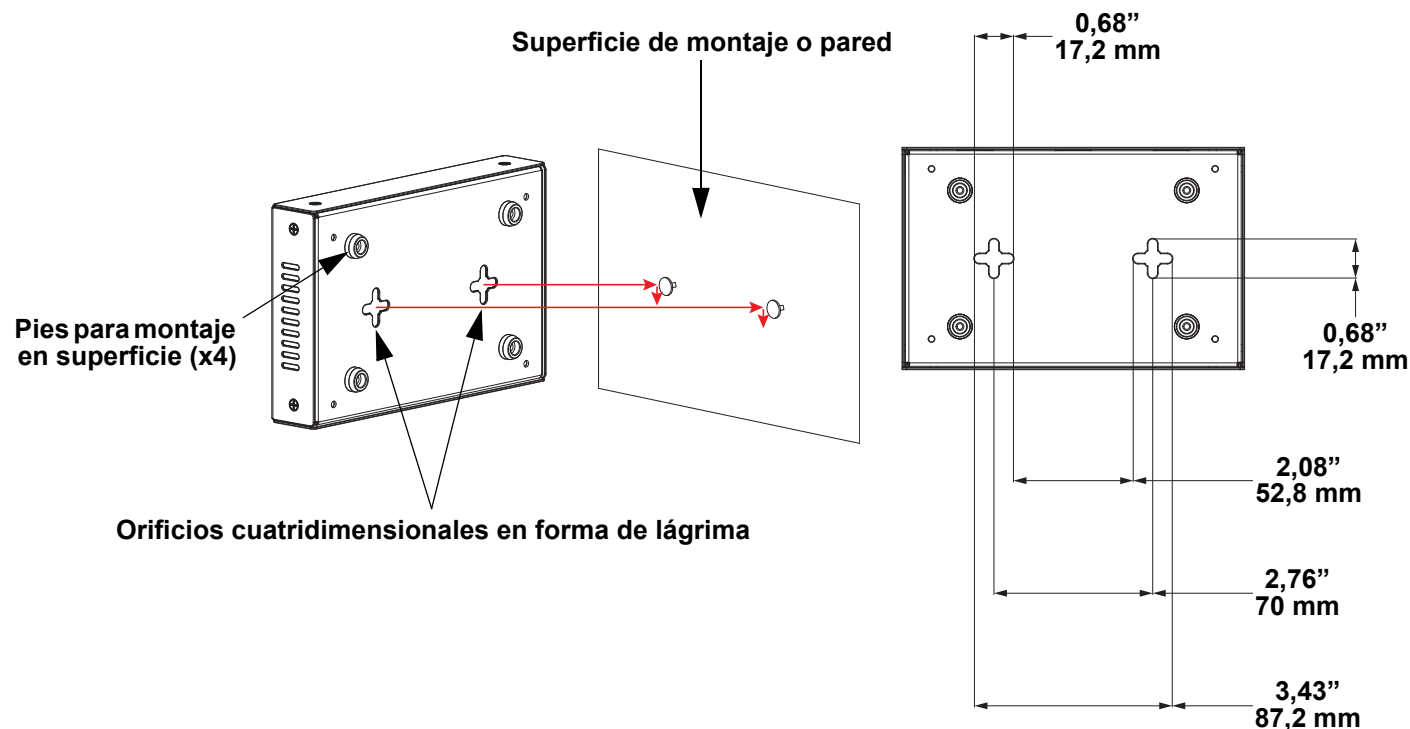
#	Nombre	Función
1	INPUT	Entra alimentación (52 V) y señal de datos del LQGIC Drive 2X
2	THRU	Sale señal de datos solamente (para transmisión de larga distancia se necesita inyección de alimentación en el destino)
3	OUTPUT	Sale alimentación (48 V) y señal de datos

Montaje

Antes de montar este producto, lea las [Notas de Seguridad](#). Asegúrese de que los accesorios de montaje son capaces de soportar el peso del producto.

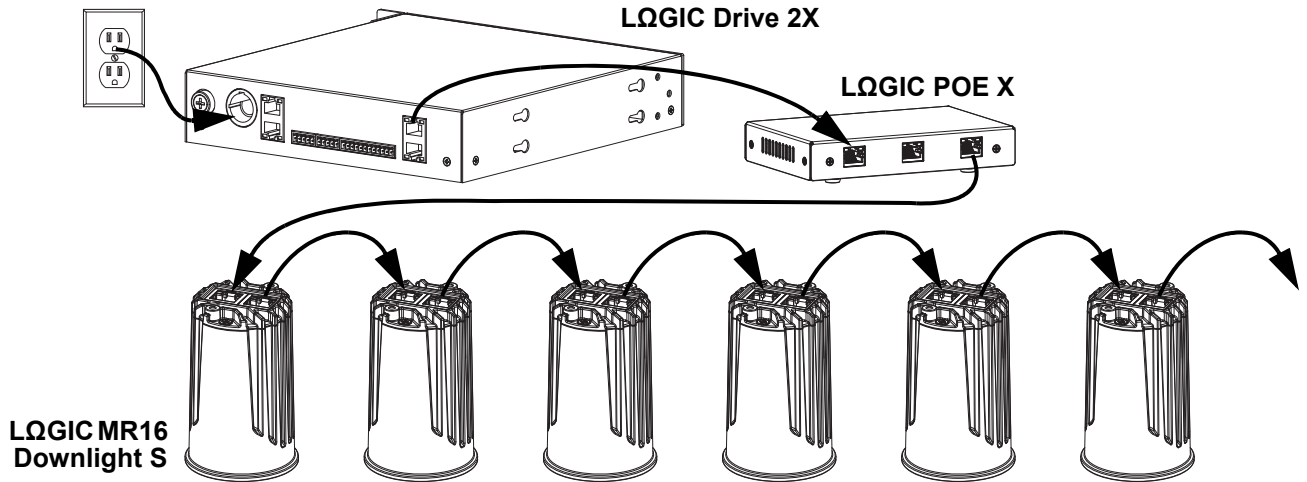
El LQGIC POE X tiene 2 orificios cuatridimensionales en forma de lágrima en la parte inferior.

Diagrama de Montaje



Conexión y cableado

El LQGC POE X tiene un puerto INPUT (entrada), un puerto THRU (solo datos) y un puerto OUTPUT (salida, alimentación y datos) que necesita conexiones Ethernet CAT6.



Entre el LQGC Drive 2X y el LQGC POE X:

Los cables cortos pueden utilizar un calibre más pequeño, pero cualquier cable más largo de 50' (15 m) debe ser 23 AWG y apantallado; si no, es posible que los productos no reciban alimentación suficiente.

Requisitos del cable: Calibre máx./mín. de 4 pares trenzados 23/28 AWG CAT6.

- Para distancias menores de 50' (15 m): 23-28 AWG (apantallado o no apantallado)
- Para distancias de 50-328' (15-100 m): 23 AWG (apantallado)

Puerto OUTPUT

El puerto de OUTPUT del LQGC POE X permite hasta 75' (23 m) de cableado total entre el LQGC POE X y el LQGC MR16 Downlight S final en la cadena. Estos cables pueden ser 23-28 AWG (apantallados o no apantallados).

Puerto THRU

El puerto THRU del LQGC POE X solo pasa la señal de control del LQGC Drive 2X, no la alimentación. Se debe utilizar un inyector PoE ANTES del primer producto LQGC de la cadena para alimentarlo y alimentar también a los demás productos conectados a este puerto.

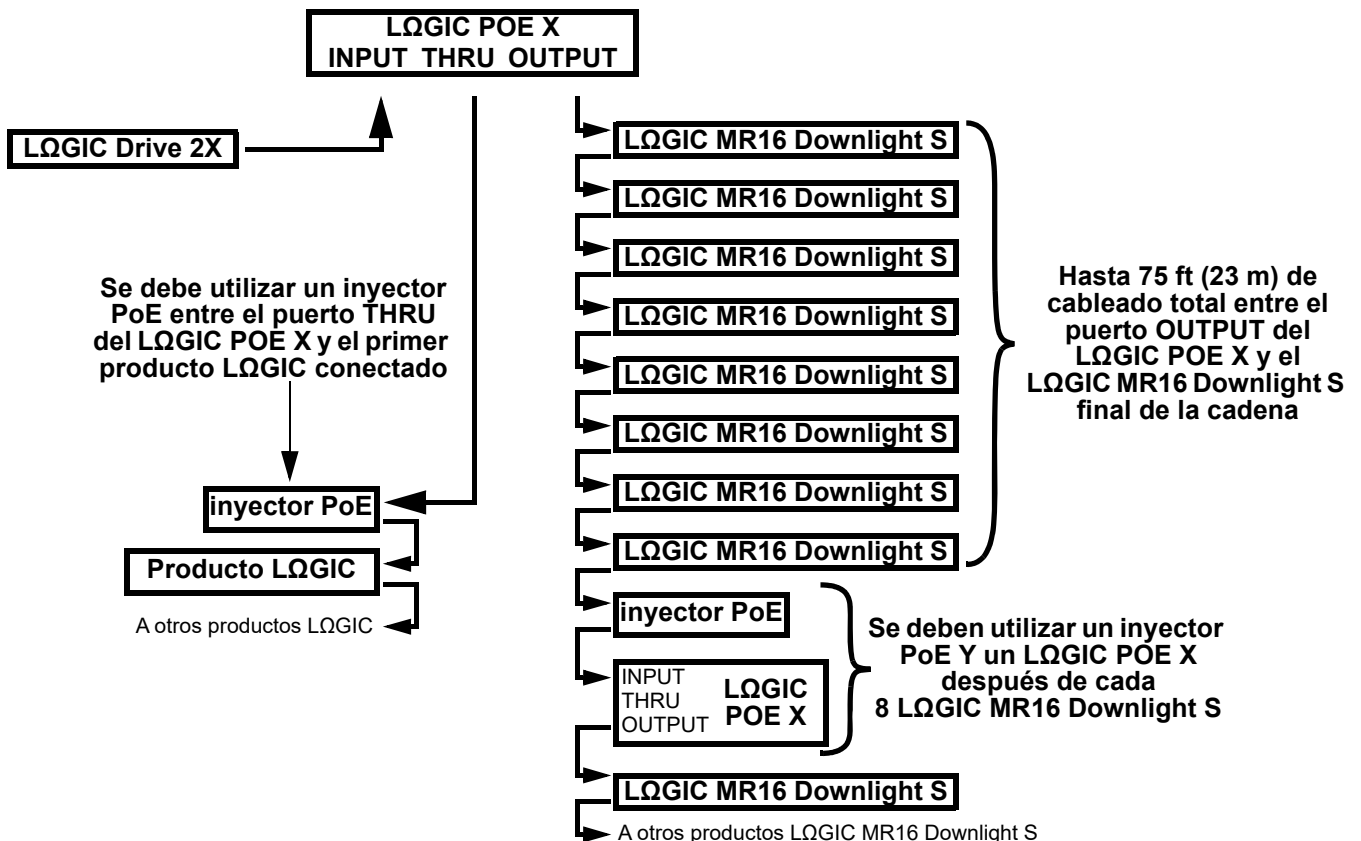


Gráfico RDM

Consulte la página del producto LQGIC POE X en www.iluminarc.com para ver el último gráfico RDM.

GET	SET	Categoría	ID de parámetros RDM (Ranura 21-22)	Valor	Requerido	Detalle
		Network Management	DISC_UNIQUE_BRANCH	0x0001	✓	
			DISC_MUTE	0x0002	✓	
			DISC_UN_MUTE	0x0003	✓	
✓		RDM Information	QUEUED_MESSAGE	0x0020		
✓			SUPPORTED_PARAMETERS	0x0050	✓	IDENTIFY_DEVICE, DEVICE_INFO, SOFTWARE_VERSION_LABEL, SUPPORTED_PARAMETERS, DMX_START_ADDRESS, DEVICE_MODEL_DESCRIPTION, MANUFACTURER_LABEL, DEVICE_LABEL, DMX_PERSONALITY, PERSONALITY_DESCRIPTION, SENSOR_DEFINITION, SENSOR_VALUE
✓			PARAMETER_DESCRIPTION	0x0051	✓	
✓		Product Information	DEVICE_INFO	0x0060	✓	1, RDM Protocol Version: V1.0; 2, Device_Mode_ID: 0x1817; 3, Product Category Defines: PRODUCT_CATEGORY_FIXTURE_FIXED; 4, Software Version ID; 5, DMX512 Footprint; 6, DMX512 Personality; 7, DMX512 Start Address; 8, Sensor Count;
			PRODUCT_DETAIL_ID_LIST	0x0070		
✓			DEVICE_MODEL_DESCRIPTION	0x0080		POE X
✓			MANUFACTURER_LABEL	0x0081		ILUMINARC
✓	✓		DEVICE_LABEL	0x0082		POE X
✓			SOFTWARE_VERSION_LABEL	0x00C0	✓	V_._
✓	✓		FACTORY_DEFAULTS			FACTORY_DEFAULTS : yes
✓	✓	DMX Setup	DMX_PERSONALITY	0x00E0		9pcs persons
✓			DMX_PERSONALITY_DESCRIPTION	0x00E1		RED/1CH, GREEN/1CH, BLUE/1CH, WHITE/1CH, TW/2CH, RGB/3CH, RGBW/4CH, RGBW+D/5CH, FULL/10CH
✓	✓		DMX_START_ADDRESS	0x00F0	✓	1-503
✓		Sensors	SENSOR_DEFINITION	0x0200		0.) Product Temperature __ °C
✓			SENSOR_VALUE	0x0201		—20° —100°
✓	✓	Control	IDENTIFY_DEVICE	0x1000	✓	Identify State: Off

Especificaciones Técnicas

Dimensiones y Peso

Longitud	Anchura	Altura	Peso
151 mm (5,95")	98 mm (3,86")	31 mm(1,22")	0,5 kg (1,1 lb)

Nota: las dimensiones en pulgadas están redondeadas.

Alimentación

Fuente de Alimentación	Tensión de entrada	Alimentación a través de POE	Tensión de salida	Selección de Tensión
Alimentación a través de Ethernet	52-56 VCC	75 W	48 VCC	Fije

E/S alimentación	US/Mundial	UK/Europa
Conector de entrada de alimentación	Ethernet RJ45	Ethernet RJ45
Conector de salida de alimentación	Ethernet RJ45	Ethernet RJ45
Tipo de cable (requerido)	CAT6	CAT6

Cableado (LQGIC Drive 2X a LQGIC POE X)

Longitud del cable máxima total	Rango de diámetro del cable Menos de 50' (15 m)	Rango de diámetro del cable 50-328' (15-100 m)
100 m (328')	23-24 AWG (apantallado o no apantallado)	23 AWG (apantallado)

Cableado (Puerto OUTPUT de LQGIC POE X a LQGIC MR16 Downlight S final)

Longitud del cable máxima total
23 m (75')

Térmico

Rango de temperatura ambiente	Refrigeración
-20 °C a 45 °C (-4 °F a 113 °F)	Convección

Pedidos

Descripción del Producto	Nombre del Producto	Código de Artículo	Número UPC
LQGIC POE X	LOGICPOEX	1541817	781462221652

À Propos de ce Manuel

Le Manuel de Référence du LQGIC POE X (MdR) reprend des informations sur cet appareil notamment en matière de montage, connecter et spécifications techniques. Télécharger le Manuel d'Utilisation du LQGIC Drive 2X sur www.iluminarc.com pour de plus amples informations.

Clause de Non-Responsabilité

Les informations et caractéristiques contenues dans ce manuel sont sujettes à changement sans préavis.

GARANTIE LIMITÉE

VEUILLEZ VISITER NOTRE SITE INTERNET POUR CONSULTER LES MODALITÉS D'ENREGISTREMENT DE LA GARANTIE ET LES CONDITIONS GÉNÉRALES COMPLÈTES.

Pour les clients aux États-Unis et au Mexique: www.www.iluminarc.com/warranty-registration-architectural-lighting.

Pour les clients du Royaume-Uni, de la République d'Irlande, de la Belgique, des Pays-Bas, du Luxembourg, de la France et de l'Allemagne: www.www.iluminarc.com/warranty-registration-architectural-lighting.

Chauvet garantit que cet appareil est exempt de défauts de matériaux et de fabrication dans des conditions normales d'utilisation, pendant la période spécifiée dans la garantie limitée complète consultable sur notre site Internet et sous réserve des exclusions et limitations qui y sont énoncées. Cette garantie ne s'applique qu'à l'acheteur initial du produit et n'est pas transférable. Pour exercer les droits prévus par cette garantie, vous devez fournir une preuve d'achat sous la forme d'un reçu de vente original d'un revendeur autorisé qui indique le nom du produit et la date d'achat. IL N'EXISTE AUCUNE AUTRE GARANTIE EXPRESSE OU IMPLICITE. Cette garantie vous confère des droits légaux spécifiques. Vous pouvez également bénéficier d'autres droits qui varient selon les états et les pays. Cette garantie n'est valable qu'aux États-Unis, au Royaume-Uni, en République d'Irlande, en Belgique, aux Pays-Bas, au Luxembourg, en France, en Allemagne et au Mexique. Pour connaître les conditions de garantie dans d'autres pays, veuillez consulter votre revendeur local.

Consignes de Sécurité

- Si le câble ou le cordon flexible externe de ce luminaire est endommagé, il doit être remplacé par un câble ou cordon spécial disponible exclusivement auprès du fabricant ou de son prestataire de service.
- Ce produit est uniquement réservé à un usage professionnel.
- N'ouvrez PAS cet appareil. Il ne contient aucun composant susceptible d'être réparé par l'utilisateur.
- Attention : Lorsque l'appareil est transféré d'un environnement à température extrême à un autre (par exemple d'un camion froid vers une salle de bal chaude et humide), de la condensation peut se former sur les composants électriques internes. Pour éviter de causer des dommages, laissez l'appareil s'acclimater entièrement au milieu environnant avant de le mettre sous tension.
- ATTENTION : le boîtier de cet appareil est brûlant lors du fonctionnement.
- Montez toujours cet appareil dans un endroit bien ventilé, à au moins, 20 po (50 cm) des surfaces adjacentes.
- Ne laissez AUCUNE source inflammable dans un rayon de 11,8 po (30 cm) de l'appareil lorsque celui-ci fonctionne.
- N'utilisez PAS cet appareil en extérieur ou tout autre endroit où de la poussière, une chaleur excessive, de l'eau ou de l'humidité pourrait en affecter le fonctionnement. (IP20)
- N'utilisez PAS cet appareil si le boîtier, les lentilles ou les câbles vous semblent endommagés.
- Ne connectez PAS cet appareil ni à un gradateur ni à un rhéostat.
- Cet appareil doit UNIQUEMENT être branché sur une source d'alimentation (PSE) IEEE 802.3bt POE.
- En cas de sérieux problèmes de fonctionnement, arrêtez le système immédiatement.
- La plage de température de démarrage est de -4 °F à 113 °F (-20 °C à 45 °C). Ne démarrez pas le produit en dehors de cette plage.
- La plage de température de fonctionnement est de -40 °F à 113 °F (-40 °C à 45 °C). N'utilisez pas le produit en dehors de cette plage.
- La plage de température de stockage est de -40 °F à 167 °F (-40 °C à 75 °C). Ne stockez pas le produit en dehors de cette plage.

Conformité FCC

Cet appareil est conforme à la partie 15, sous-partie B du règlement de la FCC. L'utilisation est soumise aux deux conditions suivantes :

1. Cet appareil ne doit pas causer d'interférences nuisibles, et
2. Cet appareil doit accepter toutes les interférences reçues, y compris celles pouvant entraîner un fonctionnement indésirable.

Tout changement ou modification non expressément approuvé par l'autorité responsable de la conformité pourrait annuler le droit de l'utilisateur à utiliser l'équipement.

Contact

En dehors des États-Unis, du Royaume-Uni, de l'Irlande, du Benelux, de la France, de l'Allemagne, ou du Mexique, contactez votre fournisseur si vous avez besoin d'assistance ou pour retourner un appareil. Référez-vous à [Contact Us](#) à la fin de ce MdR pour obtenir des informations pour nous contacter.

Ce Qui est Inclus

- LQGIC POE X
- Manuel de Référence

Description du produit

Le LQGIC POE X est une interface POE (Alimentation par Ethernet) conçue pour connecter des appareils LQGIC MR16 Downlight S au LQGIC Drive 2X et envoyer des données sans alimentation depuis le LQGIC Drive 2X vers des appareils de la gamme LQGIC sur une plus grande distance que ne le permet un branchement par câblage en Ethernet CAT6. Il dispose de 3 ports Ethernet : 1 INPUT (entrée), 1 THRU (données uniquement) et 1 OUTPUT (alimentation et données). L'utilisation du port THRU nécessite l'ajout d'un injecteur POE avant la connexion aux appareils de la gamme LQGIC.

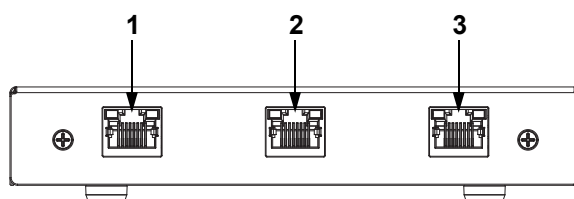
Courant continu

Cet appareil est alimenté par le LQGIC Drive 2X via une connexion CAT6 de 52 VDC. Pour plus de détails, téléchargez le manuel d'utilisation du LQGIC Drive 2X sur www.iluminarc.com.

Chaînage électrique

Vous pouvez connecter jusqu'à 8 appareils LQGIC MR16 Downlight S à partir d'une seule sortie du LQGIC Drive 2X en utilisant un LQGIC POE X.

Vue d'ensemble du produit



Description du panneau avant

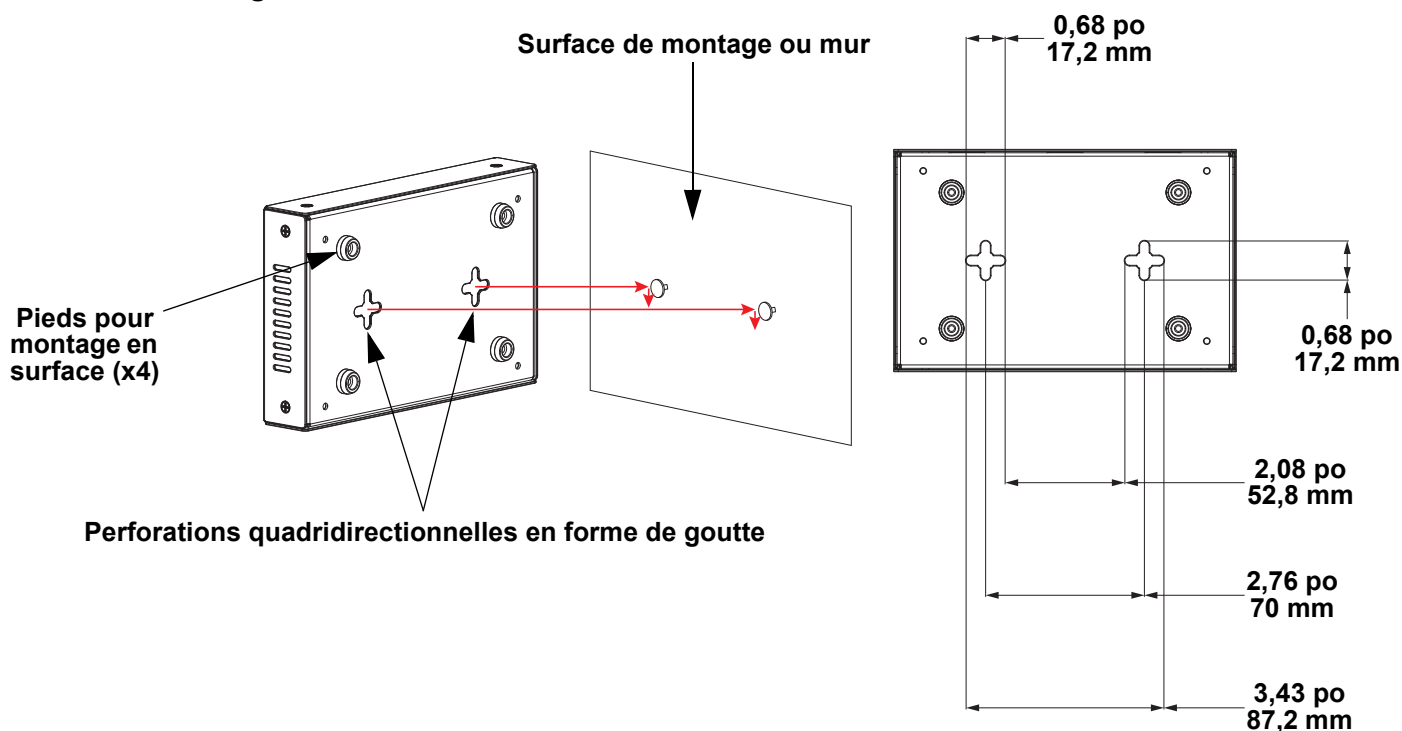
#	Nom	Fonction
1	INPUT	Pour l'entrée d'alimentation (52V) et de signal de données à partir du LQGIC Drive 2X
2	THRU	Signaux de données de sortie uniquement (pour une transmission longue distance; nécessite une injection de puissance électrique à la destination)
3	OUTPUT	Pour la sortie d'alimentation (48V) et de signal de données

Installation

Avant de monter cet appareil, lisez et assimilez les [Consignes de Sécurité](#). Soyez sûr que les matériels de montage sont capables de supporter le poids du produit.

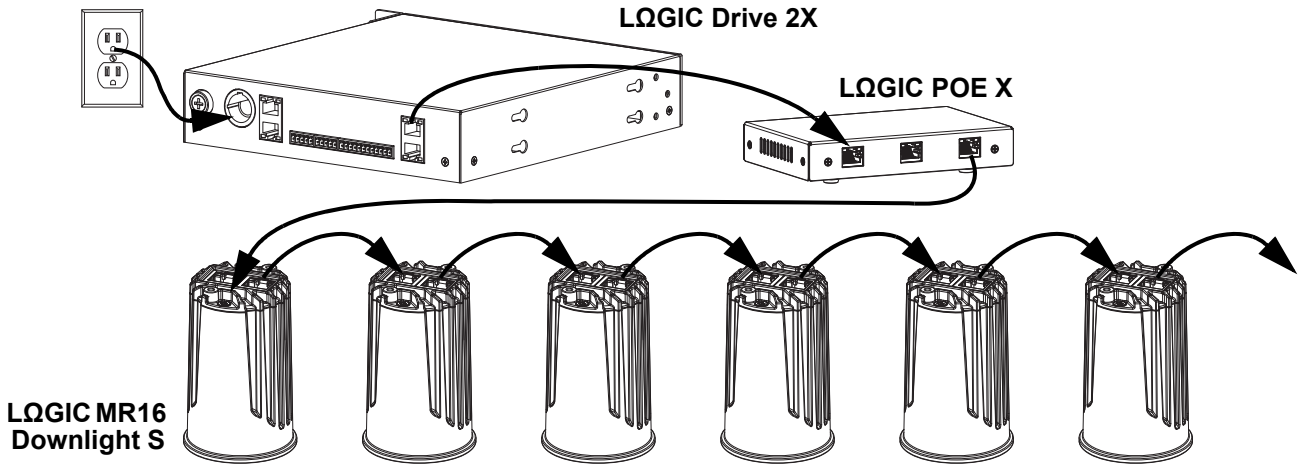
L'arrière du LQGIC POE X est doté de 2 perforations quadridirectionnelles en forme de languettes permettant de l'accrocher à un mur ou de le fixer sur une surface.

Schéma de Montage



Connexion et câblage

Le LQIG POE X dispose d'un port INPUT, un port THRU (données uniquement) et un port OUTPUT (alimentation et données) qui nécessitent des connexions Ethernet CAT6.



Entre un LQIG Drive 2X et un LQIG POE X :

Il est possible d'utiliser des câbles de diamètre plus petit pour les distances courtes, mais tout câble de plus de 15 m (50 ft) doit être blindé et d'un diamètre de 23 AWG sans quoi les appareils risquent de ne pas être suffisamment alimentés.

Exigences relatives au câble : Câble CAT6 4 paires torsadées de diamètre max/min de 23/28 AWG.

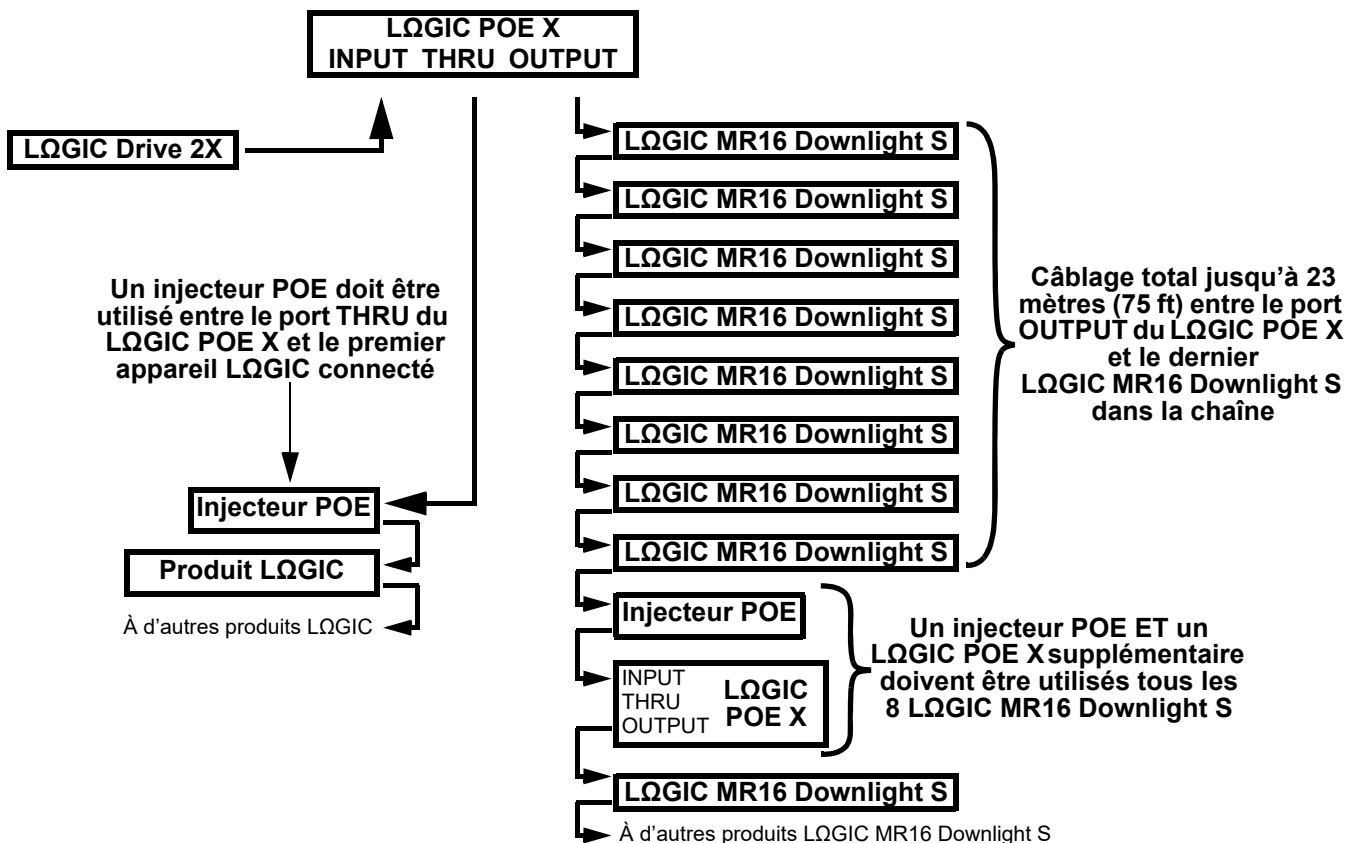
- Pour les distances inférieures à 15 m (50 ft) : 23-28 AWG (blindé ou non blindé)
- Pour des distances de 15 à 100 m (50 à 328 ft) : 23 AWG (blindé)

Port OUTPUT

Le port OUTPUT du LQIG POE X permet un total de câblage jusqu'à 23 mètres (75 ft) entre le LQIG POE X et le dernier LQIG MR16 Downlight S de la chaîne. Ces câbles peuvent être de diamètres 23-28 AWG (blindés ou non).

Port THRU

Le port THRU du LQIG POE X ne transmet que le signal de commande du LQIG Drive 2X, sans aucune alimentation. Un injecteur POE doit être utilisé AVANT le premier appareil LQIG de la chaîne pour l'alimenter ainsi que pour alimenter tous les autres appareils connectés sur ce port.



Graphique RDM

Reportez-vous à la page du produit LQGIC POE X sur www.iluminarc.com pour la dernière graphique RDM.

GET	SET	Catégorie	ID de paramètre RDM (emplacement 21-22)	Valeur	Obligatoire	Détail
		Network Management	DISC_UNIQUE_BRANCH	0x0001	✓	
			DISC_MUTE	0x0002	✓	
			DISC_UN_MUTE	0x0003	✓	
✓		RDM Information	QUEUED_MESSAGE	0x0020		
✓			SUPPORTED_PARAMETERS	0x0050	✓	IDENTIFY_DEVICE, DEVICE_INFO, SOFTWARE_VERSION_LABEL, SUPPORTED_PARAMETERS, DMX_START_ADDRESS, DEVICE_MODEL_DESCRIPTION, MANUFACTURER_LABEL, DEVICE_LABEL, DMX_PERSONALITY, PERSONALITY_DESCRIPTION, SENSOR_DEFINITION, SENSOR_VALUE
✓			PARAMETER_DESCRIPTION	0x0051	✓	
✓		Product Information	DEVICE_INFO	0x0060	✓	1, RDM Protocol Version: V1.0; 2, Device_Mode_ID: 0x1817; 3, Product Category Defines: PRODUCT_CATEGORY_FIXTURE_FIXED; 4, Software Version ID; 5, DMX512 Footprint; 6, DMX512 Personality; 7, DMX512 Start Address; 8, Sensor Count;
			PRODUCT_DETAIL_ID_LIST	0x0070		
✓			DEVICE_MODEL_DESCRIPTION	0x0080		POE X
✓			MANUFACTURER_LABEL	0x0081		ILUMINARC
✓	✓		DEVICE_LABEL	0x0082		POE X
✓			SOFTWARE_VERSION_LABEL	0x00C0	✓	V_ _
✓	✓		FACTORY_DEFAULTS			FACTORY_DEFAULTS : yes
✓	✓	DMX Setup	DMX_PERSONALITY	0x00E0		9pcs persons
✓			DMX_PERSONALITY_DESCRIPTION	0x00E1		RED/1CH, GREEN/1CH, BLUE/1CH, WHITE/1CH, TW/2CH, RGB/3CH, RGBW/4CH, RGBW+D/5CH, FULL/10CH
✓	✓		DMX_START_ADDRESS	0x00F0	✓	1-503
✓		Sensors	SENSOR_DEFINITION	0x0200		0.) Product Temperature _ _ °C
✓			SENSOR_VALUE	0x0201		—20° —100°
✓	✓	Control	IDENTIFY_DEVICE	0x1000	✓	Identify State: Off

Spécificités Techniques**Dimensions et Poids**

Longueur	Largeur	Hauteur	Poids
151 mm (5,95 po)	98 mm (3,86 po)	31 mm (1,22 po)	0,5 kg (1,1 lb)

Remarque: Les dimensions en pouce sont arrondies.

Alimentation

Source d'alimentation	Tension d'entrée	Alimentation via POE	Tension de sortie	Sélection de tension
Alimentation électrique par câble Ethernet	52-56 V CC	75 W	48 V CC	Fixe

E/S alimentation	US / Monde	UK / Europe
Connecteur d'entrée d'alimentation	Ethernet RJ45	Ethernet RJ45
Connecteur de sortie d'alimentation	Ethernet RJ45	Ethernet RJ45
Type de câble (obligatoire)	CAT6	CAT6

Câblage (LQIC Drive 2X à LQIC POE X)

Longueur totale maximale de câble	Plage de diamètre de câble Moins de 15 m (50 ft)	Plage de diamètre de câble 15-100 m (50-328 ft)
100 m (328 pi)	23-24 AWG (blindé ou non blindé)	23 AWG (blindé)

Câblage (Port OUTPUT du LQIC POE X à LQIC MR16 Downlight S final)

Longueur totale maximale de câble
23 m (75 pi)

Thermique

Plage de température ambiante	Système de Refroidissement
-20 °C à 45 °C (-4 °F à 113 °F)	Convection

Commande

Description de l'Appareil	Nom de l'Appareil	Code de l'Article	Code UPC
LQIC POE X	LOGICPOEX	1541817	781462221652

Über diese Schnellanleitung

In der Schnellanleitung des LQGIC POE X finden Sie die Produktinformationen, wie etwa über die Montage, Anschließen und Technische Daten. Laden Sie für weiterführende Informationen unter www.iluminarc.com das Benutzerhandbuch für das LQGIC Drive 2X herunter.

Haftungsausschluss

Die in dieser Anleitung aufgeführten Informationen und Spezifikationen können ohne vorherige Ankündigung geändert werden.

EINGESCHRÄNKTE GARANTIE

ZUR REGISTRIERUNG FÜR GARANTIEANSPRÜCHE UND ZUR EINSICHT IN DIE VOLLSTÄNDIGEN GESCHÄFTSBEDINGUNGEN BESUCHEN SIE BITTE UNSERE WEBSITE.

Für Kunden in den USA und in Mexiko: www.www.iluminarc.com/warranty-registration-architectural-lighting.

Für Kunden im Vereinigten Königreich, in Irland, Belgien, den Niederlanden, Luxemburg, Frankreich und Deutschland: www.www.iluminarc.com/warranty-registration-architectural-lighting.

Chauvet garantiert für die in der auf unserer Website veröffentlichten vollständigen eingeschränkten Garantie genannten Dauer und unter Vorbehalt der darin genannten Haftungsausschlüsse und -beschränkungen, dass dieses Produkt bei normalen Gebrauch frei von Material- und Verarbeitungsfehlern ist. Diese Garantie erstreckt sich nur auf den Erstkäufer des Produkts und ist nicht übertragbar. Zur Ausübung der unter dieser Garantie gewährten Rechte ist der Kaufbeleg in Form der Originalrechnung von einem autorisierten Händler vorzulegen, in der die Produktbezeichnung und das Kaufdatum vermerkt sein müssen. **ES BESTEHEN KEINE WEITEREN AUSDRÜCKLICHEN ODER STILLSCHWEIGENDEN GARANTIEN.** Diese Garantie gibt Ihnen besondere gesetzliche Rechte. Und Sie haben möglicherweise weitere Rechte, die von Land zu Land unterschiedlich sein können. Diese Garantie ist nur in den USA, im Vereinigten Königreich, in Irland, Belgien, den Niederlanden, Luxemburg, Frankreich, Deutschland und Mexiko gültig. Bezüglich der Garantiebestimmungen in anderen Ländern wenden Sie sich bitte an Ihren lokalen Händler.

Sicherheitshinweise

- Ist das externe flexible Kabel dieser Leuchte beschädigt, muss es durch ein gleichwertiges Kabel oder ein ausschließlich vom Hersteller oder dessen Vertriebspartner erhältliches Kabel ersetzt werden.
- Die Produkt ist ausschließlich für den professionellen Einsatz bestimmt.
- Dieses Gerät NICHT öffnen. Die eingebauten Komponenten sind für den Kunden wartungsfrei.
- NIEMALS in die Lichtquelle schauen, während das Gerät eingeschaltet ist.
- VORSICHT: Das Gehäuse dieses Produkts kann während des Betriebs heiß werden. Installieren Sie das Gerät an einem Ort mit ausreichender Belüftung und mit einem Abstand von mindestens 50 cm zu den angrenzenden Flächen.
- Belassen Sie KEINE entflammaren Materialien in einem Umkreis von 30 cm dieses Geräts, während es in Betrieb oder an der Stromversorgung angeschlossen ist.
- VORSICHT: Beim Transport des Geräts von einer Umgebung mit außergewöhnlichen Temperaturen in eine andere solche Umgebung (z. B. aus einem kalten Transporter in einen warm-feuchten Ballsaal) kann an der im Gerät enthaltenen Elektronik Wasser kondensieren. Um einen Defekt zu vermeiden, muss sich das Gerät erst in der neuen Umgebung akklimatisiert haben, bevor es an die Stromversorgung angeschlossen werden kann.
- Nehmen sie das Gerät NICHT im Freien oder an einem Ort in Betrieb, der durch Staubentwicklung, übermäßige Hitze, Wasser oder hohe Luftfeuchtigkeit charakterisiert ist. (IP20)
- NIEMALS das Gerät in Betrieb nehmen, wenn Ihnen das Gehäuse oder das Kabel beschädigt erscheinen.
- Schließen Sie dieses Gerät NICHT an einen Dimmer oder Regelwiderstand an.
- Schließen Sie NUR dieses Produkt an die IEEE 802.3bt PoE-Stromquelle (PSE – Power Source Equipment) an.
- Bei ernsthaften Betriebsproblemen stoppen Sie umgehend die Verwendung des Geräts.
- Der Anlaufftemperaturbereich liegt zwischen -4 °F bis 113 °F (-20 °C bis 45 °C). Starten Sie das Produkt nicht außerhalb dieses Bereichs.
- Der Betriebstemperaturbereich liegt zwischen -40 °F bis 113 °F (-40 °C bis 45 °C). Betreiben Sie das Produkt nicht außerhalb dieses Bereichs.
- Der Lagertemperaturbereich liegt zwischen -40 °F bis 167 °F (-40 °C bis 75 °C). Lagern Sie das Produkt nicht außerhalb dieses Bereichs.

FCC-Konformität

Dieses Gerät erfüllt Teil 15, Teil B, der FCC-Bestimmungen. Der Betrieb ist an folgende zwei Bedingungen geknüpft:

1. Dieses Gerät darf keine schädlichen Interferenzen verursachen, und
2. Dieses Gerät muss empfangende Interferenzen aufnehmen können, auch Interferenzen, die eventuell einen unerwünschten Betrieb verursachen.

Jegliche Änderungen oder Modifikationen, die nicht ausdrücklich von der Partei genehmigt wurden, die für die Compliance zuständig ist, könnten die Berechtigung des Benutzers zum Betrieb dieses Geräts aufheben.

Kontakt

Kunden außerhalb der USA, GB, Irland, Benelux, Frankreich, Deutschland oder Mexiko wenden sich an ihren Lieferanten, um den Kundensupport in Anspruch zu nehmen oder ein Produkt zurückzuschicken. Kontaktinformationen finden Sie im [Contact Us](#) am Ende dieses QRG.

Packungsinhalt

- LQGIC POE X
- Schnellanleitung

Produktbeschreibung

Der LQGIC POE X ist eine Power-over-Ethernet-Schnittstelle zum Verbinden der LQGIC MR16 Downlight S-Produkte mit dem LQGIC Drive 2X und zum Senden von Daten ohne Stromversorgung vom LQGIC Drive 2X an LQGIC-Produkte, die zu weit weg positioniert sind, als dass die Stromversorgung zuverlässig über CAT6-Kabel sichergestellt werden könnte. Er verfügt über 3 Ethernet-Anschlüsse: 1 INPUT (Eingang), 1 THRU (Durchgang, nur Daten) und 1 OUTPUT (Ausgang, Strom und Daten). Die Verwendung der THRU-Anschlüsse erfordert zusätzlich einen PoE-Injektor, bevor eine Verbindung zu LQGIC-Produkten hergestellt werden kann.

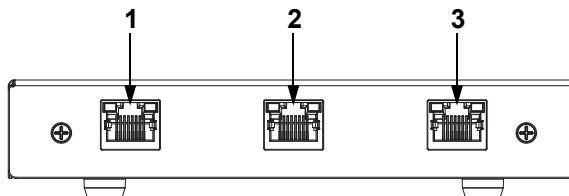
Gleichstrom

Dieses Produkt wird vom LQGIC Drive 2X über eine CAT6-Verbindung mit 52 VDC versorgt. Laden Sie für weiterführende Informationen zum LQGIC Drive 2X unter www.iluminarc.com das Benutzerhandbuch herunter.

Serienschaltung der Geräte

Sie können an einem Ausgang des LQGIC Drive 2X über die LQGIC POE X bis zu 8 LQGIC MR16 Downlight S-Produkte anschließen.

Produktübersicht



Beschreibung des Bedienfeldes auf der Vorderseite

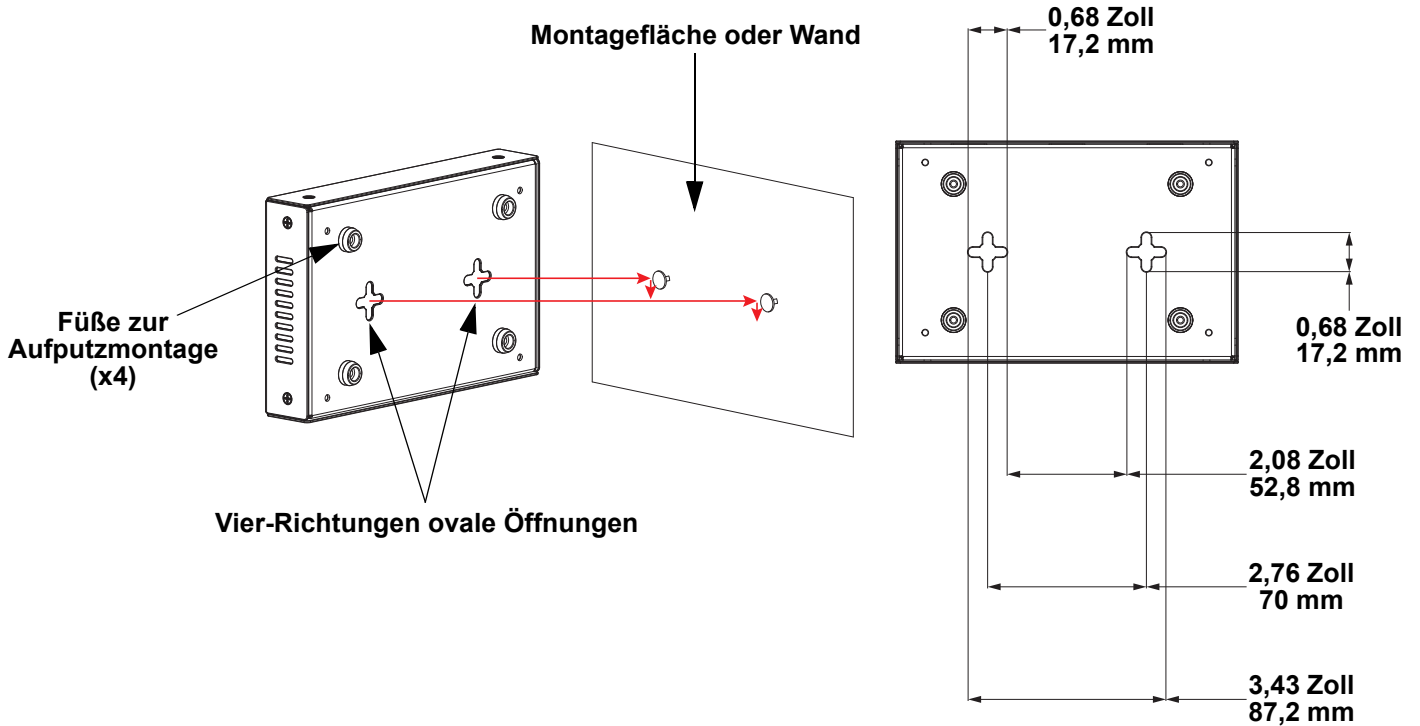
#	Name	Funktion
1	INPUT	Eingangsspannung (52 V) und Datensignal vom LQGIC Drive 2X
2	THRU	Nur Ausgang des Datensignals (für Übertragung über große Entfernungen; erfordert Stromversorgung am Zielort)
3	OUTPUT	Ausgangsspannung (48 V) und Datensignal

Montage

Lesen Sie vor der Montage dieses Geräts die [Sicherheitshinweise](#) durch. Stellen Sie sicher, dass die Befestigungsmaterial dafür ausgelegt sind, das Produktgewicht tragen zu können.

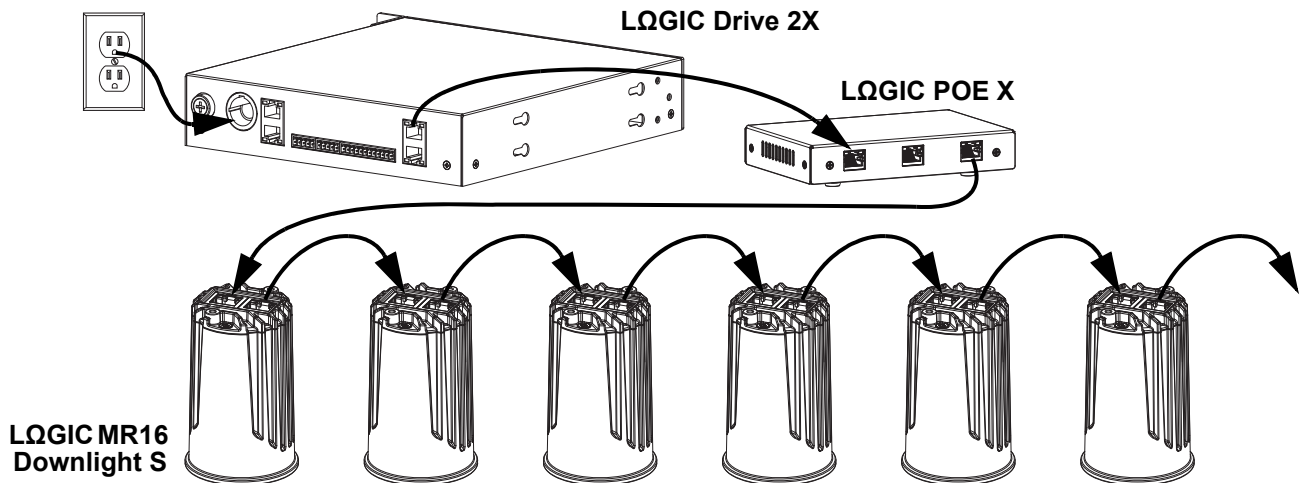
Der LQGC POE X verfügt am Boden über in vier Richtungen zeigende, ovale Öffnungen für die Befestigung an einer Wand oder zur Sicherung auf einer Oberfläche.

Montagediagramm



Anschließen und Verkabelung

Der LQGC POE X verfügt über 1 INPUT (Eingang), 1 THRU (Durchgang, nur Daten) und 1 OUTPUT (Ausgang, Strom und Daten); diese Anschlüsse erfordern CAT6 Ethernet-Verbindungen.



Zwischen LQGC Drive 2X und LQGC POE X:

Bei kurzen Kabeln kann ein kleinerer Querschnitt verwendet werden, aber jedes Kabel mit einer Länge von mehr als 15 m muss 23 AWG und abgeschirmt sein, da die Produkte andernfalls nicht ausreichend mit Strom versorgt werden.

Kabelanforderungen: Max./min. Querschnitt 23/28 AWG CAT6 4, verdrehte Aderpaare.

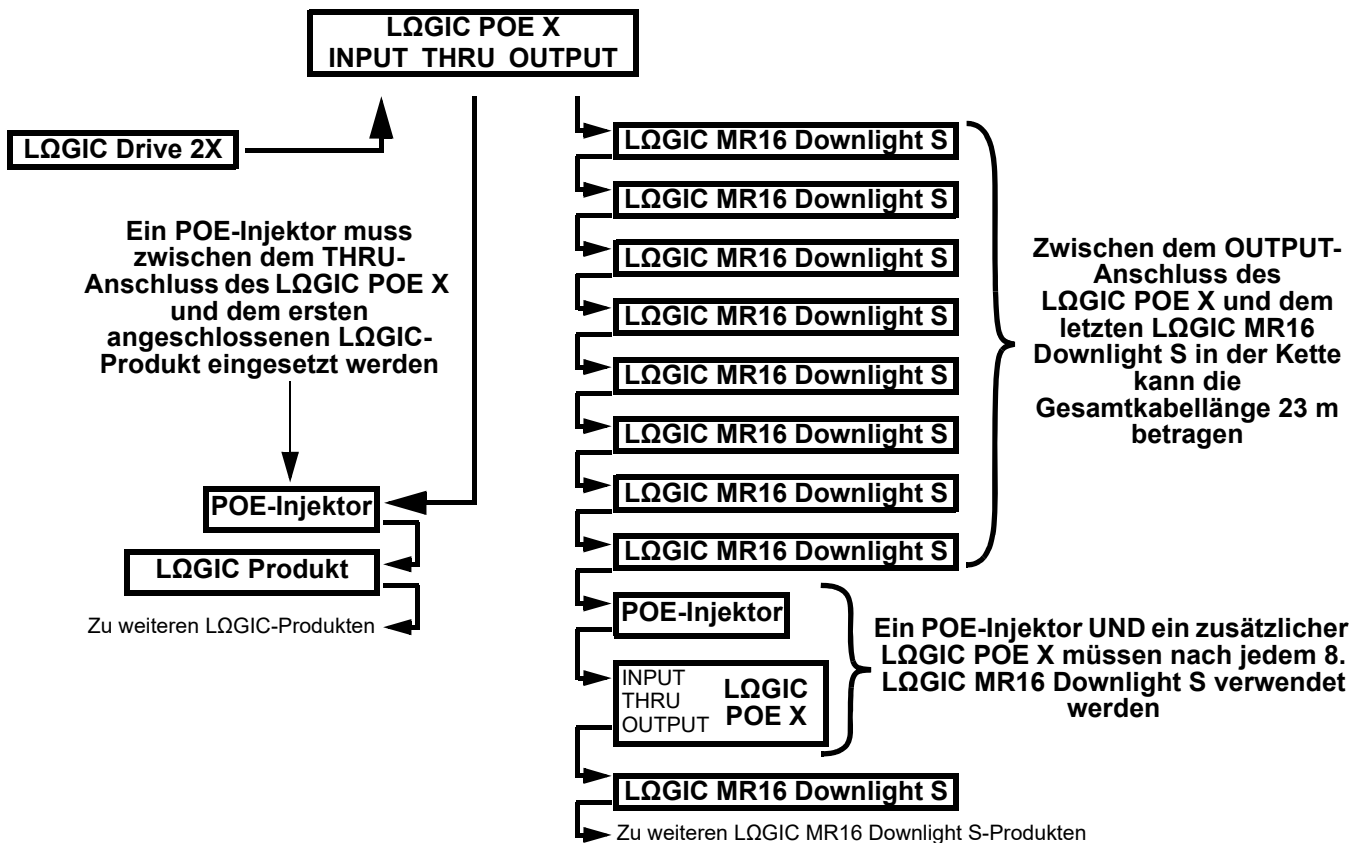
- Bei Entfernungen von weniger als 15 m: 23–28 AWG (abgeschirmt oder nicht abgeschirmt)
- Bei Entfernungen von 15 bis 100 m: 23 AWG (abgeschirmt)

OUTPUT-Anschluss

Der OUTPUT-Anschluss des LQGC POE X erlaubt zwischen dem LQGC POE X und dem letzten LQGC MR16 Downlight S in der Kette eine Verkabelung mit einer Gesamtkabellänge von 23 m. Diese Kabel können 23–28 AWG (abgeschirmt oder nicht abgeschirmt) sein.

THRU-Anschluss

Am THRU-Anschluss des LQGC POE X wird nur das Steuersignal vom LQGC Drive 2X durchgelassen; hier erfolgt keine Stromversorgung. Ein POE-Injektor muss VOR dem ersten LQGC-Produkt in der Kette eingesetzt werden, um dieses und die anderen, an diesem Anschluss angeschlossenen Produkte mit Strom zu versorgen.



RDM-Diagramm

Die neueste RDM-Diagramm finden Sie auf der LQGIC POE X-Produktseite unter www.iluminarc.com.

GET	SET	Kategorie	RDM-Parameter-IDs (Steckplatz 21-22)	Wert	Benötigte	Detail
		Network Management	DISC_UNIQUE_BRANCH	0x0001	✓	
			DISC_MUTE	0x0002	✓	
			DISC_UN_MUTE	0x0003	✓	
✓		RDM Information	QUEUED_MESSAGE	0x0020		
✓			SUPPORTED_PARAMETERS	0x0050	✓	IDENTIFY_DEVICE, DEVICE_INFO, SOFTWARE_VERSION_LABEL, SUPPORTED_PARAMETERS, DMX_START_ADDRESS, DEVICE_MODEL_DESCRIPTION, MANUFACTURER_LABEL, DEVICE_LABEL, DMX_PERSONALITY, PERSONALITY_DESCRIPTION, SENSOR_DEFINITION, SENSOR_VALUE
✓			PARAMETER_DESCRIPTION	0x0051	✓	
✓		Product Information	DEVICE_INFO	0x0060	✓	1, RDM Protocol Version: V1.0; 2, Device_Mode_ID: 0x1817; 3, Product Category Defines: PRODUCT_CATEGORY_FIXTURE_FIXED; 4, Software Version ID; 5, DMX512 Footprint; 6, DMX512 Personality; 7, DMX512 Start Address; 8, Sensor Count;
			PRODUCT_DETAIL_ID_LIST	0x0070		
✓			DEVICE_MODEL_DESCRIPTION	0x0080		POE X
✓			MANUFACTURER_LABEL	0x0081		ILUMINARC
✓	✓		DEVICE_LABEL	0x0082		POE X
✓			SOFTWARE_VERSION_LABEL	0x00C0	✓	V_ _
✓	✓		FACTORY_DEFAULTS			FACTORY_DEFAULTS : yes
✓	✓	DMX Setup	DMX_PERSONALITY	0x00E0		9pcs persons
✓			DMX_PERSONALITY_DESCRIPTION	0x00E1		RED/1CH, GREEN/1CH, BLUE/1CH, WHITE/1CH, TW/2CH, RGB/3CH, RGBW/4CH, RGBW+D/5CH, FULL/10CH
✓	✓		DMX_START_ADDRESS	0x00F0	✓	1-503
✓		Sensors	SENSOR_DEFINITION	0x0200		0.) Product Temperature _ _ °C
✓			SENSOR_VALUE	0x0201		—20° —100°
✓	✓	Control	IDENTIFY_DEVICE	0x1000	✓	Identify State: Off

Technische Daten**Abmessungen und Gewicht**

Länge	Breite	Höhe	Gewicht
151 mm (5,95 Zoll)	98 mm (3,86 Zoll)	31 mm (1,22 Zoll)	0,5 kg (1,1 lb)

Hinweis: Abmessungen in Zoll sind gerundet.

Leistungsaufnahme

Stromquelle	Eingangsspannung	Strom über PoE	Ausgangsspannung	Spannungsauswahl
Stromversorgung über Ethernet	52-56 VDC	75 W	48 VDC	Fest

I/O-Eingangsbuchse	USA/Weltweit	GB/Europa
Stromeingangsbuchse	Ethernet RJ45	Ethernet RJ45
Stromausgangsbuchse	Ethernet RJ45	Ethernet RJ45
Kabeltyp (erforderlich)	CAT6	CAT6

Verkabelung (LQIG Drive 2X zum LQIG POE X)

Maximale Gesamtkabellänge	Kabelquerschnittsbereich Weniger als 50 Fuß (15 m)	Kabelquerschnittsbereich 50 bis 328 Fuß (15 bis 100 m)
100 m (328 Fuß)	23-24 AWG (abgeschirmt oder nicht)	23 AWG (abgeschirmt)

Verkabelung (OUTPUT-Port des LQIG POE X zum End-LQIG MR16 Downlight S)

Maximale Gesamtkabellänge
23 m (75 Fuß)

Wärmeentwicklung

Umgebungstemperaturbereich	Kühlung
-20 °C bis 45 °C (-4 °F bis 113 °F)	Konvektion

Bestellung

Produktbezeichnung	Artikelname	Artikelcode	UPC-Nummer
LQIG POE X	LOGICPOEX	1541817	781462221652

Over deze handleiding

De LQGIC POE X Beknopte Handleiding bevat informatie over het product, zoals montage, aansluiten en technische specificaties. Download de gebruikershandleiding voor de LQGIC Drive 2X op www.iluminarc.com voor meer informatie.

Disclaimer

De informatie en specificaties in deze beknopte handleiding kunnen zonder voorafgaande kennisgeving worden gewijzigd.

BEPERKTE GARANTIE

GA NAAR ONZE WEBSITE VOOR REGISTRATIE VAN DE GARANTIE EN DE VOLLEDIGE ALGEMENE VOORWAARDEN.

Voor klanten in de Verenigde Staten en Mexico: www.iluminarc.com/warranty-registration-architectural-lighting.

Voor klanten in het Verenigd Koninkrijk, Ierland, België, Nederland, Luxemburg, Frankrijk en Duitsland: www.iluminarc.com/warranty-registration-architectural-lighting.

Chauvet garandeert dat dit product bij normaal gebruik vrij zal blijven van defecten in materiaal en vakmanschap, voor de opgegeven periode en onder voorbehoud van de uitzonderingen en beperkingen die zijn uiteengezet in de volledige beperkte garantie op onze website. Deze garantie geldt uitsluitend voor de oorspronkelijke koper van het product en is niet overdraagbaar. Om onder deze garantie rechten uit te oefenen, moet u een aankoopbewijs overleggen in de vorm van een origineel verkoopbewijs van een geautoriseerde dealer, waarop de naam van het product en de aankoopdatum zichtbaar zijn. ER ZIJN GEEN ANDERE EXPLICIETE OF IMPLICIETE GARANTIES. Deze garantie geeft u specifieke wettelijke rechten. Mogelijk heeft u ook andere rechten die van staat tot staat en van land tot land verschillen. Deze garantie is uitsluitend geldig in de Verenigde Staten, het Verenigd Koninkrijk, Ierland, België, Nederland, Luxemburg, Frankrijk, Duitsland en Mexico. Neem contact op met uw lokale verkoper voor garantievoorwaarden in andere landen.

Veiligheidsinstructies

- Als de externe flexibele kabel of het snoer van deze armatuur beschadigd is, moet deze worden vervangen door een speciaal snoer of een snoer dat uitsluitend beschikbaar is bij de fabrikant of zijn onderhoudsagent.
- De product is uitsluitend bedoeld voor professioneel gebruik.
- Open het product NIET. Het bevat geen te onderhouden onderdelen.
- LET OP: De behuizing van dit product kan heet zijn wanneer het in bedrijf is.
- Monteer dit product op een plek met voldoende ventilatie, ten minste 50 cm van de aangrenzende oppervlakken.
- Plaats geen ontvlambaar materiaal binnen 30 cm van dit product als het in gebruik is of is aangesloten op het stopcontact.
- LET OP: Bij het verplaatsen van het product uit extreme omgevingen, (bijv. koude vrachtwagen naar warme, vochtige balzaal) kan er condensvorming optreden op de elektronica van het product. Om storingen te vermijden moet het product volledig kunnen acclimatiseren aan de omgeving voordat het op stroom wordt aangesloten.
- Gebruik dit product NIET buitenshuis of op een locatie waar stof, grote warmte, water of vochtigheid het kunnen beïnvloeden. (IP20)
- Gebruik dit product NIET als de behuizing, lenzen of kabels beschadigd lijken.
- Sluit dit product NIET aan op een dimmer of een regelweerstand.
- Sluit dit product UITSLUITEND aan op de IEEE 802.3bt POE voedingsbronapparatuur (PSE).
- Stop in het geval van ernstige operationele problemen onmiddellijk met het gebruik.
- Het opstarttemperatuurbereik is van -4 °F tot 113 °F (-20 °C tot 45 °C). Start het product niet buiten dit bereik.
- Het bedrijfstemperatuurbereik is van -40 °F tot 113 °F (-40 °C tot 45 °C). Gebruik het product niet buiten dit bereik.
- Het opslagtemperatuurbereik is van -40 °F tot 167 °F (-40 °C tot 75 °C). Bewaar het product niet buiten dit bereik.

FCC-naleving

Dit apparaat voldoet aan Part 15 Part B van de FCC-regels. Het gebruik is onderworpen aan de volgende twee voorwaarden:

1. Dit apparaat mag geen schadelijke interferentie veroorzaken, en
2. Dit apparaat moet enige ontvangen interferentie accepteren, inclusief interferentie die een ongewenste werking kan veroorzaken.

Eventuele wijzigingen of aanpassingen die niet uitdrukkelijk door de voor naleving verantwoordelijke partij zijn goedgekeurd, kan de bevoegdheid van de gebruiker om de apparatuur te bedienen ongeldig verklaren.

Contact

Van buiten de VS, Verenigd Koninkrijk, Ierland, Benelux, Frankrijk, Duitsland of Mexico kunt u contact opnemen met de distributeur of om ondersteuning vragen dan wel het product retourneren. Raadpleeg [Contact Us](#) aan het einde van deze beknopte handleiding voor contactinformatie.

Wat is inbegrepen

- LQGIC POE X
- Beknopte handleiding

Product beschrijving

De LQGIC POE X is een Power Over Ethernet-interface die ontworpen is om LQGIC MR16 Downlight S-producten aan te sluiten op de LQGIC Drive 2X en gegevens zonder voeding vanaf de LQGIC Drive 2X te verzenden naar LQGIC-producten te verzenden die verder weg zijn dan de voeding betrouwbaar over de CAT6-bekabeling gaat. Het beschikt over 3 ethernetpoorten: 1 INPUT, 1 THRU (alleen gegevens), en 1 OUTPUT (voeding en gegevens). Het gebruik van de THRU-poort vereist de toevoeging van een POE-injector voordat verbinding wordt met LQGIC-producten gemaakt wordt.

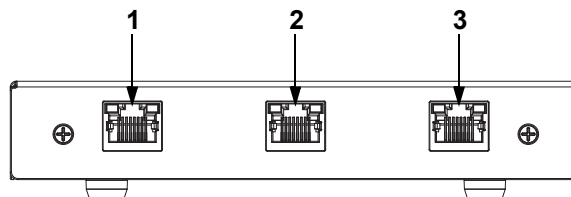
Gelijkstroom

Dit product wordt via een CAT6-aansluiting van 52 VDC door de LQGIC Drive 2X gevoed. Download de gebruikershandleiding voor de LQGIC Drive 2X vanaf www.iluminarc.com voor meer informatie.

Power Linking

U kunt tot 8 LQGIC MR16 Downlight S-producten koppelen vanaf één uitgang van de LQGIC Drive 2X via de LQGIC POE X.

Productoverzicht



Beschrijving voorzijdepaneel

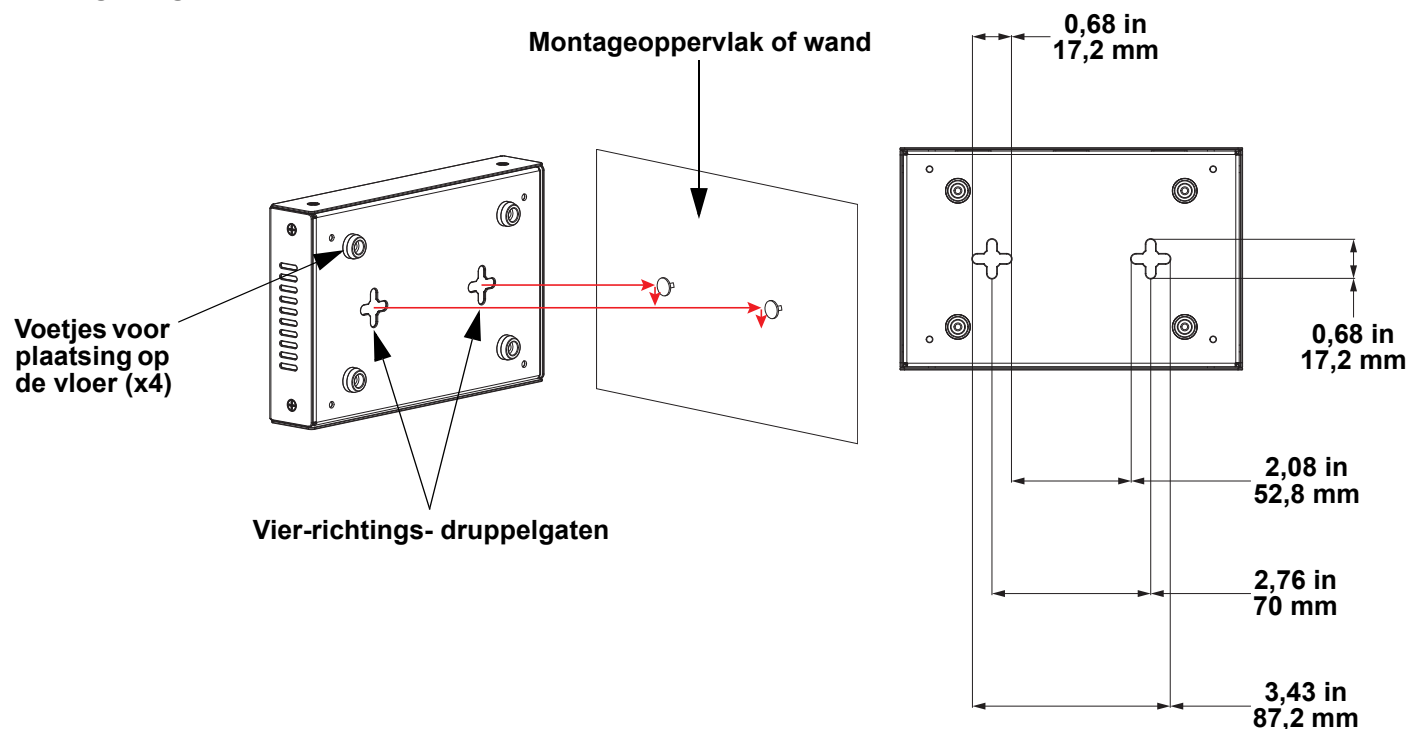
#	Naam	Functie
1	INPUT	Voert voeding (52 V) en gegevenssignalen in vanaf de LQGIC Drive 2X
2	THRU	Voert alleen gegevenssignalen uit (voor verzending over lange afstand; vereist voedingsinjectie op bestemming)
3	OUTPUT	Voert voeding (48 V) en gegevenssignaal uit

Montage

Lees alvorens dit product te monteren alle [Veiligheidsinstructies](#). Controleer of de montagemateriaal het gewicht van het product kan dragen.

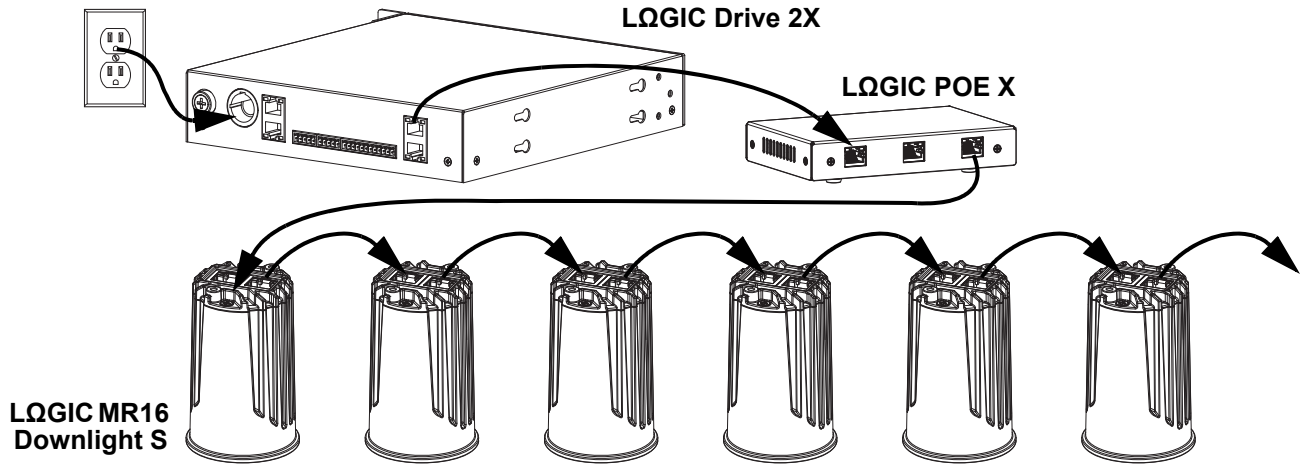
De LQGIC POE X heeft 2 vier-richtings- druppelgaten op de bodem om aan een wand te hangen of op een oppervlak bevestigd te worden.

Montagediagram



Aansluiten en bekabelen

De LQGC POE X heeft een INPUT-poort, een THRU-poort (alleen gegevens) en een OUTPUT-poort (voeding en gegevens) die CAT6-ethernetverbindingen vereisen.



Tussen LQGC Drive 2X en LQGC POE X:

Korte kabels kunnen een kleinere dikte gebruiken, maar elke kabel die langer is dan 50 ft (15 m) dient 23 AWG dik en afgeschermd te zijn, anders krijgen de producten mogelijk onvoldoende voeding.

Kabelvereisten: Max/Min dikte van 23/28 AWG CAT6 4 gedraaid aderpaar.

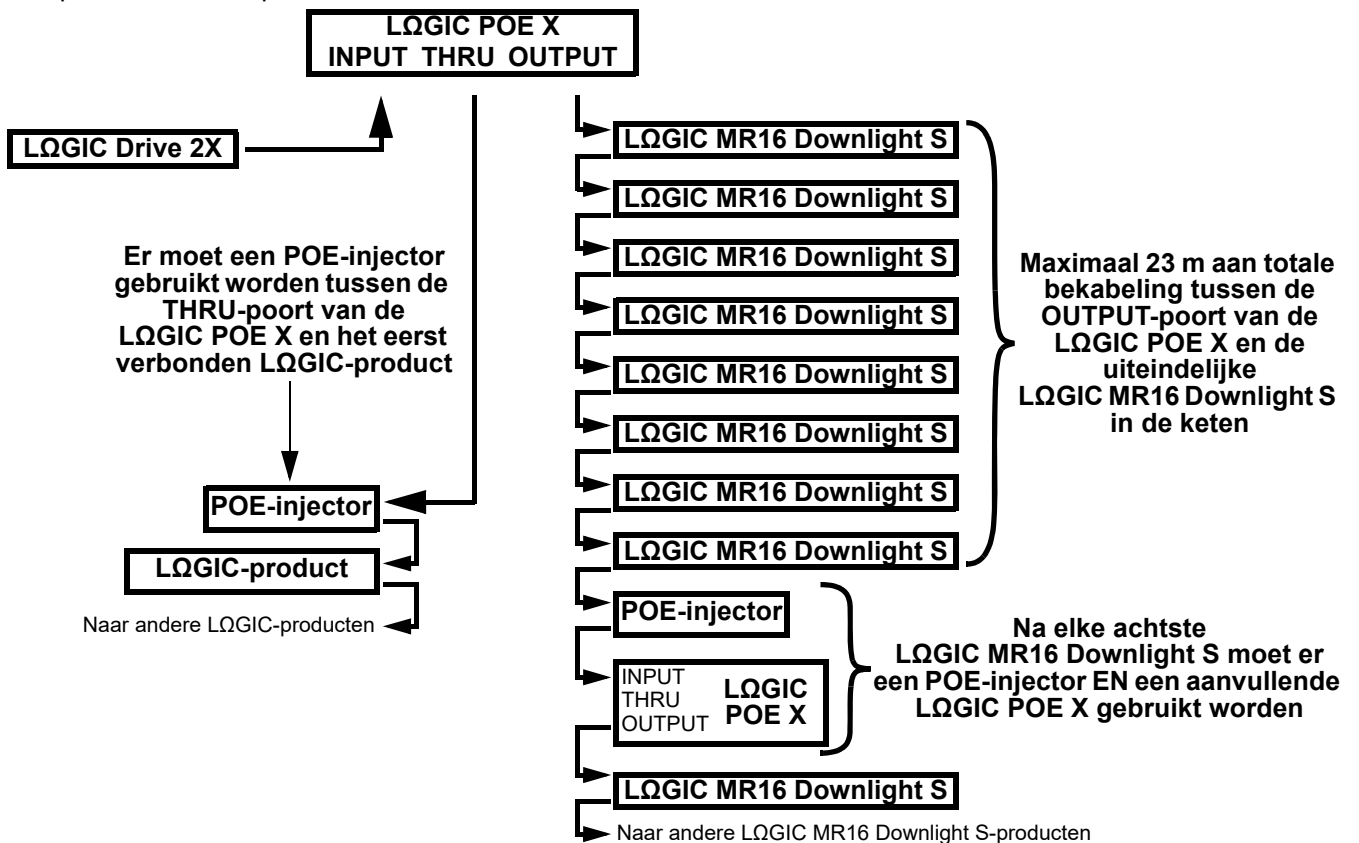
- Voor afstanden van minder dan 15 m: 23-28 AWG (afgeschermd of niet-afgeschermd)
- Voor afstanden van 15-100 m: 23 AWG (afgeschermd)

OUTPUT-poort

De OUTPUT-poort van de LQGC POE X maakt een totale bekabeling van maximaal 23 m mogelijk tussen de LQGC POE X en de uiteindelijke LQGC MR16 Downlight S in de keten. Deze kabels kunnen 23-28 AWG zijn (afgeschermd of niet-afgeschermd).

THRU-poort

De THRU-poort van de LQGC POE X heeft alleen het stuursignaal vanaf de LQGC Drive 2X door, geen voeding. Er moet een POE-injector worden gebruikt VOORAFGAAND aan het eerste LQGC-product in de keten om deze en verdere met deze poort verbonden producten te voeden.



RDM-kaart

Raadpleeg de productpagina van LQIC POE X op www.iluminarc.com voor de nieuwste RDM-kaart.

GET	SET	Categorie	RDM-Parameter-ID's (Sleuf 21-22)	Waarde	Verplicht	Detail
		Network Management	DISC_UNIQUE_BRANCH	0x0001	✓	
			DISC_MUTE	0x0002	✓	
			DISC_UN_MUTE	0x0003	✓	
✓		RDM Information	QUEUED_MESSAGE	0x0020		
✓			SUPPORTED_PARAMETERS	0x0050	✓	IDENTIFY_DEVICE, DEVICE_INFO, SOFTWARE_VERSION_LABEL, SUPPORTED_PARAMETERS, DMX_START_ADDRESS, DEVICE_MODEL_DESCRIPTION, MANUFACTURER_LABEL, DEVICE_LABEL, DMX_PERSONALITY, PERSONALITY_DESCRIPTION, SENSOR_DEFINITION, SENSOR_VALUE
✓			PARAMETER_DESCRIPTION	0x0051	✓	
✓		Product Information	DEVICE_INFO	0x0060	✓	1, RDM Protocol Version: V1.0; 2, Device_Mode_ID: 0x1817; 3, Product Category Defines: PRODUCT_CATEGORY_FIXTURE_FIXED; 4, Software Version ID; 5, DMX512 Footprint; 6, DMX512 Personality; 7, DMX512 Start Address; 8, Sensor Count;
			PRODUCT_DETAIL_ID_LIST	0x0070		
✓			DEVICE_MODEL_DESCRIPTION	0x0080		POE X
✓			MANUFACTURER_LABEL	0x0081		ILUMINARC
✓	✓		DEVICE_LABEL	0x0082		POE X
✓			SOFTWARE_VERSION_LABEL	0x00C0	✓	V_._
✓	✓		FACTORY_DEFAULTS			FACTORY_DEFAULTS : yes
✓	✓	DMX Setup	DMX_PERSONALITY	0x00E0		9pcs persons
✓			DMX_PERSONALITY_DESCRIPTION	0x00E1		RED/1CH, GREEN/1CH, BLUE/1CH, WHITE/1CH, TW/2CH, RGB/3CH, RGBW/4CH, RGBW+D/5CH, FULL/10CH
✓	✓		DMX_START_ADDRESS	0x00F0	✓	1-503
✓		Sensors	SENSOR_DEFINITION	0x0200		0.) Product Temperature __ °C
✓			SENSOR_VALUE	0x0201		—20° —100°
✓	✓	Control	IDENTIFY_DEVICE	0x1000	✓	Identify State: Off

Technische Specificaties**Afmetingen en gewicht**

Lengte	Breedte	Lengte	Gewicht
151 mm (5,95 in)	98 mm (3,86 in)	31 mm (1,22 in)	0,5 kg (1,1 lb)

Let op: Afmetingen in inches zijn afgerond.

Stroom

Stroombron	Ingangsspanning	Stroom via POE	Uitgangsspanning	Spanning Selectie
Power Over Ethernet	52-56 VDC	75 W	48 VDC	Vaste

Stroom I/O	VS/wereldwijde	VK/Europa
Stroomingangsstekker	Ethernet RJ45	Ethernet RJ45
Stroomuitgangsstekker	Ethernet RJ45	Ethernet RJ45
Kabeltype (vereist)	CAT6	CAT6

Bekabelen (LQIC Drive 2X naar LQIC POE X)

Totale maximale kabellengte	Bereik kabeldiameter Minder dan 50 ft (15 m)	Bereik kabeldiameter 50-328 ft (15-100 m)
100 m (328 ft)	23-24 AWG (afgeschermd of niet)	23 AWG (afgeschermd)

Bekabelen (OUTPUT poort van LQIC POE X naar laatste LQIC MR16 Downlight S)

Totale maximale kabellengte
23 m (75 ft)

Thermisch

Omgevingstemperatuurbereik	Koelsysteem
-20 °C tot 45 °C (-4 °F tot 113 °F)	Convectie

Bestellen

Productbeschrijving	Productnaam	Artikelcode	UPC Nummer
LQIC POE X	LOGICPOEX	1541817	781462221652

Contact Us

General Information	Technical Support
World Headquarters	
Address: 5200 NW 108th Ave. Sunrise, FL 33351 Voice: (954) 577-4455 Fax: (954) 929-5560 Toll Free: (800) 762-1084	Voice: (844) 393-7575 Fax: (954) 756-8015 Email: support@iluminarc.com Website: www.iluminarc.com
U.K.	
Address: Unit 1C Brookhill Road Industrial Estate Pinxton, Nottingham, UK NG16 6NT Voice: +44 (0) 1773 511115 Fax: +44 (0) 1773 511110	Email: UKtech@chauvetlighting.eu Website: www.iluminarc.com
Benelux	
Address: Stokstraat 18 9770 Kruishoutem Belgium Voice: +32 9 388 93 97	Email: BNLtech@chauvetlighting.eu Website: www.iluminarc.com
France	
Address: 3, Rue Ampère 91380 Chilly-Mazarin France Voice: +33 1 78 85 33 59	Email: FRtech@chauvetlighting.fr Website: www.iluminarc.com
Germany	
Address: Bruno-Bürgel-Str. 11 28759 Bremen Germany Voice: +49 421 62 60 20	Email: DEtech@chauvetlighting.de Website: www.iluminarc.com
Mexico	
Address: Av. de las Partidas 34 - 3B (Entrance by Calle 2) Zona Industrial Lerma Lerma, Edo. de México, CP 52000 Voice: +52 (728) 690-2010	Email: servicio@chauvet.com.mx Website: www.iluminarc.com

Visit the applicable website above to verify our contact information and instructions to request support. Outside the U.S., U.K., Ireland, Mexico, France, Germany, or Benelux, contact the dealer of record.



UL 62368-1
CSA C22.2 No. 62368-1
E114016



RoHS

