

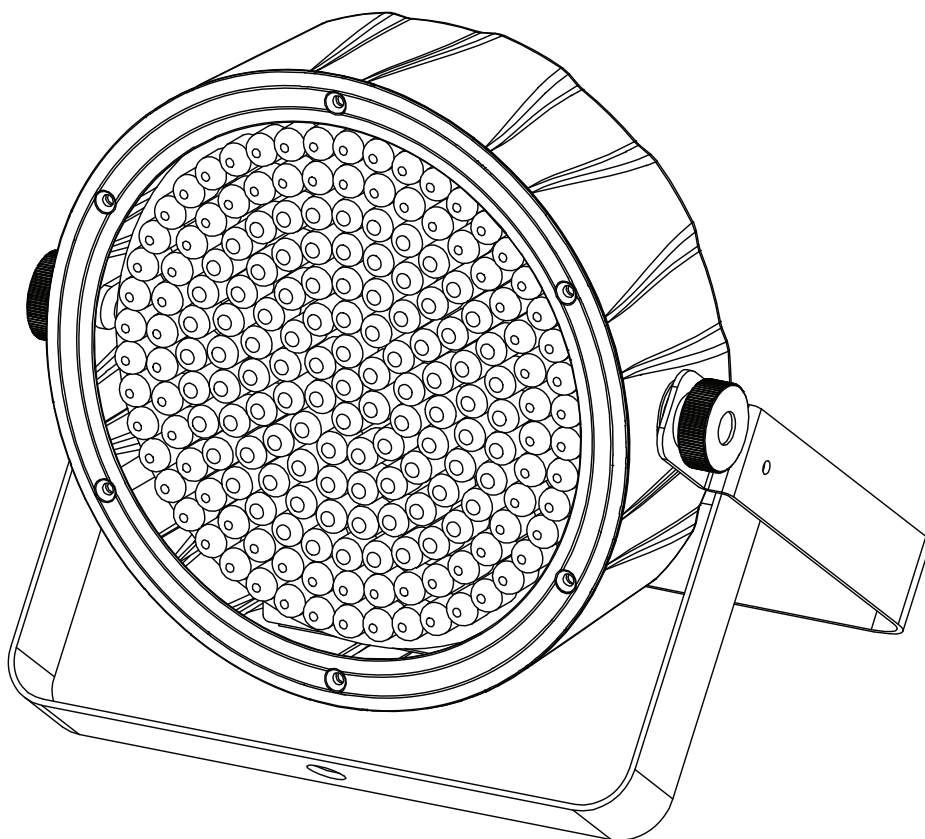
EZpar 64_{RGBA} ILS



Quick Reference Guide

English	EN
Español	ES
Français	FR
Deutsch	DE
Italiano	IT
Nederlands	NL

Scan the QR code to access the product page, warranty terms, and the complete User Manual



Intentionally Left Blank Page

Safety Notes

These Safety Notes include important information about installation, use, and maintenance of the EZPar 64 RGBA ILS.



- **ALWAYS:**
 - ◆ Connect to a grounded circuit.
 - ◆ Connect to operating voltages as specified on the product's spec sticker.
 - ◆ Disconnect from power before replacing the fuse.
 - ◆ Disconnect from its power source during periods of inactivity.
 - ◆ Use a safety cable when suspending overhead.
 - ◆ Heed all restrictions and warnings on the spec sticker.
 - ◆ Mount in a location with at least 20 in (50 cm) of ventilation.
 - ◆ Replace the fuse with the same type and rating.
 - ◆ Use a clamp with a captive bolt when a single hanging bracket is used.

- In the event of a serious operating problem, stop using immediately.



- **DO NOT:**
 - ◆ Open this product or attempt any repairs. It contains no user-serviceable parts.
 - ◆ Look at the light source when the product is on.
 - ◆ Use if the power cord is crimped or damaged.
 - ◆ Disconnect by pulling on the power cord.
 - ◆ Allow flammable materials close to the product when it is operating.
 - ◆ Touch the housing when it is on.
 - ◆ Block any ventilation holes/slots in the housing.
 - ◆ Connect to a dimmer or rheostat.
 - ◆ Carry the product by its power cord.
 - ◆ Operate in temperatures higher than 104°F (40°C).
 - ◆ Expose to environments that exceed the Ingress Protection (IP) rating.
 - ◆ Expose to rain or moisture.
 - ◆ Use outdoors.
 - ◆ Submerge.
 - ◆ Leave outdoors for extended periods of time.
 - ◆ Expose to corrosive environmental conditions such as temperature, humidity, salinity, pressure, radiation, or shock.
 - ◆ Set this product on a flammable surface.

What is Included

- | | |
|---------------------|-------------------------|
| ◆ EZPar 64 RGBA ILS | ◆ IRC-6 remote |
| ◆ Power cable | ◆ Quick Reference Guide |

Battery Charge Notes

Rechargeable lithium-ion batteries are potentially hazardous and can present a serious FIRE HAZARD, SERIOUS INJURY and/or PROPERTY DAMAGE if damaged, defective, or improperly used.



- **ALWAYS:**
 - ◆ Charge using a manufacturer-provided charger while the product is powered off.
 - ◆ Charge the battery in temperatures between 32°-95°F (0°-35°C).
 - ◆ Allow a depleted battery to charge for a few minutes before turning on the product. If the battery is completely discharged, the device cannot be turned on immediately when the charger is connected.
 - ◆ Keep at least 3 ft (1 m) distance to any heat source and away from flammable materials.
 - ◆ Keep the lid of any charging case open while charging.
 - ◆ Keep batteries away from children.
 - ◆ Store batteries between 40-60% charge.
 - ◆ Follow local regulations when disposing of batteries.
 - ◆ Replace with an authentic Chauvet battery.
- **DO NOT:**
 - ◆ Continue charging if the battery becomes hot, smokes, swells, or gives off an odor during charging.
 - ◆ Leave the product unattended while charging.
 - ◆ Deplete the battery below 10%.
 - ◆ Charge the battery in a closed container.
 - ◆ Charge for more than 24 hours.

Control Panel Description

Button	Function
<MENU>	Exits from the current menu or function
<UP>	Navigates upwards through the menu list and increases the numeric value when in a function
<DOWN>	Navigates downwards through the menu list and decreases the numeric value when in a function
<ENTER>	Enables the currently displayed menu or sets the currently selected value into the selected function

ILS Connection

The EZPar 64 RGBA ILS uses the DMX data connection and the D-Fi USB for wireless connection to the Integrated Lighting System (ILS) ecosystem (patent pending). For more information about configuring the EZPar 64 RGBA ILS into ILS mode, please refer to the User Manual available at www.chauvetdj.com.

Notas de seguridad

Estas notas de seguridad incluyen información importante sobre la instalación, el uso y el mantenimiento de EZPar 64 RGBA ILS.

■ SIEMPRE:

- ◆ Conecte a un circuito con toma de tierra.
- ◆ Conecte a las tensiones de funcionamiento indicadas en la etiqueta de especificaciones del producto.
- ◆ Desconecte de la corriente antes de sustituir el fusible.
- ◆ Desconecte de su fuente de alimentación durante los periodos de inactividad.
- ◆ Utilice un cable de seguridad cuando lo cuelgue por encima de la cabeza.
- ◆ Respete todas las restricciones y advertencias que figuran en la etiqueta de especificaciones.
- ◆ Monte en un lugar con al menos 50 cm (20 pulg.) de espacio de ventilación.
- ◆ Sustituya el fusible por otro del mismo tipo y capacidad nominal.
- ◆ Utilice una abrazadera con un perno prisionero cuando se utilice un solo soporte para colgar.



- En caso de un problema grave de funcionamiento, deje de usarlo inmediatamente.

■ NO HACER:

- ◆ Abrir este producto o intentar cualquier reparación. No contiene piezas que puedan ser reparadas por el usuario.
- ◆ Mirar a la fuente de luz cuando el producto esté encendido.
- ◆ Utilizarlo si el cable de alimentación está doblado o dañado.
- ◆ Desconectarlo tirando del cable de alimentación.
- ◆ Dejar materiales inflamables cerca del producto cuando esté en funcionamiento.
- ◆ Tocar la carcasa cuando esté encendido.
- ◆ Bloquear los orificios/ranuras de ventilación de la carcasa.
- ◆ Conectar a un atenuador o a un reostato.
- ◆ Transportar el producto tirando de su cable de alimentación.
- ◆ Utilizarlo a temperaturas superiores a 40 °C (104 °F).
- ◆ Exponerlo a entornos que superen el índice de protección de ingreso (IP).
- ◆ Exponerlo a la lluvia o a la humedad.
- ◆ Utilizarlo en el exterior.
- ◆ Sumergirlo.
- ◆ Dejarlo al aire libre durante largos periodos de tiempo.
- ◆ Exponerlo a condiciones ambientales corrosivas como la temperatura, humedad, salinidad, presión, radiación o golpes.
- ◆ Colocar este producto sobre una superficie inflamable.



Qué se incluye

- ◆ EZPar 64 RGBA ILS
- ◆ Cable de alimentación
- ◆ Control remoto IRC-6
- ◆ Guía de referencia rápida

Notas sobre la carga de la batería

Las baterías recargables de ion-litio son potencialmente peligrosas y pueden presentar un serio RIESGO DE INCENDIO, LESIONES GRAVES y/o DAÑOS A LA PROPIEDAD si están dañadas, son defectuosas o se utilizan de forma incorrecta.



■ SIEMPRE:

- ◆ Recargue con un cargador proporcionado por el fabricante mientras el producto está apagado.
- ◆ Cargue la batería en temperaturas entre 0 °-35 °C (32 °-95 °F).
- ◆ Deje que la batería agotada se cargue durante unos minutos antes de encender el producto. Si la batería está completamente descargada, el aparato no podrá encenderse inmediatamente cuando se conecte el cargador.
- ◆ Mantenga una distancia de 1 m (3 pies) como mínimo de cualquier fuente de calor y aléjese de materiales inflamables.
- ◆ Mantenga la tapa de cualquier maletín de carga abierta mientras se recarga.
- ◆ Mantenga las baterías fuera del alcance de los niños.
- ◆ Guarde las baterías con entre un 40-60% de carga.
- ◆ Siga las normativas locales a la hora de deshacerse de las baterías.
- ◆ Sustitúyalas por una batería genuina de Chauvet.

■ NO HACER:

- ◆ Continuar la carga si la batería se calienta, humea, se hincha o desprende un olor durante la recarga.
- ◆ Dejar el producto desatendido mientras se carga.
- ◆ Agotar la batería por debajo del 10%.
- ◆ Cargar la batería en un contenedor cerrado.
- ◆ Cargar durante más de 24 horas.

Descripción del panel de control

Botón	Función
<MENU>	Salte del menú o función actual
<UP>	Navega hacia arriba por la lista de menús e incrementa el valor numérico cuando está en una función
<DOWN>	Navega hacia abajo por la lista de menús y disminuye el valor numérico cuando está en una función
<ENTER>	Activa el menú que se muestra en ese momento o establece el valor seleccionado en ese momento en la función seleccionada

Conexión ILS

El EZPar 64 RGBA ILS utiliza la conexión de datos DMX y el D-Fi USB para la conexión inalámbrica al ecosistema Integrated Lighting System (ILS) (patente en trámite). Si desea más información sobre la configuración de EZPar 64 RGBA ILS en el modo ILS, consulte el manual de usuario disponible en www.chauvetdj.com.

Consignes de sécurité

Ces consignes de sécurité contiennent des informations importantes sur l'installation, l'utilisation et l'entretien du EZPar 64 RGBA ILS.

■ TOUJOURS :

- ◆ Se connecter à un circuit mis à la terre.
- ◆ Se connecter aux tensions de fonctionnement spécifiées sur l'autocollant de spécifications du produit.
- ◆ Débrancher avant de remplacer le fusible.
- ◆ Débrancher de sa source d'alimentation pendant les périodes d'inutilisation.
- ◆ Utiliser un câble de sécurité lors du montage de ce produit en hauteur.
- ◆ Tenir compte de toutes les restrictions et avertissements indiqués sur l'autocollant de spécifications.
- ◆ Monter dans un endroit avec au moins 20 po (50 cm) de ventilation.
- ◆ Remplacer le fusible par un fusible de même type et de même calibre.
- ◆ Utiliser une pince avec un boulon imperdable lorsqu'un seul support de suspension est utilisé.



- En cas de problème de fonctionnement grave, arrêter immédiatement de l'utiliser.

■ NE PAS :

- ◆ Ouvrir ce produit ou tenter toute réparation. Il ne contient aucune pièce réparable par l'utilisateur.
- ◆ Regarder la source lumineuse lorsque le produit est allumé.
- ◆ Utiliser si le câble d'alimentation électrique est pincé ou endommagé.
- ◆ Débrancher en tirant sur le cordon d'alimentation.
- ◆ Ne pas laisser de matériaux inflammables à proximité du produit lorsqu'il fonctionne.
- ◆ Toucher le boîtier lorsqu'il est ouvert.
- ◆ Bloquer tous les trous/fentes de ventilation dans le boîtier.
- ◆ Ne pas brancher à un variateur ou à un rhéostat.
- ◆ Ne pas porter le produit par son câble d'alimentation électrique.
- ◆ Faire fonctionner à des températures supérieures à 104°F (40 °C).
- ◆ Exposer à des environnements qui dépassent l'indice de protection (IP).
- ◆ Exposer à la pluie ou à l'humidité.
- ◆ Utiliser à l'extérieur.
- ◆ Immerger.
- ◆ Laisser à l'extérieur pendant de longues périodes.
- ◆ Exposer à des conditions environnementales corrosives telles que la température, l'humidité, la salinité, la pression, les radiations ou les chocs.
- ◆ Placer ce produit sur une surface inflammable.



Contenu de la boîte

- ◆ EZPar 64 RGBA ILS
- ◆ Télécommande IRC-6
- ◆ Câble d'alimentation
- ◆ Guide de référence rapide

Remarques sur le chargement de la batterie

Les batteries rechargeables au lithium-ion sont potentiellement dangereuses et peuvent présenter un grave RISQUE D'INCENDIE, des BLESSURES GRAVES et/ou des DOMMAGES MATÉRIELS si elles sont endommagées, défectueuses ou mal utilisées.



- **TOUJOURS :**
 - ◆ Charger à l'aide d'un chargeur fourni par le fabricant lorsque le produit est éteint.
 - ◆ Charger la batterie à des températures comprises entre 32° et 95° F (0° et 35 °C).
 - ◆ Laisser une batterie déchargée se charger pendant quelques minutes avant d'allumer le produit. Si la batterie est complètement déchargée, l'appareil ne peut pas être mis en marche immédiatement lorsque le chargeur est connecté.
 - ◆ Rester à au moins 3 pi (1 m) de distance de toute source de chaleur et loin des matériaux inflammables.
 - ◆ Garder le couvercle de tout boîtier de charge ouvert pendant le chargement.
 - ◆ Garder les piles hors de portée des enfants.
 - ◆ Entreposer les batteries entre 40 et 60 % de charge.
 - ◆ Suivre les réglementations locales lors de la mise au rebut des piles.
 - ◆ La remplacer par une authentique batterie Chauvet.
- **NE PAS :**
 - ◆ Continuer à charger si la batterie devient chaude, fume, gonfle ou dégage une odeur pendant le chargement.
 - ◆ Laisser le produit sans surveillance pendant le chargement.
 - ◆ Laisser la batterie se décharger en dessous de 10 %.
 - ◆ Charger la batterie dans un espace fermé.
 - ◆ Charger pendant plus de 24 heures.

Panneau de commande description

Bouton	Fonction
<MENU>	Pour quitter le menu ou la fonction en cours
<UP>	Pour remonter dans la liste du menu et augmenter la valeur numérique dans une fonction
<DOWN>	Pour descendre dans la liste du menu et baisser la valeur numérique dans une fonction
<ENTER>	Pour activer le menu actuellement affiché ou définir la valeur actuellement sélectionnée dans la fonction sélectionnée

Connexion ILS

Le EZPar 64 RGBA ILS utilise une connexion de données DMX et un D-Fi USB pour une connexion sans fil à l'écosystème Integrated Lighting System (ILS) (brevet en instance). Pour plus d'informations sur la configuration du EZPar 64 RGBA ILS en mode ILS, veuillez vous référer au manuel d'utilisation disponible sur www.chauvetdj.com.

Sicherheitshinweise

Diese Sicherheitshinweise enthalten wichtige Informationen zu Installation, Nutzung und Wartung von EZPar 64 RGBA ILS.

■ FOLGENDES SOLLTEN SIE IMMER TUN:

- ◆ Das Produkt an einen geerdeten Stromkreis anschließen.
- ◆ Das Produkt an die Betriebsspannungen anschließen, die auf dem Produktaufkleber angegeben sind.
- ◆ Vor Austausch der Sicherung von der Stromversorgung trennen.
- ◆ Bei Nichtgebrauch von der Stromversorgung trennen.
- ◆ Bei Überkopf-Montage unbedingt ein Sicherheitskabel verwenden.
- ◆ Alle Einschränkungen und Warnhinweise auf dem Aufkleber beachten.
- ◆ An einem Ort montieren, der mindestens 50 cm (20 Zoll) Belüftung bietet.
- ◆ Die Sicherung durch den gleichen Typ und die gleiche Leistung ersetzen.
- ◆ Eine Klemme mit unverlierbarem Bolzen verwenden, wenn eine einzelne Aufhängevorrichtung verwendet wird.



- Den Betrieb sofort einstellen, falls eine schwerwiegende Störung eintritt.

■ FOLGENDES SOLLTEN SIE NIEMALS TUN:

- ◆ Das Produkt öffnen oder Reparaturen versuchen. Es enthält keine vom Benutzer zu wartenden Teile.
- ◆ In die Lichtquelle schauen, wenn das Gerät eingeschaltet ist.
- ◆ Das Gerät benutzen, wenn das Netzkabel geknickt oder beschädigt ist.
- ◆ Die Verbindung durch Ziehen am Netzkabel trennen.
- ◆ Brennbare Materialien in der Nähe des Geräts lassen, wenn es in Betrieb ist.
- ◆ Das Gehäuse berühren, wenn das Gerät eingeschaltet ist.
- ◆ Lüftungsöffnungen/Schlitze im Gehäuse blockieren.
- ◆ Das Gerät an einen Dimmer oder Rheostat anschließen.
- ◆ Das Gerät am Netzkabel tragen.
- ◆ Das Gerät bei Temperaturen über 40 °C (104 °F) betreiben.
- ◆ Das Gerät Umgebungen aussetzen, die Schutzart IP (Ingress Protection) überschreiten.
- ◆ Das Gerät Regen oder Feuchtigkeit aussetzen.
- ◆ Das Gerät im Freien verwenden.
- ◆ Das Gerät eintauchen.
- ◆ Das Gerät für längere Zeit im Freien lassen.
- ◆ Das Gerät korrosiven Umgebungsbedingungen wie Temperatur, Feuchtigkeit, Salzgehalt, Druck, Strahlung oder Stößen aussetzen.
- ◆ Das Gerät auf eine brennbare Oberfläche stellen.



Lieferumfang

- ◆ EZPar 64 RGBA ILS
- ◆ Stromkabel
- ◆ IRC-6-Fernbedienung
- ◆ Kurzanleitung

Hinweise zum Laden von Akkus

Wiederaufladbare Lithium-Ionen-Akkus sind potenziell gefährlich und können bei Beschädigung, Defekt oder unsachgemäßem Gebrauch eine ernsthafte BRANDGEFAHR, SCHWERWIEGENDE VERLETZUNGEN und/oder EIGENTUMSSCHÄDEN verursachen.

■ FOLGENDES SOLLTEN SIE IMMER TUN:

- ◆ Verwenden Sie zum Aufladen ein vom Hersteller bereitgestelltes Ladegerät, während das Produkt ausgeschaltet ist.
- ◆ Laden Sie den Akku bei Temperaturen zwischen 0 und 35 °C (32-95 °F).
- ◆ Ermöglichen Sie einem entladenen Akku einige Minuten Ladezeit, bevor Sie das Produkt einschalten. Wenn der Akku vollständig entladen ist, lässt sich das Gerät nicht sofort einschalten, wenn das Ladegerät angeschlossen ist.
- ◆ Halten Sie einen Mindestabstand von 1 m (3 ft) zu jeder Wärmequelle und zu brennbaren Materialien ein.
- ◆ Lassen Sie den Deckel eines Ladekoffers während des Ladevorgangs geöffnet.
- ◆ Halten Sie Akkus von Kindern fern.
- ◆ Lagern Sie die Akkus zwischen 40 und 60 % Ladung.
- ◆ Beachten Sie bei der Entsorgung von Batterien und Akkus die örtlichen Vorschriften.
- ◆ Ersetzen Sie den Akku durch einen original Chauvet-Akku.



■ FOLGENDES SOLLTEN SIE NIEMALS TUN:

- ◆ Den Ladevorgang fortsetzen, wenn der Akku während des Ladevorgangs heiß wird, raucht, sich vergrößert oder einen Geruch abgibt.
- ◆ Das Produkt während des Ladevorgangs unbeaufsichtigt lassen.
- ◆ Den Akku unter 10 % entladen.
- ◆ Den Akku in einem geschlossenen Behälter aufladen.
- ◆ Den Akku länger als 24 Stunden laden.

Beschreibung des Bedienfelds

Taste	Funktion
<MENU>	Beendet das aktuelle Menü oder die Funktion
<UP>	Navigiert aufwärts durch die Menüliste und erhöht den numerischen Wert in einer Funktion
<DOWN>	Navigiert abwärts durch die Menüliste und verringert den numerischen Wert in einer Funktion
<ENTER>	Aktiviert das aktuell angezeigte Menü oder setzt den aktuell gewählten Wert in die gewählte Funktion

ILS-Verbindung

Der EZPar 64 RGBA ILS greift die DMX-Datenverbindung und D-Fi USB für eine Drahtlosverbindung zum Integrated Lighting System (ILS)-Ökosystem auf (Patent ausstehend). Weitere Informationen zur Konfiguration des EZPar 64 RGBA ILS im ILS-Modus finden Sie im Benutzerhandbuch unter www.chauvetdj.com.

Note di sicurezza

Queste note di sicurezza contengono informazioni importanti sul montaggio, l'uso e la manutenzione di EZPar 64 RGBA ILS.

■ Cosa fare SEMPRE:

- ◆ Collegare a un circuito dotato di messa a terra.
- ◆ Collegare alle tensioni di esercizio indicate sull'adesivo con le specifiche del prodotto.
- ◆ Scollegare l'alimentazione prima di sostituire il fusibile.
- ◆ Scollegare dalla sorgente di alimentazione nei periodi di inattività.
- ◆ Usare un cavo di sicurezza se il prodotto viene appeso in alto.
- ◆ Rispettare tutte le limitazioni e le avvertenze indicate sull'adesivo con le specifiche.
- ◆ Installare in un luogo con almeno 50 cm (20 pollici) di spazio per la circolazione dell'aria.
- ◆ Sostituire il fusibile con un altro dello stesso tipo e della stessa classe.
- ◆ Usare un morsetto con vite prigioniera se si utilizza una staffa per il montaggio in sospensione.



- In caso di gravi problemi di funzionamento, sospendere immediatamente l'utilizzo.

■ Cosa NON FARE:

- ◆ Aprire il prodotto o tentare di ripararlo. Non contiene parti riparabili dall'utente.
- ◆ Guardare la sorgente luminosa quando il prodotto è in funzione.
- ◆ Utilizzare il prodotto se il cavo di alimentazione è piegato o danneggiato.
- ◆ Scollegare l'alimentazione stratonando il cavo di alimentazione.
- ◆ Collocare materiale infiammabile vicino al prodotto mentre è in funzione.
- ◆ Toccare l'alloggiamento quando il prodotto è in funzione.
- ◆ Bloccare i fori o le fessure di ventilazione dell'alloggiamento.
- ◆ Collegare il prodotto a un dimmer o a un reostato.
- ◆ Tirare il cavo di alimentazione per spostare il prodotto.
- ◆ Usare a temperature superiori a 40 °C (104 °F).
- ◆ Esporre ad ambienti che superano la classe IP di protezione dagli ingressi.
- ◆ Esporre a pioggia o umidità.
- ◆ Usare all'aperto.
- ◆ Immergere.
- ◆ Lasciare all'aperto per lunghi periodi di tempo.
- ◆ Esporre a condizioni ambientali corrosive derivanti, ad esempio, da temperatura, umidità, salinità, pressione, irraggiamento o urto.
- ◆ Collocare il prodotto su una superficie infiammabile.


Cosa è incluso

- ◆ EZPar 64 RGBA ILS
- ◆ Guida rapida
- ◆ Cavo di alimentazione

Note sulla ricarica della batteria

Le batterie ricaricabili agli ioni di litio sono potenzialmente pericolose e possono generare grave RISCHIO DI INCENDIO, LESIONI GRAVI e/o DANNO ALLA PROPRIETÀ se danneggiate, difettose o utilizzate in modo improprio.

■ Cosa fare SEMPRE

- ◆ Caricare la batteria quando il prodotto è spento e utilizzando il caricabatteria fornito dal fabbricante.
- ◆ Caricare la batteria a temperature comprese tra 0 °C e 35 °C (32 °F-95 °F).
- ◆ Lasciare caricare la batteria scarica per alcuni minuti prima di accendere il prodotto. Se la batteria è completamente scarica, non è possibile accendere subito il dispositivo quando il caricabatteria viene collegato.
- ◆ Lasciare almeno 1 metro (3 ft) di distanza da qualsiasi sorgente di calore e da materiali infiammabili.
- ◆ Tenere aperto il coperchio di eventuali custodie di ricarica durante la carica.
- ◆ Tenere le batterie lontano dalla portata dei bambini.
- ◆ Conservare le batterie a un carica compresa tra 40% e il 60%.
- ◆ Rispettare le leggi vigenti in materia di smaltimento delle batterie.
- ◆ Sostituire la batteria con batterie originali Chauvet.



■ Cosa NON FARE

- ◆ Continuare a caricare la batteria se è calda, emette fumo, si gonfia o emette odore durante la carica.
- ◆ Lasciare il prodotto incustodito durante la carica.
- ◆ Far scaricare la batteria a un livello inferiore al 10%.
- ◆ Ricaricare la batteria in un contenitore chiuso.
- ◆ Tenere la batteria sotto carica per più di 24 ore.

Descrizione del pannello di controllo

Pulsante	Funzione
<MENU>	Consente di uscire dal menu o dalla funzione corrente
<UP>	Consente di spostarsi verso l'alto nell'elenco menu e di aumentare il valore numerico all'interno di una funzione
<DOWN>	Consente di spostarsi verso il basso nell'elenco menu e di diminuire il valore numerico all'interno di una funzione
<ENTER>	Consente di attivare il menu visualizzato o impostare il valore selezionato nella funzione selezionata

Collegamento ILS

EZPar 64 RGBA ILS usa il collegamento dati DMX e l'USB D-Fi per la connessione wireless al sistema ecologico Integrated Lighting System (ILS) (in attesa di brevetto). Per maggiori informazioni sulla configurazione di EZPar 64 RGBA ILS in modalità ILS, fare riferimento al Manuale d'uso disponibile su www.chauvetdj.com.

Veiligheidsvoorschriften

Deze veiligheidsvoorschriften bevatten belangrijke informatie over de installatie, het gebruik en het onderhoud van EZPar 64 RGBA ILS.

■ ALTIJD:

- ◆ Aansluiten op een geaard circuit.
- ◆ Aansluiten op bedrijfsspanningen zoals aangegeven op de sticker met productspecificaties.
- ◆ De stekker uit het stopcontact halen alvorens de zekering te vervangen.
- ◆ De verbinding met de stroombron verbreken tijdens periodes van inactiviteit.
- ◆ Een veiligheidskabel gebruiken wanneer het product hoog wordt gemonteerd.
- ◆ Alle beperkingen en waarschuwingen op de sticker met specificaties in acht nemen.
- ◆ Op een plaats monteren met een beluchting van ten minste 50 cm.
- ◆ De zekering vervangen door een exemplaar van hetzelfde type en spanningsniveau.
- ◆ Een klem met verliesvrije bout gebruiken wanneer er één ophangbeugel wordt gebruikt.



■ Stop het gebruik onmiddellijk bij een ernstig probleem in de werking.

■ NOOIT:

- ◆ Dit product openen of proberen reparaties uit te voeren. Het bevat geen onderdelen die een gebruiker kan repareren.
- ◆ In de lichtbron kijken wanneer het product is ingeschakeld.
- ◆ Gebruiken als het snoer geknikt of beschadigd is.
- ◆ De stekker loskoppelen door aan het netsnoer te trekken.
- ◆ Brandbare materialen in de buurt van het product laten terwijl het is ingeschakeld.
- ◆ De behuizing aanraken als het product is ingeschakeld.
- ◆ Ventilatiegaten/sleuven in de behuizing afdekken.
- ◆ Aansluiten op een dimmer of regelweerstand.
- ◆ Het product aan het snoer dragen.
- ◆ Gebruiken bij temperaturen boven 40 °C.
- ◆ Blootstellen aan omgevingen die de IP-classificatie overschrijden.
- ◆ Blootstellen aan regen of vocht.
- ◆ Buitenshuis gebruiken.
- ◆ Onderdompelen.
- ◆ Gedurende lange tijd in de open lucht laten.
- ◆ Blootstellen aan corrosieve omgevingsomstandigheden zoals temperatuur, vochtigheid, zilttheid, druk, straling, of schok.
- ◆ Dit product op een ontvlambaar oppervlak zetten.



In de verpakking

- ◆ EZPar 64 RGBA ILS
- ◆ Beknopte handleiding
- ◆ Stroomkabel

Opmerkingen t.a.v. het opladen van de batterij

Oplaadbare lithium-ionbatterijen zijn potentieel gevaarlijk en kunnen ernstig BRANDGEVAAR, ERNSTIG LETSEL en/of SCHADE AAN EIGENDOMMEN veroorzaken als ze beschadigd, defect of onjuist gebruikt worden.



■ ALTIJD:

- ◆ Opladen met een door de fabrikant geleverde oplader terwijl het product is uitgeschakeld.
- ◆ De batterij opladen bij temperaturen tussen 0°-35°C.
- ◆ Een lege batterij een paar minuten opladen voordat u het product inschakelt. Als de batterij helemaal leeg is, kan het apparaat niet onmiddellijk worden ingeschakeld wanneer de lader wordt aangesloten.
- ◆ Ten minste 1 m afstand bewaren tot een warmtebron en uit de buurt van ontvlambare materialen houden.
- ◆ Het deksel van een oplaadbehuizing openhouden tijdens het opladen.
- ◆ Batterijen uit de buurt van kinderen houden.
- ◆ Batterijen bewaren met een lading tussen 40-60%.
- ◆ De lokale voorschriften opvolgen bij het afvoeren van batterijen.
- ◆ De batterij vervangen door een originele Chauvet-batterij.

■ NOOIT:

- ◆ Doorgaan met opladen als de batterij heet wordt, rookt, zwelt of een geur verspreidt tijdens het opladen.
- ◆ Het product onbeheerd achterlaten tijdens het opladen.
- ◆ De batterijlading onder 10% laten komen.
- ◆ De batterij opladen in een gesloten behuizing.
- ◆ De batterij langer dan 24 uur opladen.

Beschrijving van bedieningspaneel

Knop	Functie
<MENU>	Hiermee verlaat u het huidige menu of de huidige functie
<UP>	Hiermee navigeert u omhoog in de menulijst en verhoogt u bij een functie de numerieke waarde
<DOWN>	Hiermee navigeert u omlaag in de menulijst en verlaagt u bij een functie de numerieke waarde
<ENTER>	Hiermee activeert u het weergegeven menu of stelt u de huidige geselecteerde waarde in voor de geselecteerde functie

ILS-aansluiting

De EZPar 64 RGBA ILS gebruikt de DMX-gegevensverbinding en de D-Fi USB voor draadloze verbinding met het ILS-ecosysteem. Voor meer informatie over het configureren van de EZPar 64 RGBA ILS in de ILS-modus, raadpleegt u de gebruikershandleiding op www.chauvetdj.com.

Intentionally Left Blank Page

Contact Us

General Information	Technical Support
Chauvet World Headquarters	
Address: 3360 Davie Rd., Suite 509 Davie, FL 33314 Voice: (954) 577-4455 Fax: (954) 929-5560 Toll Free: (800) 762-1084	Voice: (844) 393-7575 Fax: (954) 756-8015 Email: chauvetcs@chauvetlighting.com Website: www.chauvetdj.com
Chauvet U.K.	
Address: Pod 1 EVO Park Little Oak Drive, Sherwood Park Nottinghamshire, NG15 0EB UK Voice: +44 (0) 1773 511115 Fax: +44 (0) 1773 511110	Email: UKtech@chauvetlighting.eu Website: www.chauvetdj.eu
Chauvet Benelux	
Address: Stokstraat 18 9770 Kruishoutem Belgium Voice: +32 9 388 93 97	Email: BNLtech@chauvetlighting.eu Website: www.chauvetdj.eu
Chauvet France	
Address: 3, Rue Ampère 91380 Chilly-Mazarin France Voice: +33 1 78 85 33 59	Email: FRtech@chauvetlighting.fr Website: www.chauvetdj.eu
Chauvet Germany	
Address: Bruno-Bürgel-Str. 11 28759 Bremen Germany Voice: +49 421 62 60 20	Email: DEtech@chauvetlighting.de Website: www.chauvetdj.eu
Chauvet Mexico	
Address: Av. de las Partidas 34 - 3B (Entrance by Calle 2) Zona Industrial Lerma Lerma, Edo. de México, CP 52000 Voice: +52 (728) 690-2010	Email: servicio@chauvet.com.mx Website: www.chauvetdj.mx

Visit the applicable website above to verify our contact information and instructions to request support. Outside the U.S., U.K., Ireland, Mexico, France, Germany, or Benelux, contact the dealer of record.

EZPar 64 RGBA ILS QRG ML6 Rev. 1
© Copyright 2024 Chauvet
All rights reserved



RoHS

