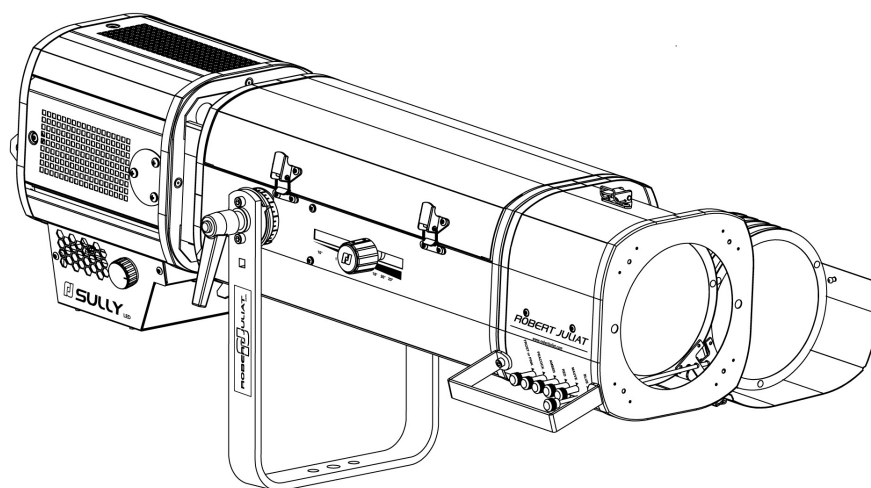


SULLY

1156

LED FOLLOWSPOT

Quick Start Guide



115W LED SOURCE FOLLOWSPOT

User's manual:

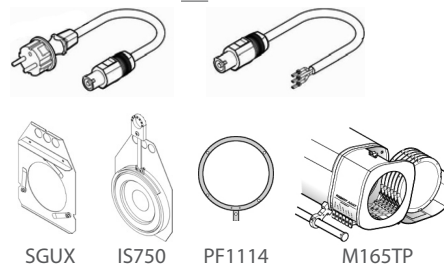


For more information and updates:

www.robertjuliat.com/

Included:

CAL03 OR CAL04



DN41202400

Quick
Start
Guide

V1

VALIDATION : 06/10/21

DN41202400 (EN)

Robert Juliat S.A.S. 32, rue de Beaumont, F 60530 Fresnoy-en-Thelle - phone : +33 (0)3 44 26 51 89 - fax : +33 (0)3 44 26 90 79 - info@robertjuliat.fr

www.robertjuliat.com



ROBERT JULIAT

1 User's instructions



GENERAL INSTRUCTIONS

1. Not for residential use.
2. These fixtures must only be serviced by a qualified technician.
3. In addition to the instructions indicated on this page, relevant health and safety requirements of the appropriate EU Directives must be adhered to at all times.
4. This fixture is in compliance with section 17 - Lighting appliance for theatre stages, television, cinema and photograph studios. Standards NF EN 60598-1, NF EN 60598-2-17, Low Voltage Directive 2014/35/UE & EMC Directive 2014/30/UE.
5. This fixture is rated as IP20, and is for indoor use only.

FIXTURE

6. Ensure fixture is correctly mounted on an appropriate support.
7. Protection screens and lenses must be replaced in the event of any damage, such as cracks or deep scratches, since these might reduce performance.
8. When hung or flown the fixture must be secured by an additional hanging accessory (such as a safety cable or bond) of suitable length.
9. Safety bonds or cables must be securely attached to the back of the fixture and be as short as possible, or rolled up as necessary, to minimise travel distance should the fixture be dislodged.
10. Movable accessories (scroller, etc.) must also be secured with a suitable safety cable or bond at the front of the fixture.
11. The combined weight of both the fixture and the accessories must be considered when choosing the load-bearing capability of safety cable or bond.
12. Do not open lighting fixture when the source is on.
13. WARNING: LED source become hot during use. Allow fixture to cool before servicing.
14. Do not tamper with design of fixture nor any of its safety features.
15. Tighten electrical mains cable connections regularly and replace with one of identical specification if damaged.
16. Use only with correct power supply.

VENTILATION

17. Keep well away from flammable material.
18. Not for outdoor use. Do not cover. Do not permit fixture to get wet.
19. To avoid overheating, do not obstruct air vents.
20. Ensure any cooling fans are in correct working order. If fans are not working, turn fixture off immediately and service as necessary.

CLEANING

21. Do not touch the LED source with your fingers.
22. To clean the optical parts, use a soft cloth in combination with distilled water or isopropyl alcohol recommended for coated optics. Do not use any cleaning product that contains solvents or abrasives, as these can cause surface damage. Dry with a soft lint-free cloth.
23. Regularly remove dust with a soft lint-free cloth.
24. If the fixture has filters, they must be cleaned frequently.

POWER SUPPLY

25. Disconnect from the mains before servicing.
26. Mains connection only. Do not connect to "electronic output" such as dimmer.
27. Ensure power supply circuit breakers, always remain accessible.

PLEASE NOTE

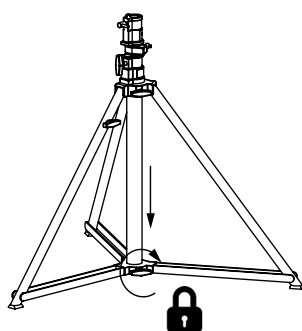
This product has been built to conform to European standards relating to professional lighting equipment. Any modification made to our products will void the manufacturers' warranty.

Risk group 2	
	CAUTION: Possibly hazardous optical radiation emitted from this product. Do not stare at operating lamp. Maybe harmful to the eye.

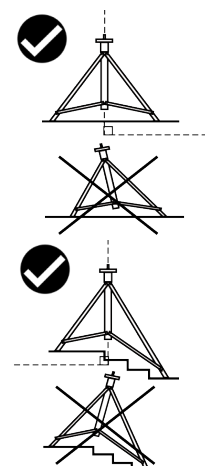
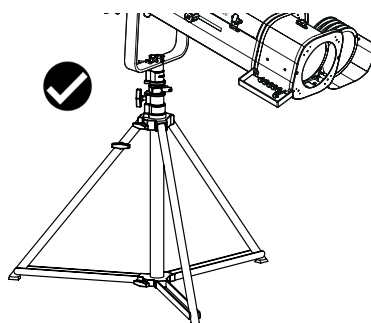
Group risk 2. Luminaires should be positioned so that prolonged staring into luminaire at a distance closer than 10,6m is not expected.

2 Installation

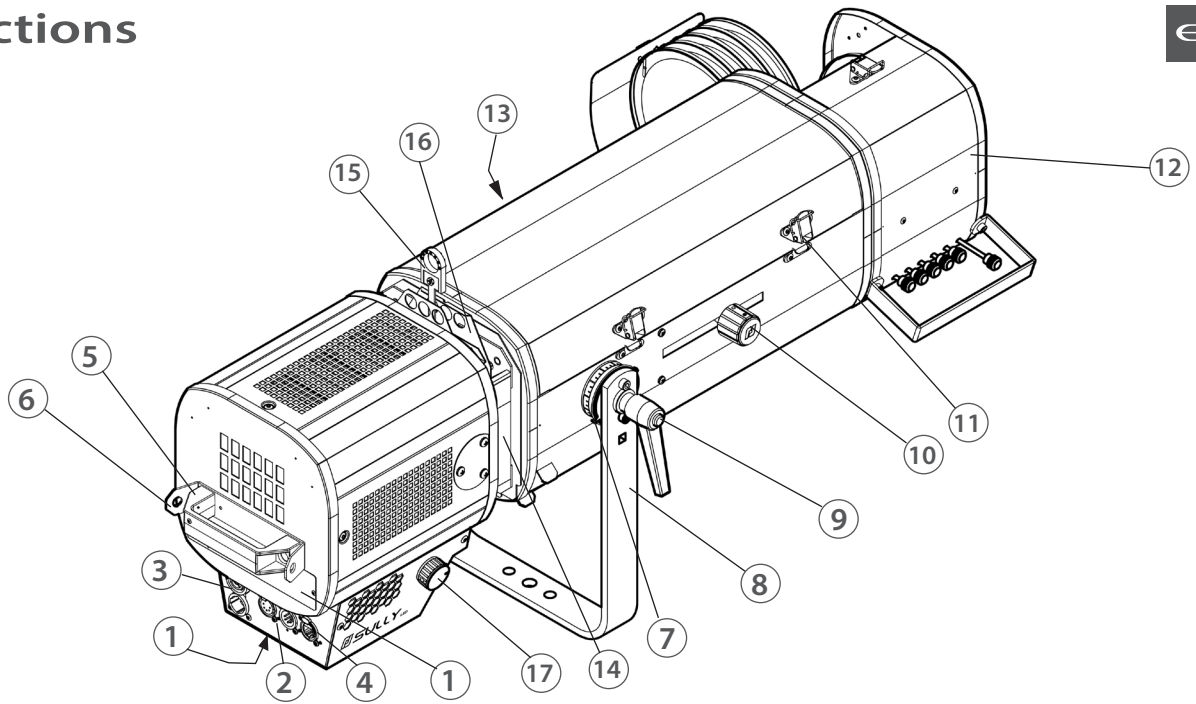
- Compatible stands : GT800 & GT1000
Please refer to the relevant user manual for further details.



↓ MAX
40kgs/88lbs



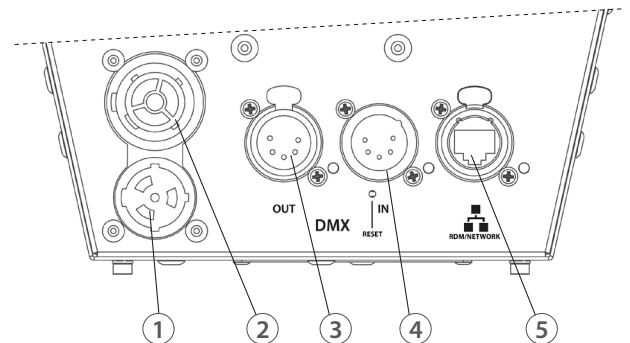
3 Functions



Description	
1. Identification plates	11. Lens tube access
2. Data connector (IN and OUT)	12. Colour changer
3. Power connector (IN and OUT)	13. Focus adjustment
4. RJ45 network connector	14. Gate: slots for gobo holder and/or iris
5. Handle	15. Iris
6. Safety cable attachment point	16. Gobo holder
7. Tilt index	17. Dimmer
8. Yoke	
9. Locking handle	
10. Zoom adjustment	

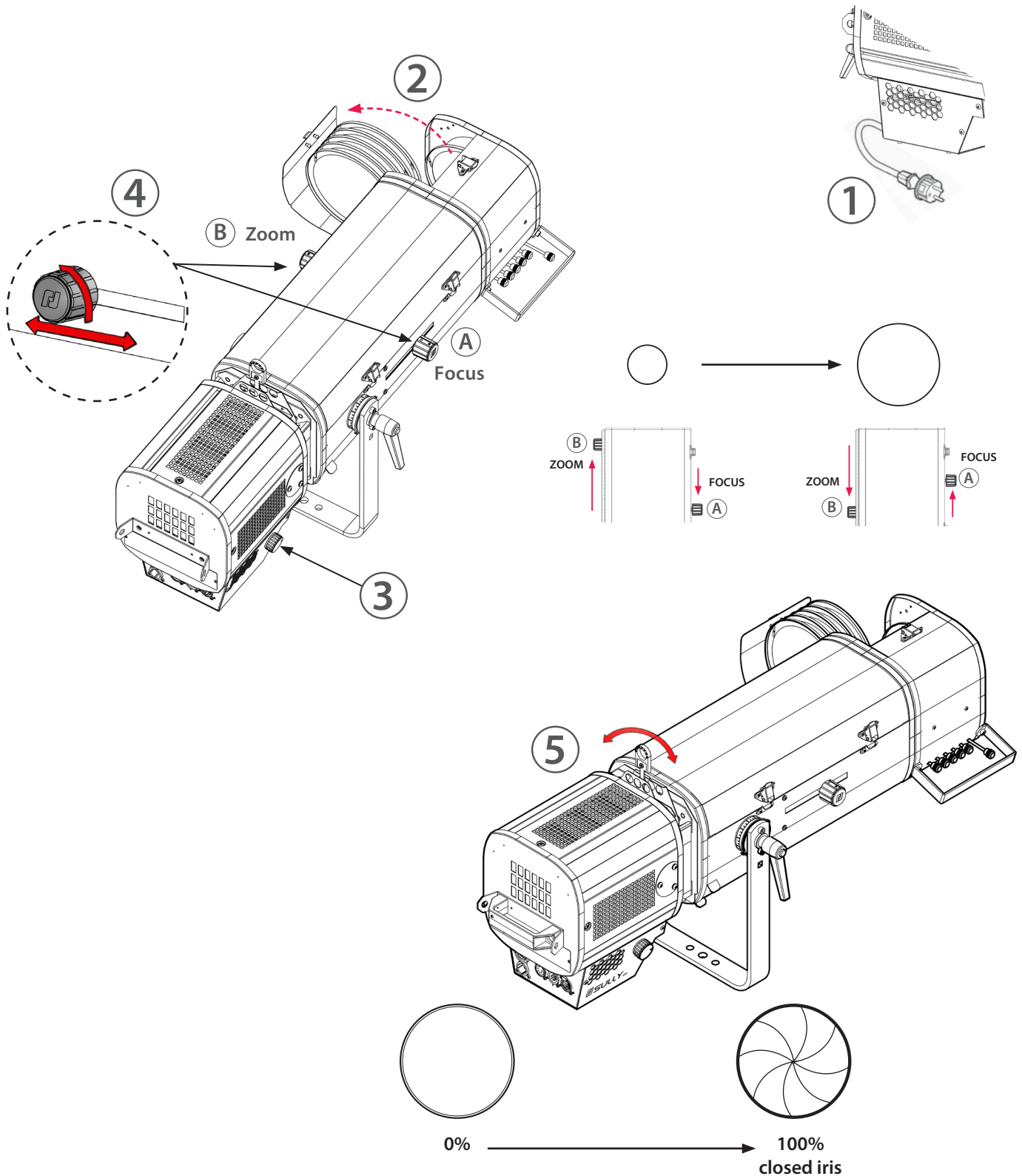
4 Electrical / Data connections

1	Power input	<p>Connector: Neutrik® powerCON TRUE1 TOP Max. 16A.</p> <p>Power input: 100 => 264V 50/60Hz. Must be connected directly to AC power. Do not connect to dimmer power</p> <p>Power consumption: @ 230V 50Hz = 0,7A/130W @ 120V 60Hz = 1,15A/135W @ 100V 60Hz = 1,40A/135W Max: 1,5A Standby mode: 10W</p>
2	Power output	<p>Connector: Neutrik® powerCON TRUE1 TOP Max. 8A.</p> <p>Daisy chain – Maximum quantity of units on the same power line: 22 units @ 230V/16A 11 units @ 120V/15A</p>
3	Data Out	Connector: XLR 5-pin
4	Data In	Connector: XLR 5-pin / Protocol: USITT DMX 512-A RDM
5	Ethernet	Connector: RJ45 / Protocol Art-Net, sACN + web interface



5 Operation

- 1 Switch on the LED followspot by connecting power cable.
- 2 Open the colour changer unit to let the light beam out.
- 3 Use the manual dimming control to adjust the light intensity.
- 4 The light beam focus and zoom can be set by using the control knobs A & B.
- 5 The beam size can be adjusted by using the iris.

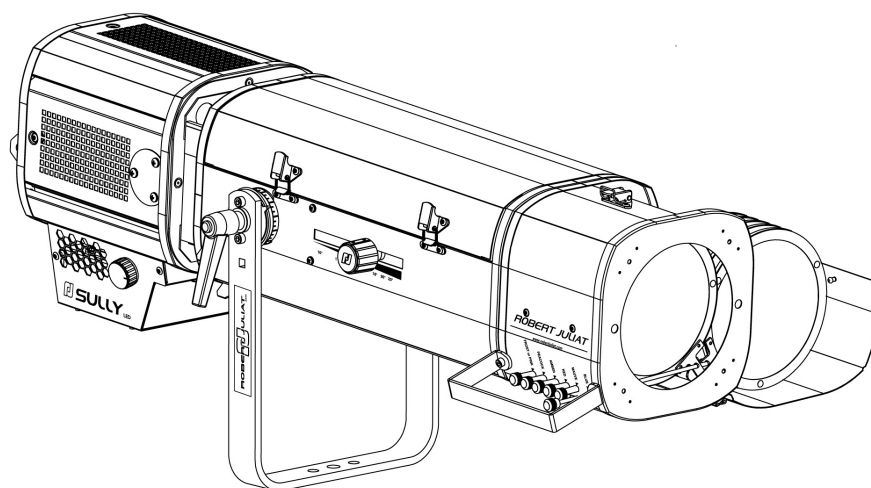


SULLY

1156

POURSUITE LED

Notice de démarrage rapide



115W POURSUITE LED

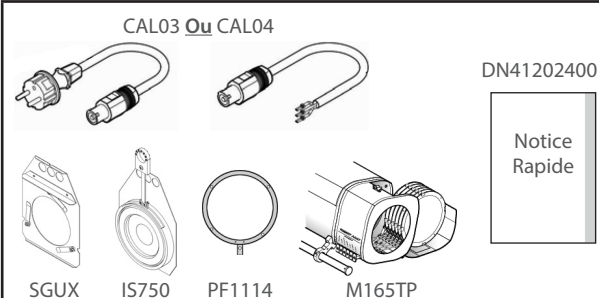
Manuel d'utilisation :



Pour plus d'informations :

www.robertjuliat.fr

Accessoires inclus :



V1

VALIDATION : 06/10/21

DN41202400 (FR)

Robert Juliat S.A.S. 32, rue de Beaumont, F 60530 Fresnoy-en-Thelle - tél. : +33 (0)3 44 26 51 89 - fax : +33 (0)3 44 26 90 79 - info@robertjuliat.fr

www.robertjuliat.fr



ROBERT JULIAT

1 Instructions d'utilisation

CONSIGNES GÉNÉRALES

1. Impropre à l'usage domestique.
2. Matériel professionnel : intervention par technicien qualifié uniquement.
3. Outre les consignes d'utilisation figurant dans la présente notice, vous devrez respecter les prescriptions générales de sécurité et de prévention des accidents édictée par le législateur.
4. L'appareil auquel est attachée cette notice rentre dans la section 17 - Luminaires pour éclairage de scènes de théâtre, des studios de télévision, de cinéma et de photographie de la norme : Standards NF EN 60598-1, NF EN 60598-2-17, Low Voltage Directive 2014/35/UE & EMC Directive 2014/30/UE.
5. Ces appareils sont considérés IP20 et réservés à une utilisation intérieure.

PROJECTEUR

6. Veiller à ce que le projecteur soit monté avec un support approprié.
7. Les écrans de protection ou les lentilles doivent être remplacés s'ils sont visiblement endommagés au point que leur efficacité en soit diminuée, par exemple par des fêlures ou des rayures profondes.
8. En position suspendue (crochet, boulon...), l'appareil doit obligatoirement être assuré par une suspension auxiliaire (élingue, chaîne...) convenablement dimensionnée.
9. Les attaches ou câbles de sécurité doivent être solidement fixés à l'arrière de l'appareil et être aussi courts que possible, ou enroulés si nécessaire, pour réduire au minimum la distance de déplacement si l'appareil devait être délogé.
10. Les accessoires amovibles (changeur de couleurs...) doivent également être assurés par une élingue de taille appropriée, ancrée à l'avant de l'appareil.
11. Le poids combiné de l'appareil et des accessoires doit être pris en compte lors du choix de la capacité portante du câble ou de la liaison de sécurité.
12. Ne pas ouvrir l'appareil sous tension.
13. ATTENTION : Source LED et supports chauds. Attendre que l'appareil soit froid avant toute intervention.
14. Ne modifiez pas la conception de l'appareil ni aucun de ses dispositifs de sécurité.
15. Resserrer régulièrement les connexions et contrôler l'état des câbles. Si le câble est détérioré, le remplacer par un câble identique.
16. Utiliser l'appareillage d'alimentation approprié.

VENTILATION

17. Ne pas placer le projecteur à proximité de matière inflammable.
18. Ne pas utiliser à l'extérieur. Ne pas couvrir. Ne pas laisser l'appareil exposé à l'eau.
19. Pour éviter toute surchauffe de l'appareil, ne jamais boucher les passages d'air.
20. Si l'appareil comporte un ou plusieurs ventilateurs, vérifier qu'ils fonctionnent bien. Si un dysfonctionnement apparaît à ce niveau, éteindre immédiatement le projecteur et effectuer les contrôles nécessaires.

NETTOYAGE

21. Ne pas toucher la source LED.
22. Pour nettoyer les parties optiques, utilisez un chiffon doux en combinaison avec de l'eau distillée ou de l'alcool isopropylique recommandé pour les optiques revêtues. N'utilisez aucun produit de nettoyage contenant des solvants ou des abrasifs, car ceux-ci peuvent endommager la surface. Séchez avec un chiffon doux non pelucheux.
23. Enlevez régulièrement la poussière avec un chiffon doux non pelucheux.
24. Dépoussiérez régulièrement les filtres.

ALIMENTATION

25. Isoler électriquement avant toute intervention
26. Raccordement direct secteur.
Ne pas raccorder sur une sortie "électronique" (gradateur, relais statique...).
27. Contrôler la tension secteur.

REMARQUE

Appareils réalisés en conformité avec les directives européennes de normalisation appliquées au matériel d'éclairage professionnel.
Toute modification du produit dégage la responsabilité du constructeur.

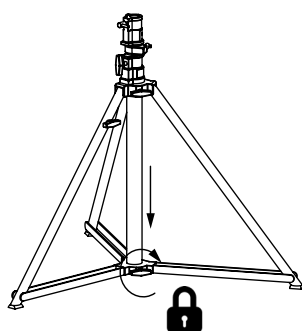
Risk group 2	
	AVERTISSEMENT : Ce produit émet un rayonnement optique potentiellement dangereux. Ne regardez pas la lampe lorsqu'elle est allumée. Des lésions oculaires peuvent en résulter.

Groupe de risque 2 - le projecteur doit être positionné de manière à ce qu'il soit improbable qu'une personne regarde ce projecteur de manière prolongée à une distance inférieure à 10,6m.
--

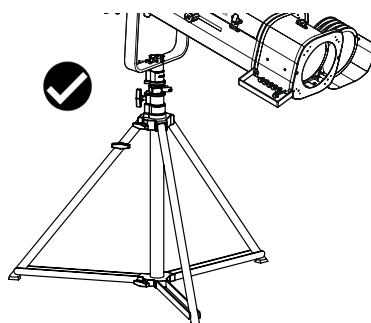
2 Installation

- Trépieds compatibles : GT800 & GT1000

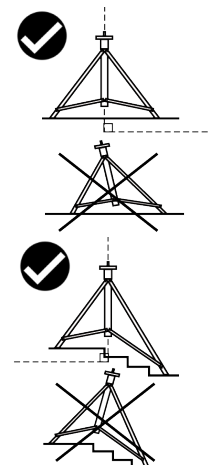
Veillez vous reporter au manuel d'utilisation correspondant pour plus de détails.



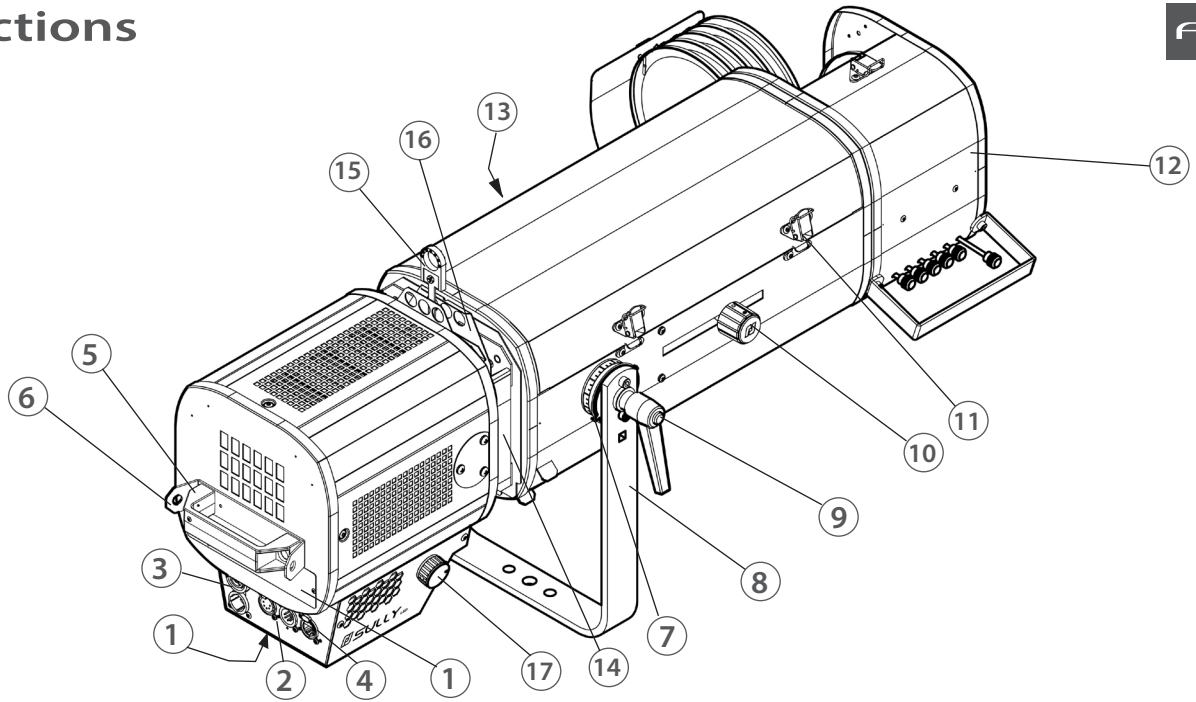
↓ MAX
40kgs/88lbs



FR - 2 -



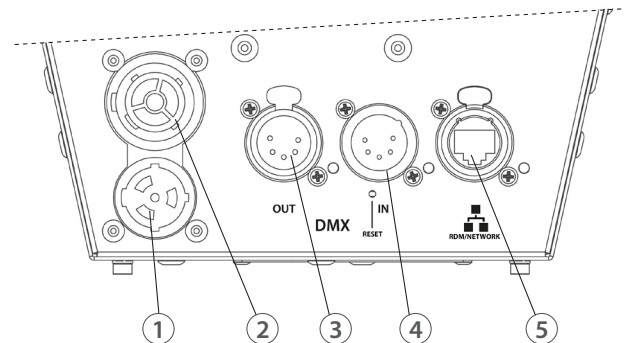
3 Fonctions



Description	
1. Plaques d'identification	11. Accès zoom
2. Connecteurs data (entrée et sortie)	12. Changeur 6 couleurs "à tirettes"
3. Connecteurs d'alimentation (entrée et sortie)	13. Réglage zoom
4. Connecteur ethernet RJ45	14. Gate: slots for gobo holder and/or iris
5. Poignée	15. Iris
6. Points d'élingage	16. Porte-gobo
7. Index de tilt	17. Potentiomètre pour contrôle local
8. Lyre	
9. Poignée verrouillage de la lyre	
10. Réglage focus	

4 Électrique

1	Puissance d'entrée	<p>Connecteur: Neutrik® powerCON TRUE1 TOP Max. 16A.</p> <p>Puissance d'entrée : 100 => 264V 50/60Hz. Doit être raccordé à une alimentation AC. Ne pas raccorder à une source graduable.</p> <p>Alimentation : @ 230V 50Hz = 0,7A/130W @ 120V 60Hz = 1,15A/135W @ 100V 60Hz = 1,40A/135W Max: 1,5A Standby mode: 10W</p>
2	Puissance de sortie	<p>Connecteur: Neutrik® powerCON TRUE1 TOP Max. 8A.</p> <p>Branchement en série – Quantité maximale d'unité sur une même ligne électrique : 22 unités @ 230V/16A 11 unités @ 120V/15A</p>
3	Connecteur de sortie	Connector: XLR 5-pin
4	Connecteur d'entrée	Connecteur : XLR 5-pin / Protocole : USITT DMX 512-A RDM
5	Ethernet	Connecteur: RJ45 / Protocole Art-Net, sACN + web interface



5 Opérations

- 1 Allumez la poursuite LED en connectant le câble d'alimentation.
- 2 Ouvrez le changeur de couleur pour laisser sortir le faisceau lumineux.
- 3 Utilisez la commande de gradation manuelle pour régler l'intensité lumineuse.
- 4 La focus et le zoom du faisceau lumineux peuvent être réglés à l'aide des boutons de commande A et B.
- 5 La taille du faisceau peut être réglée à l'aide de l'iris.

