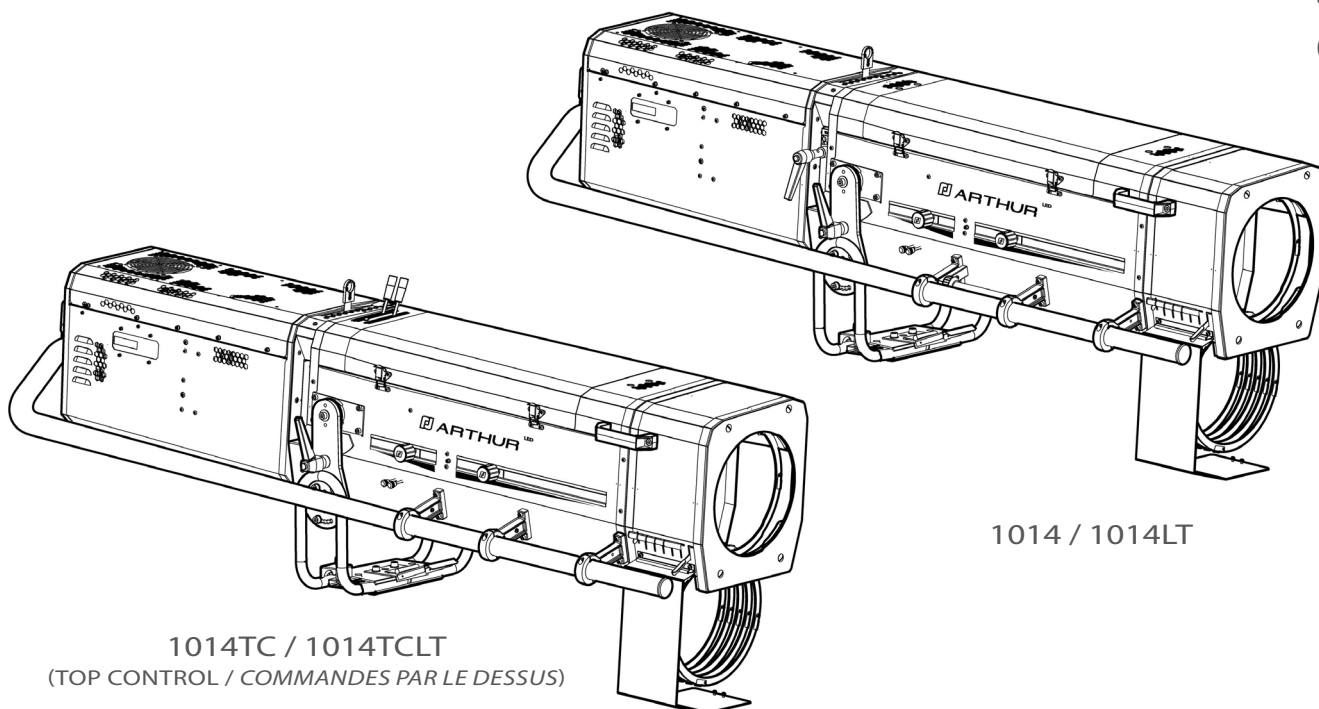


ARTHUR

800W LED FOLLOWSPOTS /
POURSUITES À LED 800W

Quick Start Guide
Notice de démarrage rapide



1014TC / 1014TCLT

(TOP CONTROL / COMMANDES PAR LE DESSUS)

1014 / 1014LT

Angles	Controls / Commandes	Model / Modèle	
		Standard / CE	North American / Nord-Américain
5.5° - 15°	Side-control / Sur le côté	1014	1014C
5.5° - 15°	Top-control / Sur le dessus	1014TC	1014CTC

Angles	Controls / Commandes	Model / Modèle	
		Standard / CE	North American / Nord-Américain
4° - 10°	Side-control / Sur le côté	1014LT	1014CLT
4° - 10°	Top-control / Sur le dessus	1014TCLT	1014CTCLT

User's manual:	Manuel utilisateur :
For more information and updates: www.robertjuliat.com	Pour plus d'informations et de mises à jour : www.robertjuliat.fr

Included Accessories / Accessoires inclus :			
SGUP2	VDM120		

V1

VALIDATION: 01/08/23

DN41195900-B



ROBERT JULIAT

Robert Juliat reserves the right to change or alter any of the items detailed in this document, to increase or improve manufacturing techniques without prior notice.
Robert Juliat se réserve le droit de modifier sans préavis le contenu de ce document ou les caractéristiques de ses produits dans un souci permanent d'amélioration.

Robert Juliat S.A.S. 32, rue de Beaumont, F 60530 Fresnoy-en-Thelle - phone : +33 (0)3 44 26 51 89 - info@robertjuliat.fr

www.robertjuliat.com

1 User's instructions / Instructions d'utilisation

GENERAL INSTRUCTIONS

1. Not for residential use.
2. These fixtures must only be serviced by a qualified technician.
3. In addition to the instructions indicated on this page, relevant health and safety requirements of the appropriate EU Directives must be adhered to at all times.
4. This fixture is in compliance with section 17 - Lighting appliance for theatre stages, television, cinema and photograph studios.
Standards NF EN 60598-1, NF EN 60598-2-17, Low Voltage Directive 2014/35/UE & EMC Directive 2014/30/UE.
5. This fixture is rated as IP20, and is for indoor use only.

FIXTURE

6. Ensure fixture is correctly mounted on an appropriate support.
7. Protection screens and lenses must be replaced in the event of any damage, such as cracks or deep scratches, since these might reduce performance.
8. When hung or flown the fixture must be secured by an additional hanging accessory (such as a safety cable or bond) of suitable length.
9. Safety bonds or cables must be securely attached to the back of the fixture and be as short as possible, or rolled up as necessary, to minimise travel distance should the fixture be dislodged.
10. Movable accessories (scroller, etc.) must also be secured with a suitable safety cable or bond at the front of the fixture.
11. The combined weight of both the fixture and the accessories must be considered when choosing the load-bearing capability of safety cable or bond.
12. Do not open lighting fixture when the source is on.
13. WARNING: LED source become hot during use. Allow fixture to cool before servicing.
14. Do not tamper with design of fixture nor any of its safety features.
15. Tighten electrical mains cable connections regularly and replace with one of identical specification if damaged.
16. Use only with correct power supply.

VENTILATION

17. Keep well away from flammable material.
18. Not for outdoor use. Do not cover. Do not permit fixture to get wet.
19. To avoid overheating, do not obstruct air vents.
20. Ensure any cooling fans are in correct working order. If fans are not working, turn fixture off immediately and service as necessary.

CLEANING

21. Do not touch the LED source with your fingers.
22. To clean the optical parts, use a soft cloth in combination with distilled water or isopropyl alcohol recommended for coated optics.
Do not use any cleaning product that contains solvents or abrasives, as these can cause surface damage. Dry with a soft lint-free cloth.
23. Regularly remove dust with a soft lint-free cloth.
24. If the fixture has filters, they must be cleaned frequently.

POWER SUPPLY

25. Disconnect from the mains before servicing.
26. Mains connection only. Do not connect to "electronic output" such as dimmer.
27. Ensure power supply circuit breakers, always remain accessible.

PLEASE NOTE

This product has been built to conform to European standards relating to professional lighting equipment.

Any modification made to our products will void the manufacturers' warranty.

CONSIGNES GÉNÉRALES

1. Impropre à l'usage domestique.
2. Matériel professionnel : intervention par technicien qualifié uniquement.
3. Outre les consignes d'utilisation figurant dans la présente notice, vous devrez respecter les prescriptions générales de sécurité et de prévention des accidents édictée par le législateur.
4. L'appareil auquel est attachée cette notice rentre dans la section 17 - Luminaires pour éclairage de scènes de théâtre, des studios de télévision, de cinéma et de photographie de la norme : Standards NF EN 60598-1, NF EN 60598-2-17, Low Voltage Directive 2014/35/UE & EMC Directive 2014/30/UE.
5. Ces appareils sont considérés IP20 et réservés à une utilisation intérieure.

PROJECTEUR

6. Veiller à ce que le projecteur soit monté avec un support approprié.
7. Les écrans de protection ou les lentilles doivent être remplacés s'ils sont visiblement endommagés au point que leur efficacité en soit diminuée, par exemple par des fêlures ou des rayures profondes.
8. En position suspendue (crochet, boulon...), l'appareil doit obligatoirement être assuré par une suspension auxiliaire (élingue, chaîne...) convenablement dimensionnée.
9. Les attaches ou câbles de sécurité doivent être solidement fixés à l'arrière de l'appareil et être aussi courts que possible, ou enroulés si nécessaire, pour réduire au minimum la distance de déplacement si l'appareil devait être délogé.
10. Les accessoires amovibles (changeur de couleurs...) doivent également être assurés par une élingue de taille appropriée, ancrée à l'avant de l'appareil.
11. Le poids combiné de l'appareil et des accessoires doit être pris en compte lors du choix de la capacité portante du câble ou de la liaison de sécurité.
12. Ne pas ouvrir l'appareil sous tension.
13. ATTENTION : Source LED et supports chauds. Attendre que l'appareil soit froid avant toute intervention.
14. Ne modifiez pas la conception de l'appareil ni aucun de ses dispositifs de sécurité.
15. Resserrer régulièrement les connexions et contrôler l'état des câbles. Si le câble est détérioré, le remplacer par un câble identique.
16. Utiliser l'appareillage d'alimentation approprié.

VENTILATION

17. Ne pas placer le projecteur à proximité de matière inflammable.
18. Ne pas utiliser à l'extérieur. Ne pas couvrir. Ne pas laisser l'appareil exposé à l'eau.
19. Pour éviter toute surchauffe de l'appareil, ne jamais boucher les passages d'air.
20. Si l'appareil comporte un ou plusieurs ventilateurs, vérifier qu'ils fonctionnent bien.
Si un dysfonctionnement apparaît à ce niveau, éteindre immédiatement le projecteur et effectuer les contrôles nécessaires.

NETTOYAGE

21. Ne pas toucher la source LED.
22. Pour nettoyer les parties optiques, utilisez un chiffon doux en combinaison avec de l'eau distillée ou de l'alcool isopropylique recommandé pour les optiques revêtues. N'utilisez aucun produit de nettoyage contenant des solvants ou des abrasifs, car ceux-ci peuvent endommager la surface.
Séchez avec un chiffon doux non pelucheux.
23. Enlevez régulièrement la poussière avec un chiffon doux non pelucheux.
24. Dépoussiérer régulièrement les filtres.

ALIMENTATION

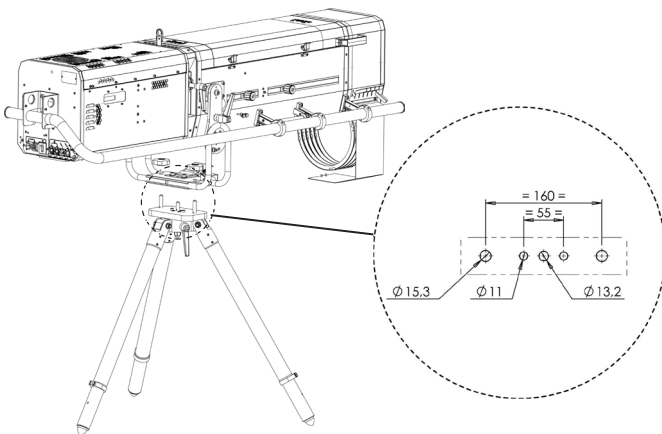
25. Isoler électriquement avant toute intervention
26. Raccordement direct secteur.
Ne pas raccorder sur une sortie "électronique" (gradateur, relais statique...).
27. Contrôler la tension secteur.

REMARQUE

Appareils réalisés en conformité avec les directives européennes de normalisation appliquées au matériel d'éclairage professionnel.

Toute modification du produit dégage la responsabilité du constructeur.

2 Installation



GT4000

Please refer to the relevant user manual for further details. /
Pour plus de détails, veuillez consulter le manuel de l'utilisateur correspondant.

Group risk 2. Luminaires should be positioned so that prolonged staring into luminaire at a distance closer than 50m is not expected.

Groupe de risque 2 - le projecteur doit être positionné de manière à ce qu'il soit improbable qu'une personne regarde ce projecteur de manière prolongée à une distance inférieure à 50m.

Risk group 2



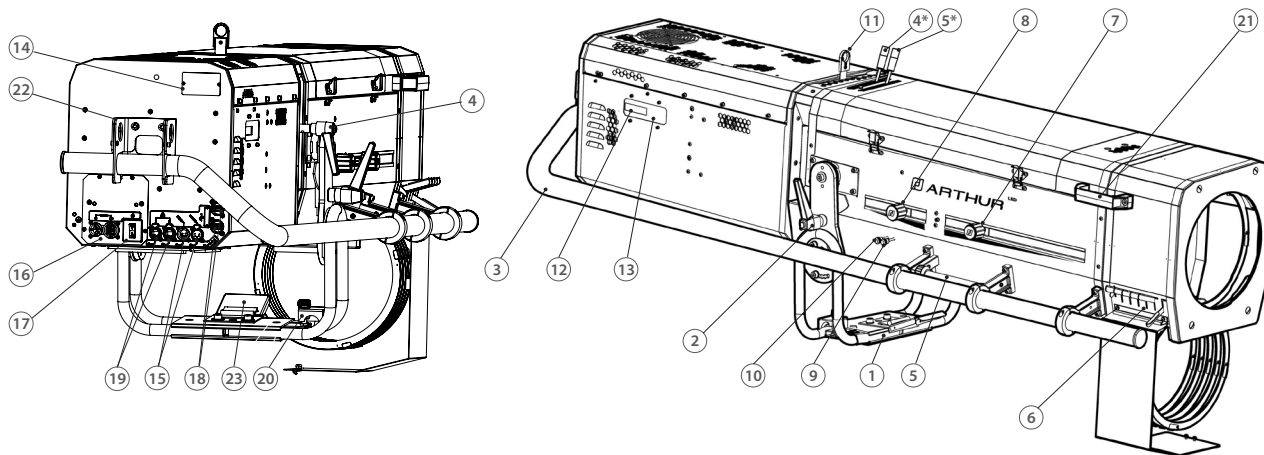
CAUTION:

Possibly hazardous optical radiation emitted from this product. Do not stare at operating lamp. Maybe harmful to the eye.

AVERTISSEMENT :

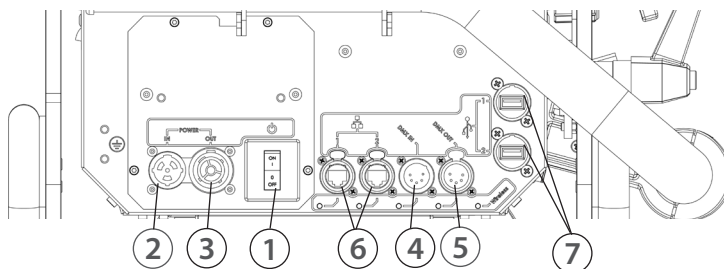
Ce produit émet un rayonnement optique potentiellement dangereux. Ne regardez pas la lampe lorsqu'elle est allumée. Des lésions oculaires peuvent en résulter.

3 Functions / Fonctions



Description							
1	Yoke	19	RJ45 connectors	1	Lyre	19	Connecteurs RJ45
2	Tilt locking handle	20	Cable lock	2	Poignée verrouillage de la lyre	20	Verrou de câble
3	Side operating handle	21	Handles	3	Poignée ergonomique	21	Poignées
4	Iris control (1014/1014LT only)	22	Lifting rings	4	Commande de l'iris (1014/1014LT)	22	Anneaux de levage
4*	Iris control (1014TC/1014TCLT only)	23	Tilt stopper	4*	Commande de l'iris (1014TC/1014TCLT)	23	Butée de basculement
5	Dimming control (1014/1014LT only)			5	Commande de gradation (1014/1014LT)		
5*	Dimming control (1014TC/1014TCLT only)			5*	Commande de gradation (1014TC/1014TCLT)		
6	Colour changer			6	Changeur 6 couleurs		
7	Zoom adjustment			7	Réglage zoom		
8	Focus adjustment			8	Réglage focus		
9	Frost glass			9	Filtre verre		
10	Spare filter			10	Filtre de réserve		
11	Gobo holder			11	Support gobo		
12	Local display			12	Afficheur local		
13	Keypad			13	Clavier		
14	Identification plate			14	Plaque d'identification		
15	Data connectors (OUT and IN)			15	Connecteurs DATA (entrée et sortie)		
16	Power connectors (IN and OUT)			16	Connecteurs d'alimentation (entrée et sortie)		
17	Power switch (thermal breaker)			17	Disjoncteur thermique		
18	USB connectors for accessories			18	Connecteurs USB pour accessoires		

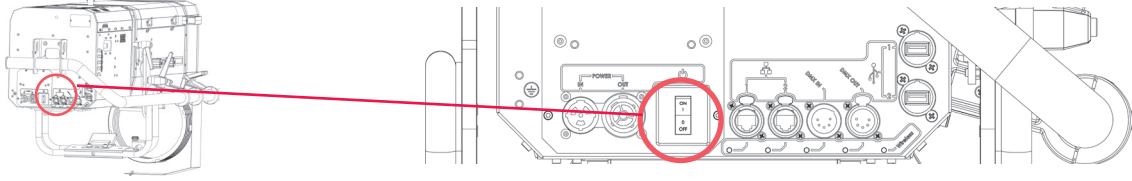
4 Electrical / Data connections / Électrique



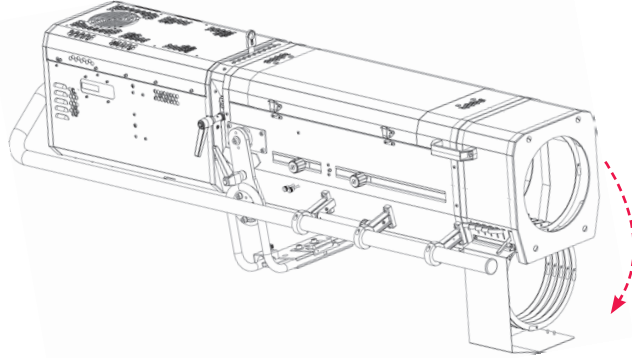
1	Switch / Interrupteur	Power ON / OFF / Mise sous tension / hors tension Thermal breaker / Disjoncteur thermique (10A. automatic switch / interrupteur automatique)
2	Power input / Puissance d'entrée	Connector / Connecteur : Neutrik® powerCON TRUE1 TOP Max. 16A. Power input / Puissance d'entrée : 100 => 240V 50/60Hz Power consumption / Consommation électrique : @ 230V 50Hz = 990VA/960W @ 120V 60Hz = 1050VA/1030W @ 100V 60Hz = 1080VA/1060W
3	Power output / Puissance de sortie	Connector / Connecteur : Neutrik® powerCON TRUE1 TOP Max. 8A. Power output available / Puissance de sortie disponible : @ 230V/16A = max 2600VA (or / ou 2 Arthur units/ unités) @ 120V/15A = max 700VA (or / ou 0 Arthur unit / unité)
4	Data In / Connecteur d'entrée	Connector / Connecteur : XLR 5-pin / Protocol: USITT DMX 512-A RDM
5	Data Out / Connecteur de sortie	Connector / Connecteur : XLR 5-pin
6	Ethernet	Connector / Connecteur : RJ45 / Protocol Art-Net, sACN + software updating / mise à jour du logiciel
7	Auxiliary out / Sortie auxiliaire	Connector / Connecteur : USB (Not for charging purpose / Ne pas utiliser pour la recharge)

5 Operation / Opérations

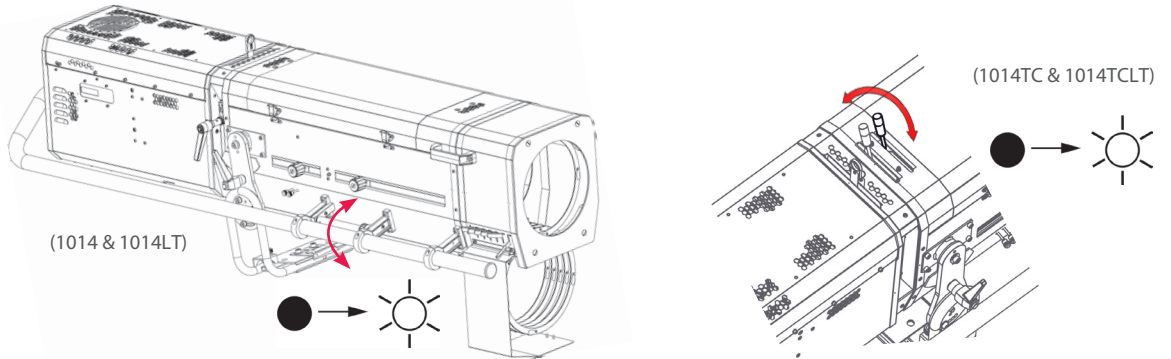
**Step 1 - Switch on the followspot by pressing the ON / OFF power button /
Étape 1 - Allumez la poursuite en appuyant sur le bouton d'alimentation ON / OFF**



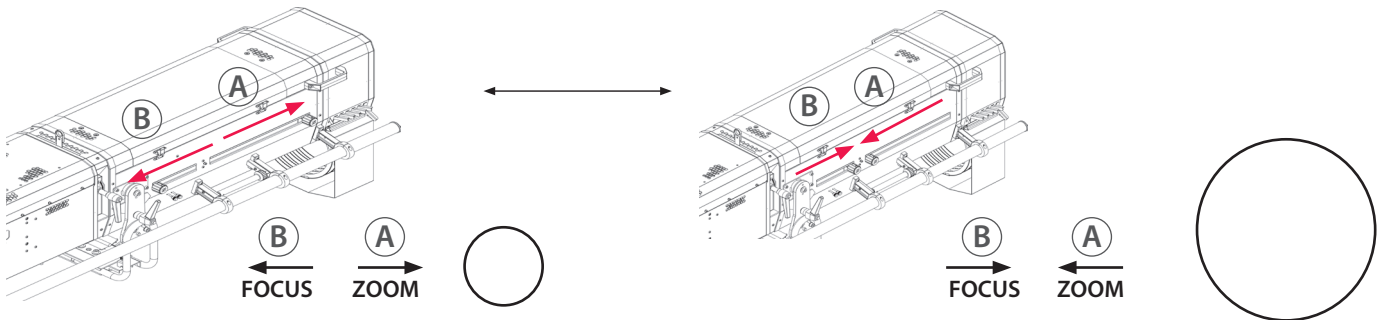
**Step 2 - Open the colour changer unit to let the light beam out /
Étape 2 - Ouvrez le changeur de couleurs pour faire sortir le faisceau lumineux**



**Step 3 - Use the manual dimming control to adjust the light intensity /
Étape 3 - Utilisez la commande manuelle de gradation pour régler l'intensité lumineuse**



**Step 4 - The light beam zoom and focus can be set by using the control knobs A & B /
Étape 4 - Le zoom et la mise au point du faisceau lumineux peuvent être réglés à l'aide des boutons de commande A & B**



**Step 5 - The beam size can be adjusted by using the iris cassette /
Étape 5 - La taille du faisceau peut être réglée à l'aide de la cassette d'iris**

