

Soundweb™ London

BLU-BIB

Installation Guide

18-0755-D

IMPORTANT SAFETY INSTRUCTIONS

	CAUTION RISK OF ELECTRIC SHOCK DO NOT OPEN	
ATTENTION: RISQUE DE CHOC ELECTRIQUE - NE PAS OUVRIR		
WARNING: TO REDUCE THE RISK OF FIRE OR ELECTRIC SHOCK DO NOT EXPOSE THIS EQUIPMENT TO RAIN OR MOISTURE		
ATTENTION: POUR RÉDUIRE LE RISQUE D'INCENDIE OU D'ÉLECTROCUTION N'EXPOSEZ PAS CET APPAREIL À LA PLUIE OU L'HUMIDITÉ		

The symbols shown above are internationally accepted symbols that warn of potential hazards with electrical products. The lightning flash with arrowpoint in an equilateral triangle means that there are dangerous voltages present within the unit. The exclamation point in an equilateral triangle indicates that it is necessary for the user to refer to the owner's manual.

These symbols warn that there are no user serviceable parts inside the unit. Do not open the unit. Do not attempt to service the unit yourself. Refer all servicing to qualified personnel. Opening the chassis for any reason will void the manufacturer's warranty. Do not get the unit wet. If liquid is spilled on the unit, shut it off immediately and take it to a dealer for service. Disconnect the unit during storms to prevent damage.

The following is indicative of low altitude use; do not use this product above 2000m.



U.K. MAINS PLUG WARNING

A molded mains plug that has been cut off from the cord is unsafe. Discard the mains plug at a suitable disposal facility.

NEVER UNDER ANY CIRCUMSTANCES SHOULD YOU INSERT A DAMAGED OR CUT MAINS PLUG INTO A 13 AMP POWER SOCKET.

Do not use the mains plug without the fuse cover in place. Replacement fuse covers can be obtained from your local retailer. Replacement fuses are 13 amps and **MUST** be ASTA approved to BS1362.



If you want to dispose this product, do not mix it with general household waste. There is a separate collection system for used electronic products in accordance with legislation that requires proper treatment, recovery and recycling.

Private households in the 25 member states of the EU, in Switzerland and Norway may return their used electronic products free of charge to designated collection facilities or to a retailer (if you purchase a similar new one).

For Countries not mentioned above, please contact your local authorities for a correct method of disposal.

By doing so you will ensure that your disposed product undergoes the necessary treatment, recovery and recycling and thus prevent potential negative effects on the environment and human health.

WARNING FOR YOUR PROTECTION READ THE FOLLOWING:

READ THESE INSTRUCTIONS.

KEEP THESE INSTRUCTIONS.

HEED ALL WARNINGS.

FOLLOW ALL INSTRUCTIONS.

DO NOT USE THIS APPARATUS NEAR WATER.

CLEAN ONLY WITH A DRY CLOTH.

FOR INDOOR USE ONLY.

DO NOT BLOCK ANY OF THE VENTILATION OPENINGS. INSTALL IN ACCORDANCE WITH THE MANUFACTURER'S INSTRUCTIONS.

DO NOT INSTALL NEAR ANY HEAT SOURCES SUCH AS RADIATORS, HEAT REGISTERS, STOVES, OR OTHER APPARATUS (INCLUDING AMPLIFIERS) THAT PRODUCE HEAT.

ONLY USE ATTACHMENTS/ACCESSORIES SPECIFIED BY THE MANUFACTURER.

UNPLUG THIS APPARATUS DURING LIGHTNING STORMS OR WHEN UNUSED FOR LONG PERIODS OF TIME.

Do not defeat the safety purpose of the polarized or grounding-type plug. A polarized plug has two blades with one wider than the other. A grounding type plug has two blades and a third grounding prong. The wide blade or third prong are provided for your safety. If the provided plug does not fit your outlet, consult an electrician for replacement of the obsolete outlet.

Protect the power cord from being walked on or pinched particularly at plugs, convenience receptacles, and the point where they exit from the apparatus.

Use only with the cart stand, tripod bracket, or table specified by the manufacture, or sold with the apparatus. When a cart is used, use caution when moving the cart/apparatus combination to avoid injury from tip-over.



Refer all servicing to qualified service personnel. Servicing is required when the apparatus has been damaged in any way, such as power-supply cord or plug is damaged, liquid has been spilled or objects have fallen into the apparatus, the apparatus has been exposed to rain or moisture, does not operate normally, or has been dropped.

POWER ON/OFF SWITCH: The Power switch used in this piece of equipment DOES NOT break the connection from the mains.

MAINS DISCONNECT: The plug shall remain readily operable. For rack-mount or installation where plug is not accessible, an all-pole mains switch with a contact separation of at least 3 mm in each pole shall be incorporated into the electrical installation of the rack or building.

If connected to 240V supply, a suitable CSA/UL certified power cord shall be used for this supply.

This equipment is intended for rack mount use only.

IMPORTANT SAFETY INSTRUCTIONS

ELECTROMAGNETIC COMPATIBILITY

This device complies with part 15 of the FCC Rules and the Product Specifications noted on the **Declaration of Conformity**. Operation is subject to the following two conditions:

- this device may not cause harmful interference, and
- this device must accept any interference received, including interference that may cause undesired operation.

Operation of this unit within significant electromagnetic fields should be avoided.

- use only shielded interconnecting cables.

SAFETY INSTRUCTIONS

NOTICE FOR CUSTOMERS IF YOUR UNIT IS EQUIPPED WITH A POWER CORD.

WARNING: THIS APPLIANCE SHALL BE CONNECTED TO A MAINS SOCKET OUTLET WITH A PROTECTIVE EARTHING CONNECTION.

THE CORES IN THE MAINS LEAD ARE COLOURED IN ACCORDANCE WITH THE FOLLOWING CODE:

GREEN AND YELLOW - EARTH BLUE - NEUTRAL BROWN - LIVE

AS COLOURS OF THE CORES IN THE MAINS LEAD OF THIS APPLIANCE MAY NOT CORRESPOND WITH THE COLOURED MARKINGS IDENTIFYING THE TERMINALS IN YOUR PLUG, PROCEED AS FOLLOWS:

- THE CORE WHICH IS COLOURED GREEN AND YELLOW MUST BE CONNECTED TO THE TERMINAL IN THE PLUG MARKED WITH THE LETTER E, OR WITH THE EARTH SYMBOL, OR COLOURED GREEN, OR GREEN AND YELLOW.
- THE CORE WHICH IS COLOURED BLUE MUST BE CONNECTED TO THE TERMINAL MARKED N OR COLOURED BLACK.
- THE CORE WHICH IS COLOURED BROWN MUST BE CONNECTED TO THE TERMINAL MARKED L OR COLOURED RED.

THIS EQUIPMENT MAY REQUIRE THE USE OF A DIFFERENT LINE CORD, ATTACHMENT PLUG, OR BOTH, DEPENDING ON THE AVAILABLE POWER SOURCE AT INSTALLATION. IF THE ATTACHMENT PLUG NEEDS TO BE CHANGED, REFER SERVICING TO QUALIFIED SERVICE PERSONNEL WHO SHOULD REFER TO THE TABLE BELOW. THE GREEN/YELLOW WIRE SHALL BE CONNECTED DIRECTLY TO THE UNITS CHASSIS.

CONDUCTOR		WIRE COLOR	
		Normal	Alt
L	LIVE	BROWN	BLACK
N	NEUTRAL	BLUE	WHITE
E	EARTH GND	GREEN/YEL	GREEN

WARNING: IF THE GROUND IS DEFEATED, CERTAIN FAULT CONDITIONS IN THE UNIT OR IN THE SYSTEM TO WHICH IT IS CONNECTED CAN RESULT IN FULL LINE VOLTAGE BETWEEN CHASSIS AND EARTH GROUND. SEVERE INJURY OR DEATH CAN THEN RESULT IF THE CHASSIS AND EARTH GROUND ARE TOUCHED SIMULTANEOUSLY.

WARNING:

- APPARATET MÅ TILKOPLES JORDET STIKKONTAKT.
- APPARATEN SKALL ANSLUTAS TILL JORDAT UTTAG.
- LAITE ON LIITETTÄVÄ SUOJAKOSKETTIMILLA VARUSTETTUUN PISTORASIAAN.
- APPARATET SKAL TILSLUTTES JORDET STIKKONTAKT.

DECLARATION OF CONFORMITY

Manufacturer's Name: BSS Audio
Manufacturer's Address: 10653 S. River Front Parkway, Suite 300
South Jordan, Utah 84095, USA

declares that the product:

Product name: BSSBLU BIB
Note: Product name may be suffixed by a combination of the letters EU, M, or V.

Product option: None

conforms to the following Product Specifications:

Safety: IEC 60065 (8th Ed.)

EMC: EN 55022:2006
EN 55024:1998
FCC Part 15

Supplementary Information:

The product herewith complies with the requirements of the:
Low Voltage Directive 2014/35/EU
EMC Directive 2014/30/EU
RoHS Directive 2011/65/EU
WEEE Directive 2012/19/EU

With regard to Directive 2005/32/EC and EC Regulation 1275/2008 of 17 December 2008, this product is designed, produced, and classified as Professional Audio Equipment and thus is exempt from this Directive.

C. Rex Reed
Director, Engineering
Signal Processing
10653 S. River Front Parkway, Suite 300
South Jordan, Utah 84095, USA
Date: August 22, 2016

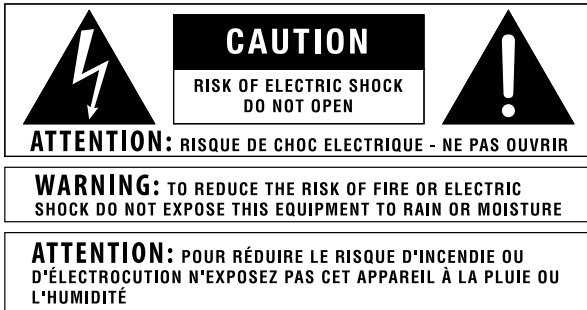
European Contact:

Harman International
Salisbury House
London Wall
EC2M 5QQ
+44 207 562 9450

or

Harman Professional Inc.
10653 S. River Front Parkway, Suite 300
South Jordan, Utah 84095, USA
Ph: (801) 566-8800
Fax: (801) 568-7583

CONSIGNES DE SÉCURITÉ IMPORTANTES



Les symboles illustrés ci-dessus sont des symboles acceptés internationalement qui avertissent des dangers potentiels relatifs à l'utilisation de produits électriques. Le voyant clignotant avec une flèche dans un triangle équilatéral signifie la présence de tensions dangereuses dans l'appareil. Le point d'exclamation dans un triangle équilatéral indique que l'utilisateur doit se référer au manuel d'utilisation.

Ces symboles indiquent qu'il n'y a aucune pièce utilisable par l'utilisateur à l'intérieur de l'appareil. Ne pas ouvrir l'appareil. Ne pas essayer de réparer soi-même l'appareil. Confier toute réparation à du personnel qualifié. Ouvrir la structure de l'appareil pour quelque raison que ce soit annulera la garantie du fabricant. Ne pas mouiller l'appareil. Si du liquide est renversé sur l'appareil, fermer immédiatement l'appareil et l'apporter chez un réparateur. Débrancher l'appareil pendant les tempêtes afin d'éviter des dommages.

Ce qui suit est représentatif d'une utilisation à basse altitude ; ne pas utiliser ce produit au-dessus de 2000 m.



AVERTISSEMENT CONCERNANT LA FICHE SECTEUR

Une fiche secteur moulée qui a été coupée du cordon est dangereuse. Jeter la fiche secteur dans un centre de déchets adapté.

VOUS NE DEVEZ EN AUCUNE CIRCONSTANCE INSÉRER UNE FICHE ENDOMMAGÉE OU COUPÉE DANS UNE PRISE SECTEUR 13 AMP.

Ne pas utiliser la fiche secteur si le couvercle du coffret à fusibles n'est pas bien en place. Vous pouvez vous procurer des capots de fusible de rechange auprès de votre détaillant local. Les fusibles de remplacement sont de 13 A et DOIVENT être approuvés ASTA, BS1362.



Ne pas jeter ce produit avec les ordures ménagères. Il existe un système de collecte sélective pour les produits électroniques usagés en conformité avec les lois en vigueur en matière de traitement, de récupération et de recyclage.

Dans les 25 États membres de l'UE, en Norvège et en Suisse, les ménages peuvent envoyer leurs produits électroniques usagés sans frais vers des centres de collecte sélective ou chez un distributeur (contre l'achat d'un nouveau produit).

Contactez les autorités locales pour connaître les procédures de traitement des déchets adaptées dans les pays non mentionnés ci-dessus.

Non seulement cette précaution vous permettra d'être sûr que votre produit est correctement traité, récupéré et recyclé, mais elle vous évitera également de nuire involontairement à l'environnement et à la santé humaine.

AVERTISSEMENT POUR VOTRE SÉCURITÉ LIRE ATTENTIVEMENT :

LIRE CES CONSIGNES.

CONSERVER CES CONSIGNES.

RESPECTER TOUS LES AVERTISSEMENTS.

SUIVRE TOUTES LES CONSIGNES.

NE PAS UTILISER CET APPAREIL PRÈS DE L'EAU.

NETTOYER UNIQUEMENT AVEC UN CHIFFON SEC.

POUR USAGE INTÉRIEUR UNIQUEMENT.

NE PAS OBSTRUER LES OUIËS D'AÉRATION. EFFECTUER L'INSTALLATION CONFORMÉMENT AUX INSTRUCTIONS DU FABRICANT.

NE PAS INSTALLER À PROXIMITÉ DE SOURCES DE CHALEUR TELLES QUE DES RADIATEURS, BOUCHES D'AÉRATION, PLAQUES CHAUFFANTES OU TOUT AUTRE APPAREIL (Y COMPRIS DES AMPLIFICATEURS) DÉGAGEANT DE LA CHALEUR.

UTILISER UNIQUEMENT LES PIÈCES/ACCESSOIRES MENTIONNÉS PAR LE FABRICANT.

DÉBRANCHER L'APPAREIL AU COURS DES ORAGES OU EN CAS DE NON-UTILISATION PENDANT UNE DURÉE PROLONGÉE.

Ne pas détériorer la sécurité de la fiche polarisée ou de la fiche de terre. Les fiches polarisées sont équipées de deux bornes de largeurs différentes. Les fiches de terre comportent deux lames et une troisième broche de mise à la terre. La broche la plus large ou troisième broche de mise à la terre est prévue pour votre sécurité. Si la fiche fournie ne correspond pas à votre installation électrique, faire appel à un électricien pour remplacer la prise hors normes.

Protéger le cordon d'alimentation contre les risques de piétinement ou de pincement, notamment au niveau des fiches, des prises de courant et du point d'attache avec le matériel.

Utiliser uniquement le chariot, le support, le trépied ou la table spécifié(e) par le fabricant ou vendu(e) avec le matériel. Si vous utilisez un chariot pour déplacer l'appareil, soyez suffisamment prudent pour éviter une éventuelle blessure consécutive au basculement du chariot et de sa charge.



Les réparations doivent être confiées à un technicien S.A.V. qualifié. Une réparation est nécessaire en cas de dommage quelconque et en particulier en cas d'endommagement du cordon d'alimentation ou de la fiche électrique, d'infiltration liquide, d'introduction involontaire d'un objet dans l'appareil, d'exposition de l'appareil à la pluie ou à un milieu humide, de fonctionnement anormal ou de chute de l'appareil.

INTERRUPTEUR MARCHÉ/ARRÊT : l'interrupteur d'alimentation de cet équipement NE coupe PAS la connexion secteur.

DÉBRANCHEMENT DE L'APPAREIL : la prise de courant doit rester facilement accessible. Pour un montage en rack ou une installation avec une prise inaccessible, un interrupteur omnipolaire à distance d'ouverture de contact d'au moins 3 mm doit être intégré à l'installation électrique du rack ou du local.

Si le matériel est relié à une alimentation de 240 V, utiliser impérativement un cordon d'alimentation adapté certifié CSA/UL pour ce branchement.

Cet équipement est exclusivement destiné à un montage en rack.

CONSIGNES DE SÉCURITÉ IMPORTANTES

COMPATIBILITÉ ÉLECTROMAGNÉTIQUE

Cet appareil est conforme au volet 15 des règles du FCC et aux spécifications techniques évoquées dans la **Déclaration de conformité**. Son fonctionnement est soumis aux deux conditions suivantes :

- cet appareil ne doit pas causer d'interférences nuisibles et
- cet appareil doit accepter les interférences captées, y compris les interférences susceptibles de nuire à son fonctionnement.

L'utilisation de cet appareil à proximité de champs électromagnétiques puissants n'est pas recommandée.

- utiliser exclusivement des câbles d'interconnexion blindés.

CONSIGNES DE SÉCURITÉ

NOTICE ADRESSÉE AUX CONSOMMATEURS ÉQUIPÉS D'UN MATÉRIEL AVEC CORDON D'ALIMENTATION FOURNI.

AVERTISSEMENT : CET APPAREIL DOIT ÊTRE BRANCHÉ SUR UNE PRISE SECTEUR DOTÉE D'UNE PROTECTION PAR MISE À LA TERRE.

LES COULEURS DES NOYAUX DANS LES FILS SECTEURS DOIVENT RESPECTER LES CODES SUIVANTS :

VERT ET JAUNE - TERRE BLEU - NEUTRE MARRON - PHASE

LES COULEURS DES NOYAUX DANS LES FILS SECTEURS DE CET APPAREIL PEUVENT NE PAS CORRESPONDRE AUX INSCRIPTIONS COLORÉES IDENTIFIANT LES TERMINAUX DANS VOTRE FICHE ; IL FAUT DONC PROCÉDER DE LA FAÇON SUIVANTE :

- LE NOYAU VERT ET JAUNE DOIT ÊTRE BRANCHÉ AU TERMINAL DE LA FICHE OÙ APPARAÎT LA LETTRE E OU LE SYMBOLE DE MISE À LA TERRE, OU AU TERMINAL VERT OU VERT ET JAUNE.
- LE NOYAU BLEU DOIT ÊTRE BRANCHÉ AU TERMINAL MARQUÉ D'UN N OU DE COULEUR NOIRE.
- LE NOYAU MARRON DOIT ÊTRE BRANCHÉ AU TERMINAL MARQUÉ D'UN L OU DE COULEUR ROUGE.

CE MATÉRIEL PEUT NéCESSITER L'UTILISATION D'UN CORDON D'ALIMENTATION DIFFÉRENT ET/OU D'UNE FICHE DE BRANCHEMENT DIFFÉRENTE SELON LA SOURCE D'ALIMENTATION DISPONIBLE À L'INSTALLATION. SI LA FICHE DE BRANCHEMENT DOIT ÊTRE CHANGÉE, FAIRE APPEL À UN TECHNICIEN QUALIFIÉ QUI DEVRA SE RÉFÉRER AU TABLEAU CI-DESSOUS. LE FIL VERT/JAUNE DOIT ÊTRE BRANCHÉ DIRECTEMENT AU CHÂSSIS DE L'APPAREIL.

CONNECTEURS		COULEUR DU FIL	
		Normal	Alt
L	PHASE	MARRON	NOIR
N	NEUTRE	BLEU	BLANC
E	TERRE	VERT/JAU	VERT

ATTENTION : UN DÉFAUT DE MISE À LA TERRE PEUT PROVOQUER CERTAINS DYSFONCTIONNEMENTS DE L'APPAREIL OU DU SYSTÈME AUQUEL IL EST RELIÉ, POUVANT SE TRADUIRE PAR UNE TENSION COMPOSÉE ENTRE LA MASSE ET LA PRISE DE TERRE. CELA PEUT PROVOQUER DES BLESSURES SÉRIEUSES OU FATALES SI LA MASSE ET LA PRISE DE TERRE SONT TOUCHÉES EN MÊME TEMPS.

ATTENTION :

- APPARATET MÅ TILKOPLES JORDET STIKKONTAKT.
- APPARATEN SKALL ANSLUTAS TILL JORDAT UTTAG.
- LAITE ON LIITETTÄVÄ SUOJAKOKETTIMILLA VARUSTETTUUN PISTORASIAAN.
- APPARATET SKAL TILSLUTTES JORDET STIKKONTAKT.

DÉCLARATION DE CONFORMITÉ

Nom du fabricant : BSS Audio
Adresse du fabricant : 10653 S. River Front Parkway, Suite 300
South Jordan, Utah 84095, ÉTATS-UNIS

déclare que le produit :

Nom du produit : BSSBLU BIB
Remarque : Nom du produit peut être suffixé par une combinaison des lettres de l'UE, M ou V.

Option du produit : Aucune

est conforme aux spécifications suivantes :

Sécurité : CEI/IEC 60065 (8e édition)

CEM : EN 55022:2006
EN 55024:1998
Partie 15 des FCC

Informations complémentaires :

Ce produit est conforme aux exigences suivantes :
Directive sur la basse tension 2014/35/UE
Directive 2014/30/UE
Directive RoHS 2011/65/UE
Directive DEEE 2012/19/UE

Ce produit appartenant à la catégorie Matériel audio professionnel, il n'est pas concerné par la directive 2005/32/CE ou par le règlement européen 1275/2008 du 17 décembre 2008.

C. Rex Reed
Directeur, Ingénierie
Traitement des signaux
10653 S. River Front Parkway, Suite 300
South Jordan, Utah 84095, ÉTATS-UNIS
Date : 22 août 2016

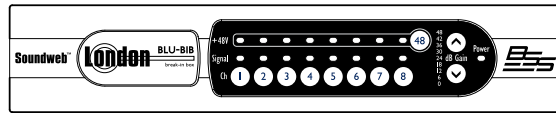
Contactez européenne :

Harman International
Salisbury House
London Wall
EC2M 5QQ
+44 207 562 9450

ou

Harman Professional Inc
10653 S. River Front Parkway, Suite 300
South Jordan, Utah 84095, ÉTATS-UNIS
Tél. : (801) 566-8800
Fax : (801) 568-7583

Front panel



BLU-BIB

+48V

The +48V LED illuminates for each channel when the channel is selected.

Signal

The Signal LED illuminates for each channel where a signal is present.

dB Gain

The dB Gain LEDs indicate the gain setting for the selected channel.

Power

The Power LED illuminates when the BLU-BIB device is powered on. When a valid Digital Audio Bus connection is present, the Power LED will illuminate. When no valid Digital Audio Bus connections are present, the Power LED will flash on and off.

Channel Button

Each Channel Button can be pressed to select that channel.

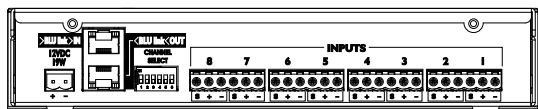
48 Button

While in Edit Mode, this button enables/disables +48V phantom for the selected channel

dB Gain Up/Down Buttons

While in Edit Mode, pressing either button steps through the gain setting for the selected channel.

Rear panel



BLU-BIB

12VDC Power Adapter

The BLU-BIB Break-In Box input expanders are powered by a 12V DC adapter that is included with the device (part number: PS1225DC-S/T). Use only the adapter provided.

BLU link In/Out

The Soundweb London Digital Audio Bus (also known as “BLU link”) is a high bandwidth, fault-tolerant bus of 256 channels at 48kHz and 128 channels at 96kHz. Devices are connected, using Cat 5e or Cat 6 cable, in a ring from the OUT connector of one device to the IN connector of the adjacent device. The distance between devices in the ring can be up to 100m on Cat 5e or Cat 6 or up to 10km on single mode fiber using the MC-1 fiber media converter. The ring topology allows any single cable fault without loss of channels. All devices within a given Digital Audio Bus ring must be configured for the same sample rate. The sample rate of the BLU-BIB device is automatically configured based on remotely configured devices within the Digital Audio Bus ring.

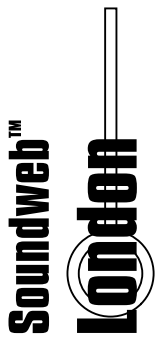
NOTE: BLU-BIBs with version numbers below v1.05 are not compatible with “pull-down” sample rates (i.e running 47.952kHz for system clock instead of 48kHz; or running 95.904kHz for system clock instead of 96kHz). Pull-down sample rates are occasionally required in video post-production environments in the United States. If the design requires pull-down and you have a pre v1.05 BLU-BIB, please contact Customer Service at bss.support@harman.com for guidance. BLU-BIBs with a sticker on the rear panel showing V1.05 or above are compatible with pull-down rates.

Channel Select

The BLU-BIB input channels are easily configured by six DIP switches located on the rear of the device, which select a range of 8 consecutive channels from the Digital Audio Bus. Input channel assignments are configured by DIP switch selection only. Do not give more than one BLU-BIB device within the same Digital Audio Bus ring the same DIP switch settings. Doing so will result in only one of the devices passing audio onto the Digital Audio Bus. Each BLU-BIB should have unique DIP switch settings. The BLU-BIB is not configured by HiQnet™ London Architect. To determine the DIP switch settings required for assignment to given channels on the Digital Audio Bus, see page 5. The same information is also available on the top lid of the BLU-BIB chassis.

Analog Input 1-8

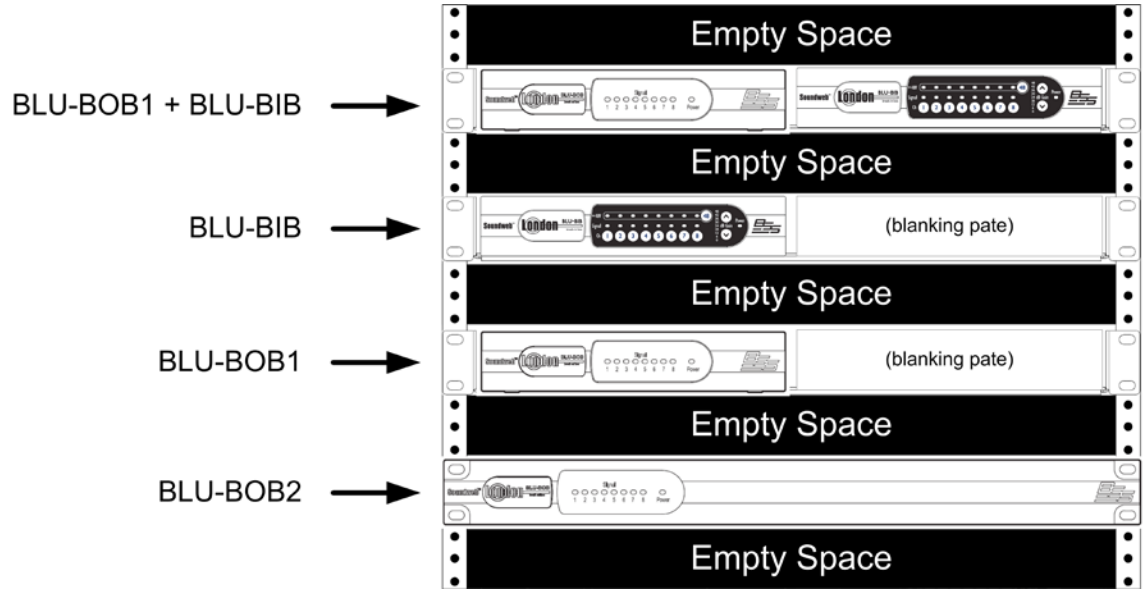
The 8 analog mic/line level inputs utilize the same terminal block connectors (part number: 32-1226) as all other members of the Soundweb London family (except for BLU-100, BLU-101, and BLU-102, which require smaller connectors).



Installing BLU-BIB into a Rack

The BLU-BIB offers 8 channels of mic/line-level analog input expansion onto the Soundweb London digital audio bus (informally known as “BLU link”). The BLU-BIB requires the Rack-Mount Kit to mount it into a single 1U rack space (see “Using the Rack-Mount Kit” section for more info).

When installing a BLU-BOB2 or any combination of BLU-BIBs and/or BLU-BOB1s into a single rack space, it is recommended that one empty rack space is left above and below the devices. This allows heat to safely dissipate. See the below diagram for further clarification.

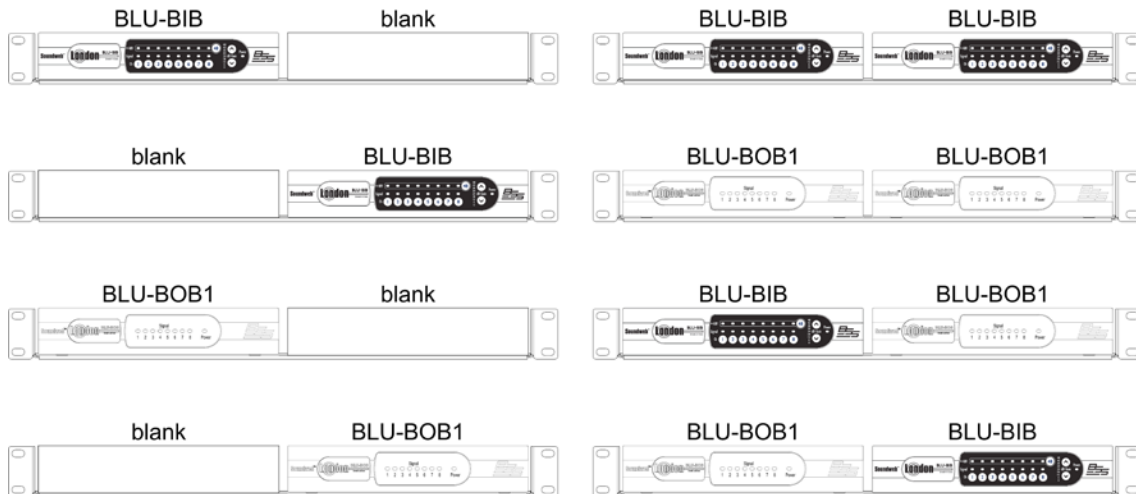


Using the Rack-Mount Kit (shipped separately)

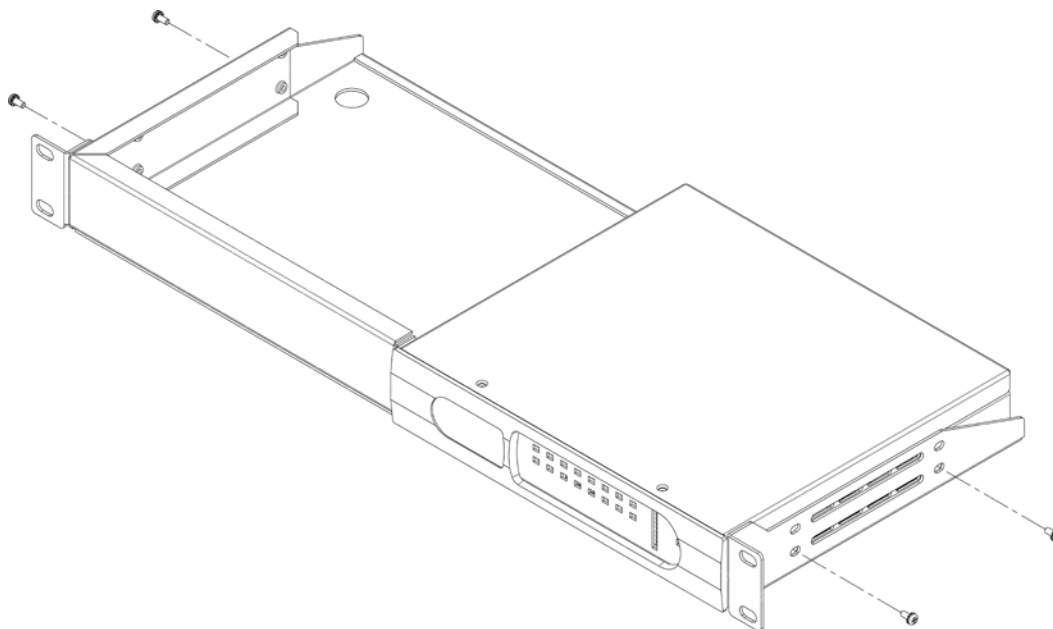
The BSS Audio 1U Rack-Mount Kit (SKU: RACK MOUNT KIT) allows up to two half-rack Soundweb London devices—BLU-BIB and BLU-BOB1—to be mounted on a shelf occupying a single rack space. The 1U Rack-Mount Kit can accommodate one BLU-BIB device, one BLU-BOB1 device, two BLU-BIB devices, two BLU-BOB1 devices, or one of each device. With each device offering eight channels of analog I/O expansion, the 1U Rack-Mount Kit allows for higher I/O density (16 channels) in a single rack space.

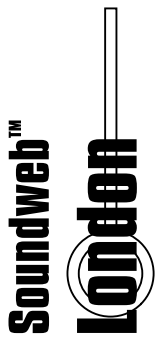
For instances in which only one I/O expander is mounted, the half-rack blanking plate (included with the RACK MOUNT KIT) can be used to fill the blank space in the front of the rack.

Possible BLU-BIB / BLU-BOB1 Rack-Mount Positions



Securing a Device and Blanking Plate to the Shelf





Operating Instructions

The BLU-BIB operates in three different modes, which are accessed via the front panel controls.

Stealth Mode

Stealth Mode prevents the user from making any changes to the input gain and Phantom Power on any channels. Stealth Mode also prevents all LED's from illuminating (except for the Power LED), which is useful for installations that require low-profile operation of the BLU-BIB.

To Enter Stealth Mode (from Normal Mode):

- Hold Ch. Buttons 1 + 4 for three seconds

To Exit Stealth Mode (to Normal Mode):

- Hold Ch. Buttons 1 + 4 for three seconds
- The Signal LEDs blink YELLOW
- Enter the lockout code: 1,2,3,4
- If the code is not entered within 30 seconds, the BLU-BIB will return to the regular operation of Stealth Mode

Normal Mode

Normal Mode prevents the user from making any changes to the input gain and Phantom Power on any channels. Normal Mode also provides indication of signal presence, applied input gain and Phantom Power.

To determine a channel's applied gain:

- Select a channel by pressing one of the Ch. Buttons (1 through 8)
- A GREEN LED will illuminate behind one of the gain level indicators (0, 6, 12, 18, 24, 30, 36, 42, 48)

Edit Mode

Edit Mode allows the user to adjust each channel's input gain and Phantom Power.

To adjust the applied gain or enable/disable Phantom Power on a given channel:

- Select a channel by pressing one of the Ch. Buttons (1 through 8)
- The Signal LED above that channel will blink YELLOW
- Use the Up / Down buttons to adjust gain
- Use the 48 Button to enable or disable Phantom Power

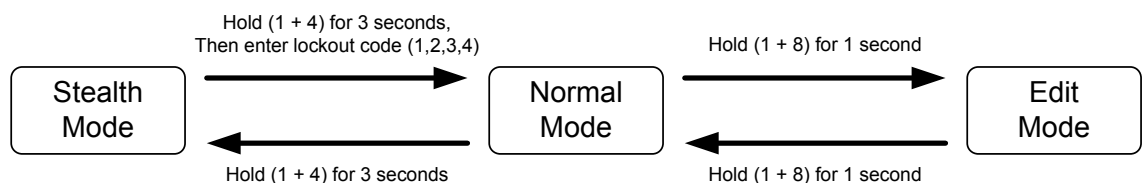
To enter Edit Mode (from Normal Mode):

- Hold Ch. Buttons 1 + 8 for one second
- The Signal LEDs flash GREEN twice
- After 60 seconds of inactivity, Normal Mode will automatically be entered

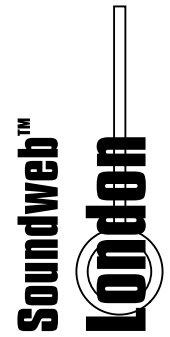
To exit Edit Mode (to Normal Mode):

- Hold Ch. Buttons 1 + 8 for one second
- The Signal LEDs flash RED twice

The following diagram shows the actions required to enter and exit the various modes of operation:



Assigning Channels with the DIP Switch



Channel Assignment					
CHANNELS	DIP SWITCH SETTINGS	CHANNELS	DIP SWITCH SETTINGS	CHANNELS	DIP SWITCH SETTINGS
1 to 8	ON 1 2 3 4 5 6	65 to 72	ON 1 2 3 4 5 6	129 to 136	ON 1 2 3 4 5 6
9 to 16	ON 1 2 3 4 5 6	73 to 80	ON 1 2 3 4 5 6	137 to 144	ON 1 2 3 4 5 6
17 to 24	ON 1 2 3 4 5 6	81 to 88	ON 1 2 3 4 5 6	145 to 152	ON 1 2 3 4 5 6
25 to 32	ON 1 2 3 4 5 6	89 to 96	ON 1 2 3 4 5 6	153 to 160	ON 1 2 3 4 5 6
33 to 40	ON 1 2 3 4 5 6	97 to 104	ON 1 2 3 4 5 6	161 to 168	ON 1 2 3 4 5 6
41 to 48	ON 1 2 3 4 5 6	105 to 112	ON 1 2 3 4 5 6	169 to 176	ON 1 2 3 4 5 6
49 to 56	ON 1 2 3 4 5 6	113 to 120	ON 1 2 3 4 5 6	177 to 184	ON 1 2 3 4 5 6
57 to 64	ON 1 2 3 4 5 6	121 to 128	ON 1 2 3 4 5 6	185 to 192	ON 1 2 3 4 5 6
				193 to 200	ON 1 2 3 4 5 6
				201 to 208	ON 1 2 3 4 5 6
				209 to 216	ON 1 2 3 4 5 6
				217 to 224	ON 1 2 3 4 5 6
				225 to 232	ON 1 2 3 4 5 6
				233 to 240	ON 1 2 3 4 5 6
				241 to 248	ON 1 2 3 4 5 6
				249 to 256	ON 1 2 3 4 5 6

Note: Lowest channel of 8 channel range is always input 1 of BLU-BIB

Technical Specifications:

Front Panel LED Indicators:	Signal Preset/Clip (per input), 48V (per input), Gain (0/6/12/18/24/30/36/42/48dB), and Power
Analog Inputs:	8 electronically balanced on Phoenix/Combicon removable screw connectors
Mic/Line Inputs:	Nominal gain 0dB, electronically switchable up to +48dB, in 6dB steps
Input Impedance:	3.0kOhm
Maximum Input Level:	+20dBu with 0dB input gain, +8dBu with 12dB gain
CMRR:	>40dB at 1kHz
Input Noise (E.I.N.):	<-123dBu typical with 150 Ohms source
Phantom Power:	48V nominal, selectable per input
A/D Latency	37/Fs [0.77ms@48k, 0.39ms@96k]
Digital Audio Bus:	
Connectors:	2 x RJ45 Ethernet connectors
Maximum Cable Length:	100m/300ft on Category 5e cable between devices
Maximum Number of Nodes:	60
Latency:	4/Fs [0.08ms@48k, 0.04ms@96k]
Pass Through Latency:	2/Fs [0.04ms@48k, 0.02ms@96k]
Power and Dimensions:	
Mains Voltage:	12V DC external power supply included
AC Power Input to Adapter:	19W
BTU Rating:	<65 BTU/hr
Operating Temperature Range:	0° to 45° C (32° to 113° F)
Dimensions (H x W x D):	1.65" x 8.63" x 7.75" (42mm x 219mm x 197mm)
Weight:	2.96lbs / 1.34kg





Phone: (801) 566-8800

Website: bssaudio.com

Support: bssaudio.com/en-US/support

BSS Audio is a registered trademark of HARMAN

© 2016 HARMAN

All rights reserved