

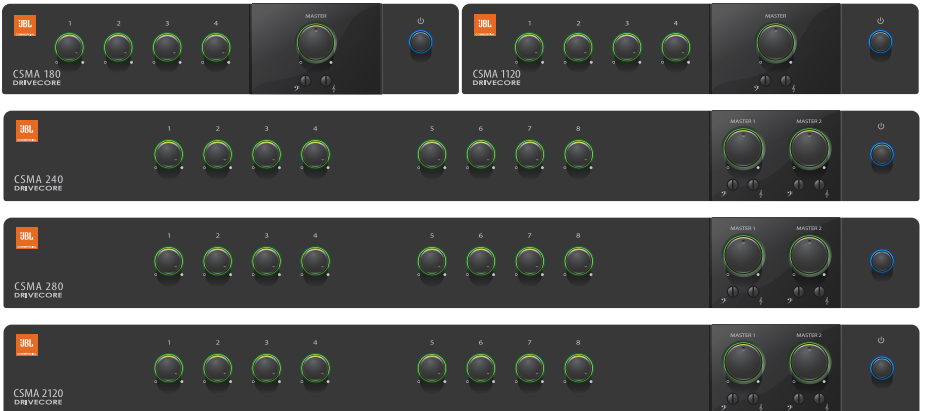


CSMA Commercial Series

**CSMA 180**  
**CSMA 1120**  
**CSMA 240**  
**CSMA 280**  
**CSMA 2120**

# 商业音频功放系列 操作手册

## CSMA混音功放



# 目录

重要的安全说明 .....	3
符合性声明 .....	5
1.0 欢迎 .....	7
1.1 特点 .....	7
1.2 前面板控制旋钮及显示灯 .....	8
1.3 后面板接口及开关 - 4通道 .....	9
1.4 后面板接口及开关 - 8通道 .....	10
2.0 安装 .....	12
2.1 拆箱 .....	12
2.2 安装混音功放 .....	12
2.3 保证正常散热 .....	17
2.4 选择输入连接线和接口 .....	17
2.5 输出连接 .....	18
2.6 连接到音响系统 .....	19
2.7 连接交流电源 .....	20
2.8 保护您的扬声器 .....	20
2.9 启动步骤 .....	20
3.0 操作 .....	21
3.1 预防措施 .....	21
3.2 输入路径 .....	22
3.3 HI-Z开关 .....	22
3.4 幻象电源 .....	22
3.5 VOX功能 .....	22
3.6 优先通道 .....	23
3.7 远程音量控制 .....	23
3.8 睡眠模式 .....	23
3.9 AUX输出 .....	23
4.0 故障排除 .....	24
附录A: 规格 .....	25
附录B: 功能方框图 .....	26
附录C: 联系信息 .....	28

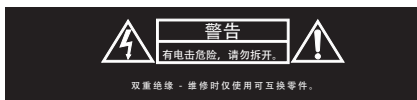
本手册未提供有关产品设计、生产和变更的所有详细信息，也未列举出在安装、运行或维护本产品时可能出现的所有情况。本手册里提供的信息在出版时为准确无误。然而，我们仍可能在出版本手册后更新相应内容。

商标声明：本手册中出现的JBL为JBL International公司的注册商标。其它商标为相应公司的注册商标。

© 2013 JBL Commercial, 8760 South Sandy Parkway, Sandy, UT. All Rights Reserved.

# 重要的安全说明

## 注意这些符号



如上符号为国际通用的电子产品危险警示符号。闪电三角形符号用来提示用户产品外壳可能存在“危险电压”从而可能造成电击危险。感叹号三角形符号用来提示用户重要的操作或者维护说明。

这些符号警示本产品内部无用户可自行维护部件。请勿试图自行维修本设备。请向有资格的服务人员咨询。无论出于何种原因打开本设备将无法享受到制造商提供本设备的保修服务。请避免本设备受潮或进水。如果本设备遭受水渗，请立即断开电源并将本设备提交代理商维护。请在雷暴天气时断开本设备的电源，以防止任何损失。

## 有关使用带电源线设备的特别提醒

警告：设备需要接入有接地保护的电源插座。

电源总线中的线缆有颜色规则如下：

- 黄绿线：接地
- 蓝线：零线
- 棕色：火线

当设备电源线中线缆的颜色可能与您使用插头上的标识不一致时，请按如下原则连接：

黄绿线必须与插头上标有E，或有接地标识，或绿色，或黄绿色的插脚相连。

蓝线必须与插头上标有N或黑色插脚相连。

棕色必须与插头上标有L或红色插脚相连。

根据安装现场提供的供电电源不同，此设备可能要求使用不同的线材和/或附带插头。如果附带插头需要更换，请让有资格的人员提供服务，并参照如下表格的内容。黄绿线需要直接与产品所安装机架相连。

导线		线材颜色	
		额定	交流
L	火线	棕色	黑色
N	零线	蓝色	白色
E	地线	绿色/黄色	绿色

警告：如果未做接地连接，连接使用的产品或系统在使用中可能产生故障，因此可使机架与大地间产生满载电压。一旦人同时接触机架和大地，将会严重受到伤害甚至死亡。

## 安全操作警示

保留本手册。

留意所有的警告。

遵守本手册中的所有操作说明。

不要将设备放置在容易遭受滴漏或者喷洒的地方。例如，不要将装有液体的物品，比如花瓶等放到设备上。

仅用干布清洁擦拭本设备。

不要阻挡任何通风口，并严格按照制造商提供的操作说明进行安装。

仅使用制造商指定的附件或选件。

在有雷电时或者长时间不使用本设备时，请拔掉插头。

建议用户务必使用接地式电源插头及设备随附的或指定的缆线。请注意接地式电源插头的安全目的。接地式电源插头有两支金属插脚和第三支接地插脚。接地插脚是为安全要求而制定的。如果随机所附的插头与您的插座不符，请在更换不符的插座前，先咨询电工人员。

保护电源线。避免电源线被踩踏或者被捻搓。特别注意保护在插头、便捷插座和电源线接出设备处的电源线。

仅使用制造商指定的或者随本设备一同出售的推车、支架、三角架、托架或者工作台。在使用推车运输设备时，特别注意推车及设备，避免其翻倒造成伤害。



电源开关：对于附带电源开关的产品电源开关并不断开与电源的连接。

断开电源：应保证电源插头可随时插拔使用。对于机架安装或插头无法通过的安装，需要在机架或建设物中配备极性端接触空间不得少于3毫米的全极性交流开关。

对于配备有外部可更换保险丝接口的设备：务必更换同类型同规格的保险丝。

多种输入电压：此设备可能根据安装现场所使用电源不同而需要使用不同线缆和/或插头。确保此设备连接到设备后面板所标示的电源类型。为减少火灾或电击发生的可能性，请向有资格的维修人员咨询。

如果此设备需要连接到240V的供电系统，请使用已获得CSA/UL认证的电源线。

## 重要的安全说明

### 磁场

警告！不要把敏感的高增益设备比如前置放大器或者大型录音机直接放在本设备上或者本设备下，因为此设备具有大功率密度，形成强磁场，这种磁场会使靠近的未屏蔽的设备产生嘈杂声。扬声器的上部 and 下部磁场最强。

如果使用设备架，我们建议把设备放在机架的底部，把前置放大器或者其他敏感设备放在架顶。



加贴该标识的设备仅按海拔2000m进行安全设计与评估，因此，仅适用于在海拔2000m以下安全使用，在海拔2000m以上使用时，可能有安全隐患。



加贴该标识的设备仅按非热带气候条件进行安全设计与评估，因此，仅适用于在非热带气候条件下安全使用，在热带气候条件下使用时，可能有安全隐患。



如果您需要丢弃本产品，请勿将其与一般家居废品混放。对于电子产品的废弃，请遵循相关正确处理、恢复和回收法规，将废弃产品统一收到独立的回收系统。

在25个欧盟成员国、瑞士和挪威，您可以免费将需要丢弃的家用电子产品回收到指定的收集站或零售商（如果您从此零售商处购买了同类新产品）。

对于如上未提及的国家和地区，请联系您当地的部门咨询正确的废品处理方法。

采取正确的废品回收方法，您将能保证所丢弃的产品得到相应的处理、恢复和回收，从而避免给环境和人类健康带来有害影响。

## 符合性声明

制造商名称: Crown Audio Inc.  
制造商地址: 1718 W. Mishawaka Road  
Elkhart, IN 46517 USA

声明本产品:  
产品名称: 商业音频功放系列  
产品型号: CSMA 180, CSMA 1120, CSMA 240, CSMA 280, CSMA 2120

本产品符合如下标准:

安全:

IEC60065-2011音频, 视频及类似电子设备安全要求

GB8898-2011音频, 视频及类似电子设备安全要求

EMC:

GB13837-2012声音和电视广播接收机及有关设备无线电骚扰特性限值 and 测量方法

GB17625.1-2012低压电气及电子设备发出的谐波电流限值 (设备每相输入电流小于或等于16A)



## 1.0 欢迎

JBL Commercial® CSMA系列混音功放是为音响安装应用而设计和制造的一款专业工具。有单通道和双通道两种不同类型，单通道带4路音源输入，双通道带8路音源输入。所有型号的每路输入的增益可独立控制，混音功放带低阻抗、70V或100V输出选择。

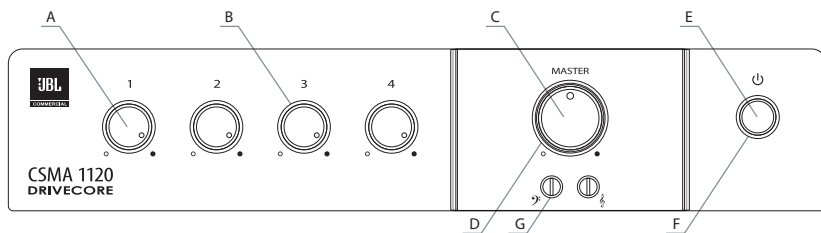
此混音功放包含一套安装到机柜的安装支架组件。您可另行购买JBL Commercial系列混音功放和混音器即可轻松为系统扩展。还可使用JBL CSR-V系列控制器实现远程音量控制。

### 1.1 特点

- 4路输入对1路输出，8路输入对2路输出
- 适用于商业和工业应用
- 增加JBL Commercial系列混音器或混音功放即可实现系统扩展
- 可插拔Euroblock类型话筒/线性输入输出端子
- 每路输出带独立高低音控制
- VOX通道优先设定
- 使用JBL CSR-V模块和标准以太网连接线即可实现远程音量控制
- PTT开关优先发言
- 可配置输出线路
- 采用Crown的DriveCore™ 技术高效提供卓越音响表现力
- 3年保修承诺

## 1.2 前面板控制旋钮及显示灯

图 1.2 前视图

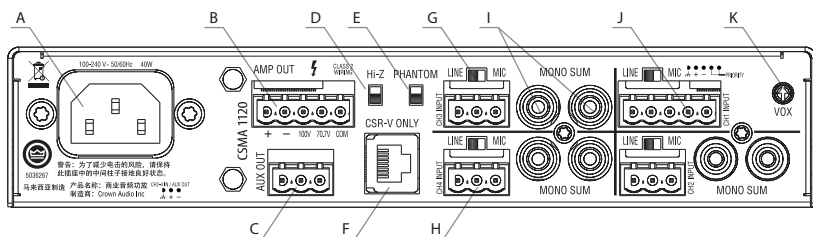


- A. 输入电平控制旋钮
- B. 输入信号显示灯，环绕输入电平控制旋钮一圈的显示灯，当点亮为绿色时表示有信号输入。
- C. 输出音量控制
- D. 输出信号显示灯，环绕输出音量控制旋钮一圈的显示灯，当点亮为绿色表示有信号输入，当点亮为红色时表示出现削波。例如当信号达到可听失真的阈值时，会点亮为红色。
- E. 电源开关
- F. 电源开关显示灯，环绕电源开关一圈的显示灯，当点亮为绿色时表示已接通交流电源并进入待机或睡眠状态，当点亮为蓝色时，表示此设备已开启并处于正常运行状态。
- G. 音色控制 - 每路输出通道的低音 $\text{b}$ 和高音 $\text{t}$ 调节旋钮。



## 1.3 后面板接口及开关 - 4通道

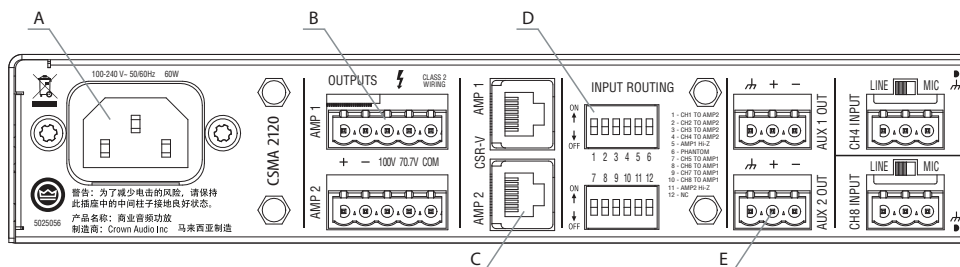
图 1.3 后面板 -CSMA 1120



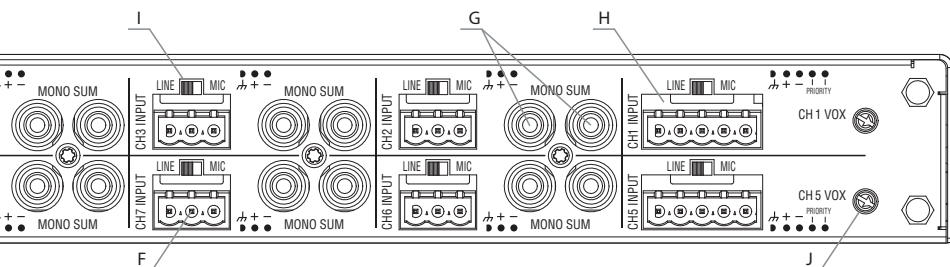
- A. 交流电源插口：可插拔IEC
- B. 混音功放输出连接器：低阻或定压输出端子
- C. 辅助线性电平输出接口
- D. Hi-Z开关：启用70V和100V输出并激活70Hz高通滤波。
- E. 幻象电源开关：提供电容话筒27V幻象电源。
- F. 远程音量模块连接器：RJ-45连接接口，用于连接JBL CSR-V系列控制盒。
- G. MIC/LINE选择开关：根据音源类型选择相应增益。
- H. MIC/LINE输入连接器：3针式Euro-block连接器，平衡输入（通道2-4）。
- I. 双RCA输入连接器：混和立体声和非平衡音源（通道2-4）。
- J. 优先输入连接器：5针式Euro-block连接器，其中3针为平衡输入；当短接剩下2针时，将激活优先功能（通道1）。
- K. VOX设定：此微型旋钮可调整VOX功能的阈值（通道1）。

## 1.4 后面板接口及开关 - 8通道

图 1.4 后视图-CSMA 2120



- A. 交流电源插口：可插拔IEC。
- B. 混音功放输出连接器：低阻或定压输出端子。
- C. 远程音量模块连接器：RJ-45连接接口，用于连接JBL CSR-V系列控制盒。
- D. 输入线路、幻象电源和70V/100V系统微型旋钮
- E. 辅助线性电平输出接口
- F. MIC/LINE输入连接器：3针式Euro-block连接器，平衡输入（通道2-4和通道6-8）



- G. 双RCA输入连接器：混和立体声和非平衡音源（通道2-8）
- H. 优先输入连接器：5针式Euro-block连接器，其中3针为平衡输入；当短接剩下2针时，将激活优先功能（通道1和通道5）。
- I. MIC/LINE选择开关：根据音源类型选择相应增益
- J. VOX设定：此微型旋钮可调整VOX功能的阈值（通道1和通道5）。

## 2.0 安装

### 2.1 拆箱

请将包装箱打开并检查运输过程中设备是否出现损坏。如果发现损坏，请立即通知运输公司。只有您可以对运输损坏提出索赔。JBL Professional 乐于提供所需帮助。保留运输硬纸箱，在托运人检查时，作为认定设备受损的证据。

另外，我们建议您保存所有的包装材料，留待将来运输设备时使用。不要在无工厂包装的情况下运输设备。

**警告：**安装前请先阅读并特别注意本手册开始的“重要安全信息”章节的内容。

### 2.2 安装混音功放

注意：开始安装前，请确保已断开混音功放与电源的连接，并将所有音量调节到最低（逆时针旋转）。

您可以采用如下方法安装混音功放：

- 使用支架安装到机柜，见图2.2.2。
- 将单个混音功放放在周围至少有12英寸空间的表面，确保气流散热。可将所带橡胶垫贴到机身下。混音功放尺寸，请见图2.2.1。

图2.2.1 尺寸

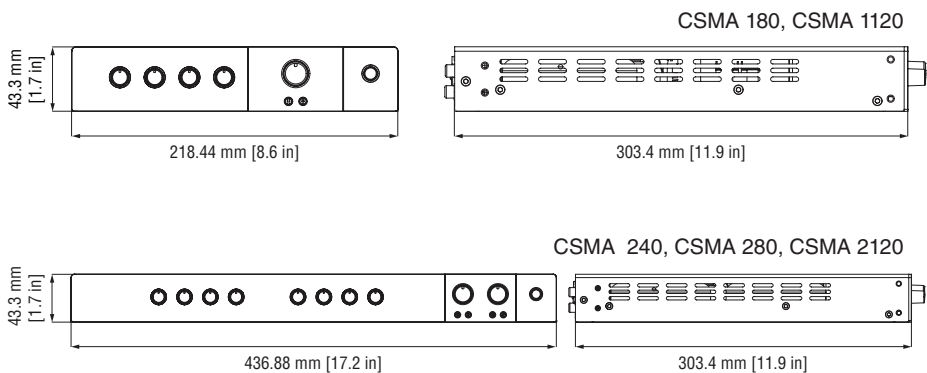


图2.2.2 安装支架组件

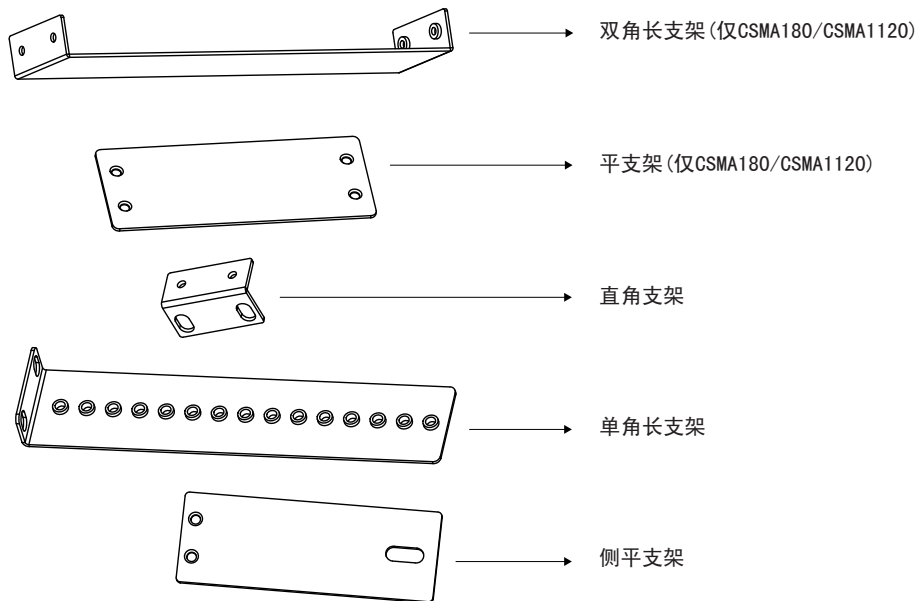
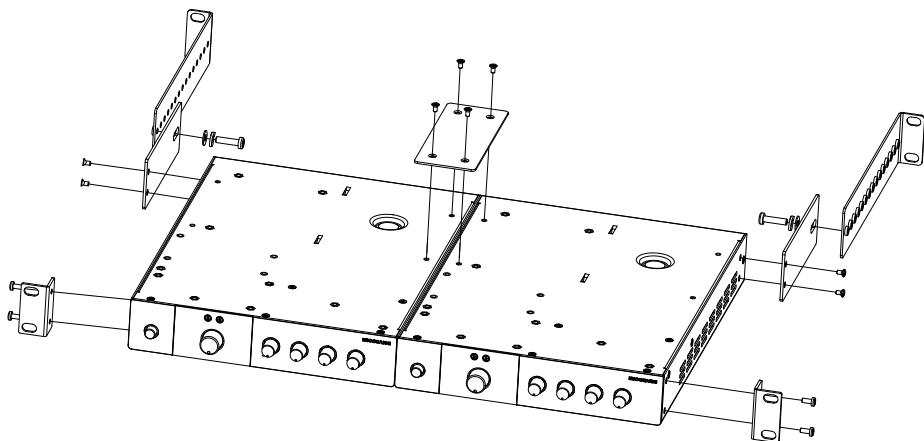


图2.2.3 安装两个半机架尺寸混音功放放到机柜

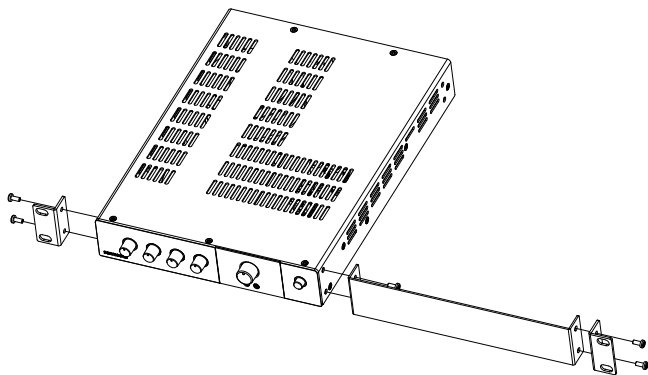


### 方案A：安装两个半机架尺寸混音功放放到机柜

安装两个半机架尺寸混音功放放到机柜，见图2.2.3并按如下步骤操作：

1. 将两个混音功放并排摆放，侧边相靠，正面板同方向放置。
2. 用平支架及所附螺丝将两个混音功放连接起来。
3. 用所附螺丝将两只直角支架分别固定到混音功放组件的前两侧。
4. 用所附螺丝将两只侧平支架分别固定到混音功放组件的后两侧。
5. 用直角支架和机柜安装螺丝将混音功放组件装入机柜。如需了解机柜仔细安装说明，请参阅机柜说明书。
6. 将单角长支架与机柜后方的孔位对齐，并用机架安装螺丝将其固定。
7. 将单角长支架附在侧平支架外侧，对齐孔位，用螺丝穿过垫片，将两个支架固定住，如图所示。

图2.2.4 安装半机架尺寸混音功放到机柜

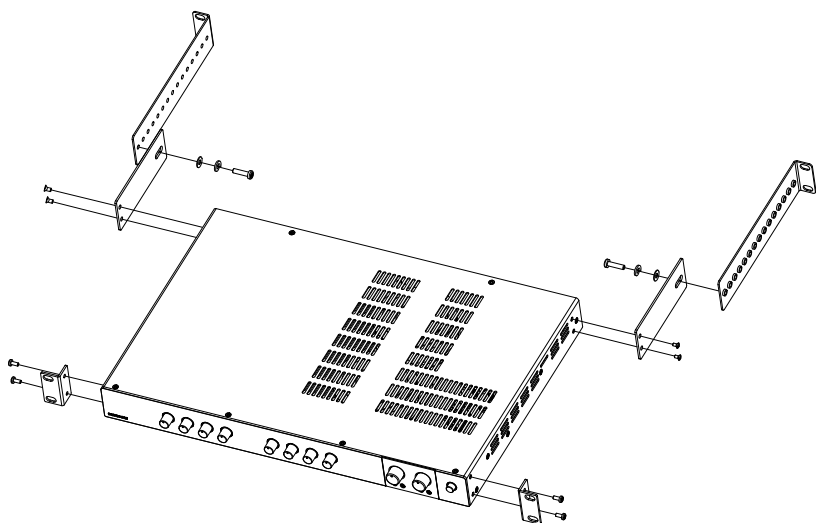


### 方案B：安装单个混音功放到机柜

安装一个半机架尺寸混音功放到机柜，见图2.2.4并按如下步骤操作：

1. 先决定混音功放需要放置到机柜的哪一侧，根据现场需要，将双角长支架固定到混音功放的一侧。
2. 用所附螺丝将两只直角支架分别固定到混音功放组件的前两侧。
3. 用机柜安装螺丝将混音功放组件装入机柜。如需了解机柜仔细安装说明，请参阅机柜说明书。

图2.2.5 安装全机架尺寸混音功放到机柜



### 方案c：安装全机架尺寸混音功放到机柜

安装一个全机架尺寸混音功放到机柜，见图2.2.5并按如下步骤操作：

1. 用所附螺丝将两只直角支架分别固定到混音功放组件的前两侧。
2. 用所附螺丝将两只侧平支架分别固定到混音功放组件的后两侧。
3. 用直角支架和机柜安装螺丝将混音功放组件装入机柜。如需了解机柜仔细安装说明，请参阅机柜说明书。
4. 将单角长支架与机柜后方的孔位对齐，并用机架安装螺丝将其固定。
5. 将单角长支架附在侧平支架外侧，对齐孔位，用螺丝穿过垫片，将两个支架固定住，如图所示。



## 2.3 保证正常散热

在使用设备机柜时，确保混音功放上方留足4英寸的空间距离。将机柜空置机架用挡板封闭。请勿挡住出风口。机架与混音功放之间空间至少留足2英寸(5 cm)的空间。机柜后方应该保持开放。

## 2.4 选择输入连接线和接口

JBL Professional建议您采用已有的或专业的平衡线（带两根屏蔽导线），22-24线规的电缆及随机附件专用Euroblock类型输入接口连接到混音功放平衡输入接口（见图2.4）。也可以采用非平衡线，但是，如果使用的电缆较长，会产生噪音或射频干扰。

您也可以使用RCA接口来连接如CD/DVD播放器的音响产品。但是，不建议在同一输入通道同时使用RCA接口和EUROBLOCK类型端口。

注意：必须由专业人员进行接线操作。

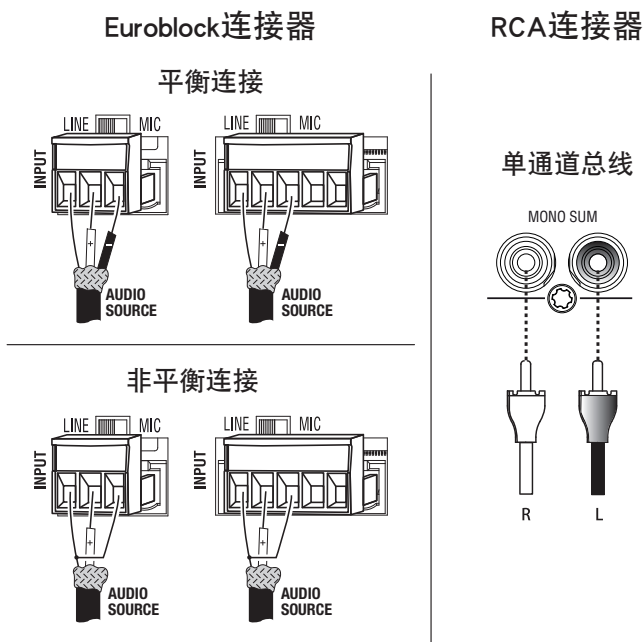


图2.4.1 输入连接

注意：同一输入通道的两路RCA连接器可将立体声输入的左右声道混合一起。

## 2.5 输出连接

将工作在70V或100V电压下的分布式扬声器系统连接到混音功放的相应输出端口。

在连接输出到扬声器时，建议您采用已有或专业的、高质量的、双绞线的、大规格扬声器线材。为了防止短路，电缆与混音功放接驳线头不要超过6毫米。见图2.5.2。

请根据混音功放与扬声器之间的距离，采用如下建议规格的线材，并核实是否适用于当地标准。

距离	线规
大于25英尺（7.6米）	16AWG
26-40英尺（7.9-12.2米）	14AWG

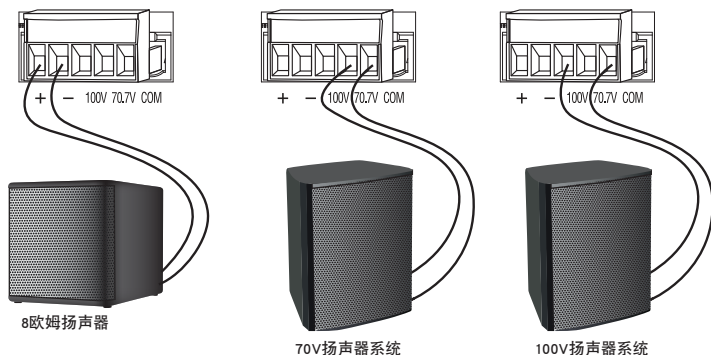
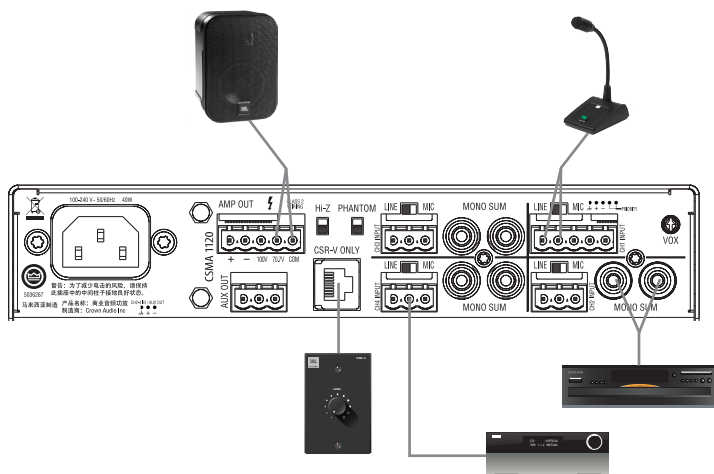


图2.5 输出连接

图2.6 连接音响设备

专业音响系统



## 2.6 连接到音响系统

图2.6为常用的输入和输出接线示例。

输入：使用RCA或Euroblock输入接口来连接两路通道的输入。

输出：可以使用低阻抗或高阻扬声器。

当连接扬声器时，确保使用正确的极性。

使用混音功放输出连接器的+/-端口来连接低阻抗扬声器。每路混音功放通道的最小阻抗为4欧姆。然而，您可以连接最多4个16欧姆的扬声器，2个8欧姆或1个4欧姆的扬声器到每个混音功放输出通道。

使用混音功放输出连接器的正确端口和COM端口来连接高阻抗扬声器。每路输出的最小阻抗请参见附录A。注意HI-Z开关必须设定到ON的位置，以便能将音频输出到高阻抗。

**警告：**切勿将功放的同一输出同时连接到低阻抗和高阻抗扬声器。

## 2.7 连接交流电源

采用混音功放原装的交流电线组件，将您的混音功放连接到交流电源上（电源插座）。首先，将电线组件的IEC端连接到混音功放的IEC接口上，然后，将电线组件的另一端插入电源插座。当连接到交流电源时，电源环应该点亮为绿色。

**警告：**此接口的第三个插脚（接地端）在安全性上起着至关重要的作用。切忌试图使用其它适配器禁用此接地连接。

混音功放不产生能量。请确保交流电的电压和电流充足，从而供给混音功放所需的电能。混音功放所需要的交流电源的电压不能高于混音功放指定工作电压的10%或低于15%，并符合指定的功率要求（混音功放后面板的标签有标示）。如果您不能确定交流电源的输出电压值，请咨询您当地的电工。

## 2.8 保护您的扬声器

在常规使用中，请尽量避免混音功放输出达到削波状态。因为削波不仅会导致声音质量变差，而且还可能会导致损坏混音功放连接的扬声器。内置限幅器可以避免削波发生。

另外，使用中您还需避免混音功放接收到高强度的超低音。例如，呼吸声或话筒坠落而产生的高强度低频信号很可能将混音功放连接扬声器烧毁。此时您可以将拨动开关设置到HI-Z模式，此开关除启用70V/100V定压输出外，也可以在低阻抗输出时激活高通滤波功能，滤除低于70Hz的信号，避免了具有破坏性的重低音信号进入混音功放。

## 2.9 启动步骤

初次启动混音功放时，请按如下操作步骤进行：

1. 调低音源音量。
2. 调低混音功放的音量。
3. 将混音功放接入电源。电源指示灯点亮。
4. 将音源音量调至最佳水平。
5. 调节混音功放上的音量调节器，直到达到所需您所需要音量输出。

如果您需要更改接线或安装，确保先断开设备的电源线。

## 3.0 操作

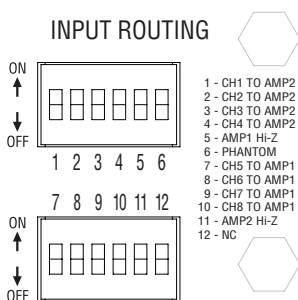
### 3.1 预防措施

您的混音功放已无内外缺陷。但是为了获取最佳性能和安全，您仍应该采取以下的预防措施：

1. 使用前，必须针对混音功放的正常运行进行配置，其中包括输入和输出配线连接。接线不当将会导致操作故障。有关接线和配置的信息，请参考本手册的本用户手册安装部分。
2. 在进行连接、选择信号源和控制输出水平时，需要特别小心。
3. 当连接或断开音源输入时，特别是将MIC/LINE开关设定到MIC时，始终确保已将所有电平输出设定到最小位置。如未能如此操作，很可能导致功放或扬声器进入保护模式或造成直接损坏。
4. 警告：不要将输出端连接到电源、电池或供电网，否则会导致电击发生。
5. 篡改电路或在未经允许的情况下改动电路是很危险的，并导致本产品无法获取保修。
6. 勿在红色削波LED指示灯持续闪烁时运行混音功放。
7. 勿将调音台信号设置过大，否则会导致混音功放输出削波。此削波信号一经放大，将导致扬声器受损。
8. 勿在低于额定载荷阻抗的条件运行混音功放。由于混音功放输出的保护，这样操作将可能导致过早达到削波，从而对扬声器造成损坏。
9. 请尽量保持混音功放在通风良好的环境使用，避免在周边温度超过40摄氏度的环境使用。否则混音功放将会自动切断电源进入过热保护状态。电源指示灯点亮为绿色，混音功放无输出。这时，请将音量电位器调到最小，混音功放将很快恢复正常使用。待温度降至正常范围时，电源指示灯点亮为蓝色，再将音量电位器调到合适位置。
10. 混音功放输入电压过低，混音功放将自动进入保护状态。电源指示灯从蓝色变为绿色。

切记：由于超负荷驱动其它系统组件而导致的设备损坏，JBL Professional概不负责。

## 3.2 输入路径



两路通道模式，CSMA240、CSMA280和CSMA2120输入路径的默认将通道1至通道4的输入发送到功放1，通道5至通道8的输入发送到功放2。用户也可以通过设定DIP开关，将任何输入发送到所选取的混音功放。例如，如果您将开关1设定到ON，那么通道1输入信号将发送到功放1和功放2。

## 3.3 HI-Z开关

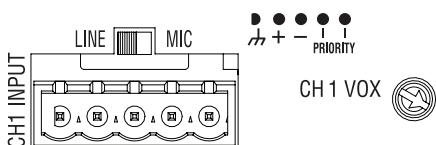
当此开关设定到OFF位置时，混音功放驱动低阻抗的扬声器（最低4欧姆）。当此开关设定到ON位置时，功放输出将连通内置的输出变压器，此时混音功放可以直接驱动70V或100V的扬声器系统。当功放驱动高阻抗的扬声器时，系统自动开启70 Hz高通滤波器。

CSMA 180和CSMA 1120使用一滑动开关，标识为“HI-Z”。而CSMA240、CSMA280和CSMA2120则可通过第5至11路DIP开关来设定混音功放的每路输出。

## 3.4 幻象电源

打开幻象电源开关为所有话筒输入端提供幻象电源供电（27V）。（CSMA240、CSMA280和CSMA2120上为第6路DIP开关）

## 3.5 VOX功能



VOX功能旋钮可调节人声的触发电平阈值，当带VOX功能的通道（通常为入声）达到所设定阈值时，将静音其它通道。对于CSMA 180和CSMA 1120，通道1具备VOX功能；对于CSMA240、CSMA280和CSMA2120，通道1和通道5具备VOX功能。使用后面板上的微型调节旋钮来调节音频输入电平阈值。往逆时针方向调整可减少触发电平。当处于顺时针最大位置时，VOX功能将不启用。

### 3.6 优先通道

CSMA 180和CSMA 1120输入通道1可作为优先通道。当使用开关短接针脚4和针脚5时，可将其它通道静音。如果混音功放进入睡眠模式，优先功能可唤醒混音功放。

CSMA240、CSMA280和CSMA2120的通道1和通道5具有相应功放输出通道的优先权。如果DIP开关1路开关设定为ON，通道1将拥有功放1和功放2其它通道的优先权。然而，通道5将不具备功放1输入的优先权。

### 3.7 远程音量控制

远程音量控制功能是通过将CSR-V控制盒连接到后面板上的RJ45接口来实现的。CSMA240、CSMA280和CSMA2120有两个连接接口，用于控制每路混音功放输出。

### 3.8 睡眠模式

为节约电能，此混音功放在无任何信号输入30分钟内将进入睡眠模式。恢复信号输入（高于-37dBu或10mVRMS）即可唤醒混音功放。另外，短路优先输入端口的针脚4和针脚5可使混音功放恢复到正常运行模式。

### 3.9 AUX输出

此接口用于连接到混音功放的辅助输出设备。音频信号为输入通道的混音。注意主音量控制旋钮和音色控制旋钮对辅助输出信号无任何影响。

## 4.0 故障排除

**情况：**电源指示灯未点亮。

**可能原因：**混音功放未连接电源。

**情况：**无声音或声音很小

**可能原因：**

- 无信号输入或音量过小。
- 主音量控制旋钮关闭。
- 正使用CSR-V控制音量，且音量关闭。
- 混音功放通道输入关闭。
- 由于通道1的优先开关已激活，从而使其它通道已被静音。
- 使用70V或100V输出时，未开启HI-Z开关。
- 电源开关关闭。（注意：当插入电源插座时，混音功放进入待机模式；当激活电源供应时，电源指示灯点亮为绿色并随即变为蓝色。）

**情况：**声音失真

**可能原因：**

- 输入信号电平过高。请将输入电平调小。注意：混音功放不应该运行在削波指示灯（主音量控制旋钮指示灯）持续点亮为红色在状态。
- 主音量太高。
- 当使用线路音源时，MIC/LINE开关被设定到MIC位置。



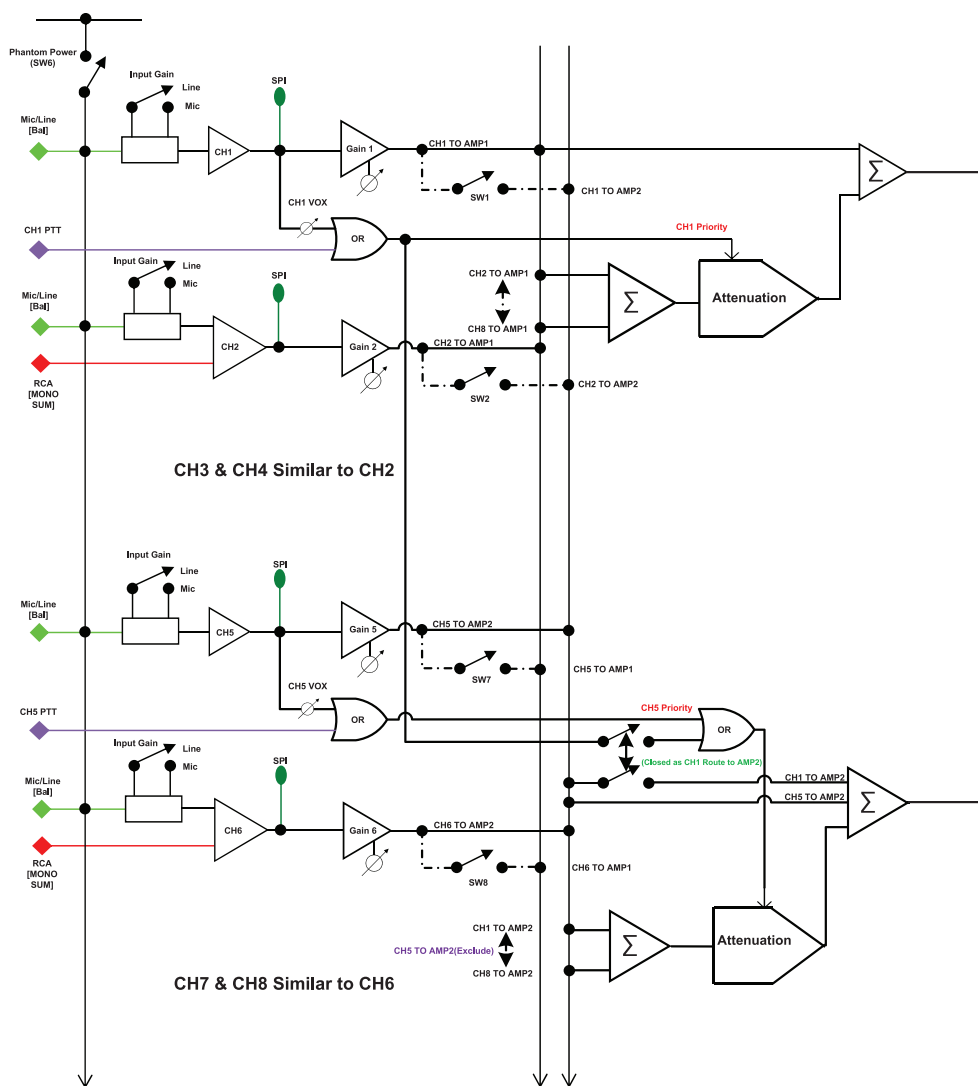
## 附录A：规格

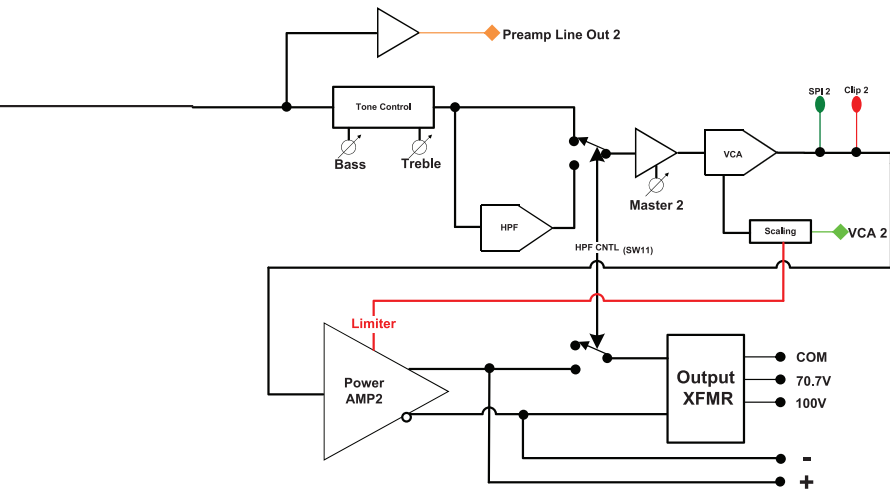
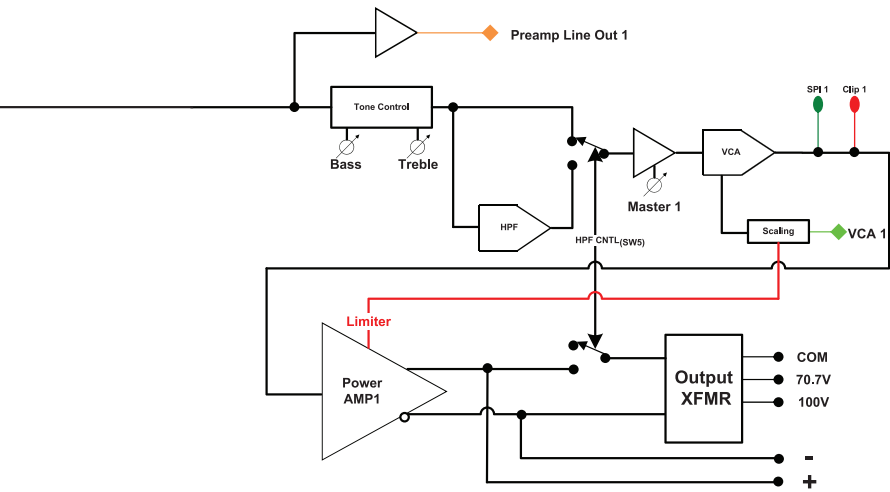
性能	CSMA 180	CSMA 1120	CSMA 240	CSMA 280	CSMA 2120
每通道最大输出功率 (4 Ω or 8 Ω; 1kHz, ≤ 0.5% THD)	80W	120W	40W	80W	120W
插入损耗 (70V & 100V 输出)	最大1 dB				
输入通道的数量	4	4	8	8	8
输出通道的数量	1	1	2	2	2
线路输出电平	5.0V <sub>RMS</sub> into 10kΩ				
输入灵敏度 (在8 Ω或5V <sub>RMS</sub> 到线路输出时获得全功率)	话筒输入: 3mV <sub>RMS</sub> 线路输入: 775 mV <sub>RMS</sub> RCA输入: 300mV <sub>RMS</sub>				
频率响应 (在2.83V <sub>RMS</sub> 任何输出全负载阻抗的情况下测得)	4/8 Ohm输出: 20Hz - 20kHz, +/-2dB 70V/100V输出: 80Hz - 15kHz +/-2dB 线路输出: 20Hz - 20kHz, +/-1dB				
总谐波失真 (在2.83V <sub>RMS</sub> 任何输出全负载阻抗的情况下测得)	混音功放输出: <0.5%, 20Hz - 20kHz 线路输出: 0.05% typical				
信噪比率 (参考额定功率, 所有通道旋钮位置最小, 主音量旋钮位置最大, A加权)	>90dB				
输入阻抗 (标称)	话筒: 400 Ω 线路: 20 kΩ (平衡式) RCA: 50 kΩ				
幻象电源	27VDC				
串音 (主音量旋钮置中, 额定功率@1KHz)	-70 dB				
额定交流线路电压	100-240V, 50/60 Hz				
最小阻抗 低阻抗输出 70V输出 100V输出	4 Ω 60 Ω 120 Ω	4 Ω 40 Ω 80 Ω	4 Ω 120 Ω 240 Ω	4 Ω 60 Ω 120 Ω	4 Ω 40 Ω 80 Ω
运行温度/湿度	0° C to 35° C @ 95% R.H. (非冷凝)				
储存温度	-20° C to 85° C				
尺寸/重量					
净重 (初步估算)	6.8 lb (3.1 kg)	7.1 lb (3.2 kg)	10.6 lb (4.8 kg)	11.9lb (5.4 kg)	12.1 lb (5.5 kg)
尺寸	宽: 8.6 in. (218.5 mm) 深: 11.9 in. (303.4 mm) 高: 1.7 in. (43.3 mm)		宽: 17.2 in. (436.9 mm) 深: 11.9 in. (303.4 mm) 高: 1.7 in. (43.3 mm)		
运输重量	9.9 lb (4.5 kg)	10.1 lb (4.6 kg)	13.9 lb (6.3 kg)	15.2 lb (6.9 kg)	15.5 lb (7.0 kg)

注意: 对于交流电压降和散热, 请访问我们网站: [www.jblcommercialproducts.com](http://www.jblcommercialproducts.com)

# 附录B：功能方框图

图C：CSMA 2120/280/240功能方框图





## 附录C：联系信息

如需获得更多信息，请咨询JBL Professional客户服务中心、您系统安装工程公司或零售商。

### **全球网站：**

[www.jblcommercialproducts.com](http://www.jblcommercialproducts.com)

### **专业支持（美国之外的国家或地区）：**

请联系您所在国家或地区的JBLProfessional的经销商。我们的网站上提供有完整的经销商名单，您可访问我们的网页[www.jblpro.com](http://www.jblpro.com)查询您所在地区的经销商。









JBL Commercial  
8760 South Sandy Pkwy.  
Sandy, UT 84070 USA  
(801) 566-8800

Part Number: 5036265 Issue: 08/13